

公表

第 53 回技能五輪全国大会「建築大工」職種競技課題

本課題は桁組を五角形とした課題である。

次の概要及び仕様に従って課題図に示す「五角形小屋組」を製作しなさい。

◎ 概 要

桁組の外角一辺を地の間とする五角形で、①桁より③④桁外角に⑥梁を組込み、②③桁外角と④⑤桁外角を結ぶ対角線と⑥梁との交点上の⑦吊束に⑨⑩⑪隅木、⑧棟木に⑫⑬たる木を取付け、②桁より⑧棟木に⑭振たる木を取付ける小屋組である。なお、当日 50mm×35mm の部材を現寸図及び墨付け加工取付けとし、部材名称及び取合い位置は「当日公表」とする。

○仕様及び課題図をもとに製作すること。(課題図に示した②⑤桁の勾配⑧棟木登り勾配は参考図である)

1. 競技時間

競技時間	11 時間 45 分				
12/5 (土) 9:00~12:00	競技	12:00~13:00	昼休み	13:00~15:00	競技
	15:00~15:15	休憩	15:15~17:15	競技	
12/6 (日) 9:00~12:00	競技	12:00~13:00	昼休み	13:00~14:45	競技

2. 材 料

- (1) 支給材料の断面寸法は仕上り寸法より 1.5mm 増し程度とする。ただし、くせ削りをする部材は別とする。
- (2) 材質は「スプルス」上小無節材とする。
- (3) 作品の指定部材は仕様及び課題図による。

3. 仕 様

- (1) 各部材の地の間及び間隔 (課題図参照)

① 桁から直角に③④桁外角に結ぶ線上に 300mm と 400mm をとり直角に交差する線上より②③桁外角までを 400mm、④⑤桁外角までを 300mm とし、①桁の外表面寸法は各勾配を割出し求め外角を結ぶ五角形である。なお、対角線交点上に⑦吊束及び⑧棟木、各隅木を取付け、⑫⑬たる木外面を①桁外面に合わせ①桁より⑧棟木

に取り付け、①桁外面より⑧棟木を160mm出し10/10にて②桁より⑧棟木に⑭振たる木を取付ける。

(2) 作業順序

「現寸図(提出検査)→部材の木削り→墨付け(提出検査)→加工仕上げ→組立て」の順に作業を行う。

(3) 現寸図の作成

- 1) 現寸図は鉛筆で明確に描くこと。(シャープペンシル使用可)
- 2) 現寸図はシナ合板に現寸配置参考図を参照し、平面図及び各隅木、各たる木については側面上ばの2面展開図を、⑭振たる木については両側面上ばの3面展開図を描くこと。なお、展開図には平面図からの引き出し線(最低左右2本)と木口型を描くこと。その他必要と思われる規矩上の図面等は描いても差し支えない。なお、平面図と各展開図が重なっても差し支えない。(マーカー等による印可)
- 3) 現寸図を描き終えたら合板の右上隅に席番号を記入(マジック可)し提出する。(席番号の下に線を引く)採点後返却する。
- 4) 現寸図は採点が終了するまで返却できないため木削り等に必要な型、寸法などは個々で対処すること。

(4) 木削り(課題図参照)

- 1) 各部材は、現寸図、仕上り寸法表に基づき正しく木削りする。
- 2) 各隅木、棟木、各たる木は上ばを現寸図に基づきくせ削りとする。
- 3) ⑬たる木成は⑫たる木成前面立水に合せ木削りする。

(5) 墨付け

- 1) 部材の墨付けは全て墨指しで行う。
(朱つぼ、鉛筆、ボールペン、マジック等は不可)
- 2) 材幅芯墨は⑥梁⑧棟木⑨⑩⑪各隅木については上ば下ばの2面に、⑦吊束については4面に通して付けること。なお、加工組立に必要な全ての間隔墨、取り合い墨を必要面に付けること。
※ 墨付けに限りけびきは禁止する。
※ 幅芯墨は墨つぼにて墨打ちすること。

3) 墨付けの提出順序

- 第1回目 ①②③④⑤桁、⑥梁
第2回目 ⑦吊束、⑨⑩⑪隅木
第3回目 ⑧棟木、⑫⑬⑭各たる木

各回墨付けが終了次第「席番号」を部材の切り離し部分に記入し委員に申し出て提出すること。採点終了後に返却する。

(席番号の下に線を引く、マジック可)

- 4) 部材の芯墨及び取り合い墨などは、完成後も残しておくこと。部材の仕上げ削りをした場合は、これらの墨を再度入れておくこと。

(6) 部材の取り合い仕口 (課題参照)

- 1) 桁と桁 桁成三つ割りの三枚組とし、上ばよりビス 41 mm 各 2 本止めとする。
- 2) ①桁と⑥梁 ⑥梁成三つ割りの長ほぞとする。
- 3) ③④桁と⑥梁 ⑥梁成三つ割りの長ほぞとする。
- 4) ⑦吊束と⑧棟木各隅木 ⑦吊束に⑧棟木各隅木の山削りした低い方のかたより材成とし、幅は 18mm の短ほぞ差しとし、上ばよりビス 51 mm 各 1 本止めとする。
- 5) ⑧棟木と⑫⑬たる木 棟木側面及び下ばに各たる木を突付け、上ばよりビス 51 mm 各 1 本止めとする。
- 6) 各桁と各隅木各たる木 各桁上ば外角に各隅木、各たる木上ばを合わせ突付け、上ばよりビス 51 mm 各 1 本止めとする。
- 7) ⑫たる木と⑭振たる木 各上ばを合わせ⑫たる木を⑭振たる木下ばで欠き取りとする。

(7) 加工

- 1) 仕様により必要な加工を行い部材の見え掛かりとなる木口は全てかんな削り仕上げとし、接合部を除き糸面取りとする。
- 2) 各部材の取り合い胴付面などは、かんな、のみ等で削り付けても差し支えない。
- 3) 加工時における 2 部材の組合せはよいが、組合わせたの墨付け、加工及び 3 部材の組合せは禁じる。

(8) 組立て

- 1) 組立に入る前に作業エリアの清掃を行い、指定工具以外を格納し、委員の確認を受けてから組立てに入ること。
- 2) 組立て指定工具 さしがね・げんのう (大・小)・きり
ドライバー (充電式可)・あて木・養生品 (タオル等)

4. 作品の提出

- (1) 組立を完了した選手は委員に申し出て席番号を記入した荷札を作品に付けて現寸図とともに指定場所に提出すること。
- (2) 提出した作品はいかなる理由があっても選手は一切手を触れることはできない。
- (3) 提出後は作業エリアの清掃を行い、委員の指示に従って速やかに退場すること。

5. 持参工具

- (1) 持参工具は競技課題製作に必要と思われる工具であれば、種類、数量は自由とする。ただし一般に市販されている物か市販品と同等の物に限り、特殊に造った物及び削り台等に取り付けて使用する工具類は禁止する。さしがねは長手 50 c m以内とする。
- (2) 作図用具の内、直定規は長さが 1 m以内、三角定規の大きさは斜辺で 700 mm程度までとする。その他、現寸図作図に必要と思われる作図用具であれば、種類、数量は自由とする。
- (3) 穴堀、ビス下穴用に使うドライバー、きりは、電動インパクト類を使用してもよい、数量は自由とする。
- (4) 電卓は自由とする。(計算機能だけのものは良いが、プログラム等事前入力不可)
- (5) 作業時におけるゴム系のスベリ止めや養生用のタオル類は自由とする。
- (6) 工具類に型や定規等を取り付けないこと。(けびき、自由がねは事前固定は禁止)
(寸法の入った工具類はさしがね、スコヤ、直定規に限る)
- (7) 課題に参考になるメモ、目盛、角度などのある物の持込みを禁止する。
- (8) 工具類は、できるだけ施錠のできる工具箱に格納すること。

6. 注意事項

- (1) 作業所は整理整頓し、ケガ等に注意して安全な作業を心掛けること。
- (2) 削り台 (1200×105×105 程度) 1 台、加工台 (400×105×105 程度) 2 台、削り台止め (900×45×18 程度) 1 本を会場で支給するので、あて木以外の小割材の持込みを禁止する。
(あて木は加工時まで格納しておく。また、下見時の加工台等の加工を禁止する。)
- (3) 工具箱類を削り台、加工台等に使用することを禁止する。
- (4) ビス、釘等は、予備を持参してもよい。
- (5) 集合時間は厳守のこと。
- (6) 会場内への携帯電話の持込みは禁止する。
- (7) ホウキ、チリトリは各自持参すること。

支給材料寸法表

単位 mm

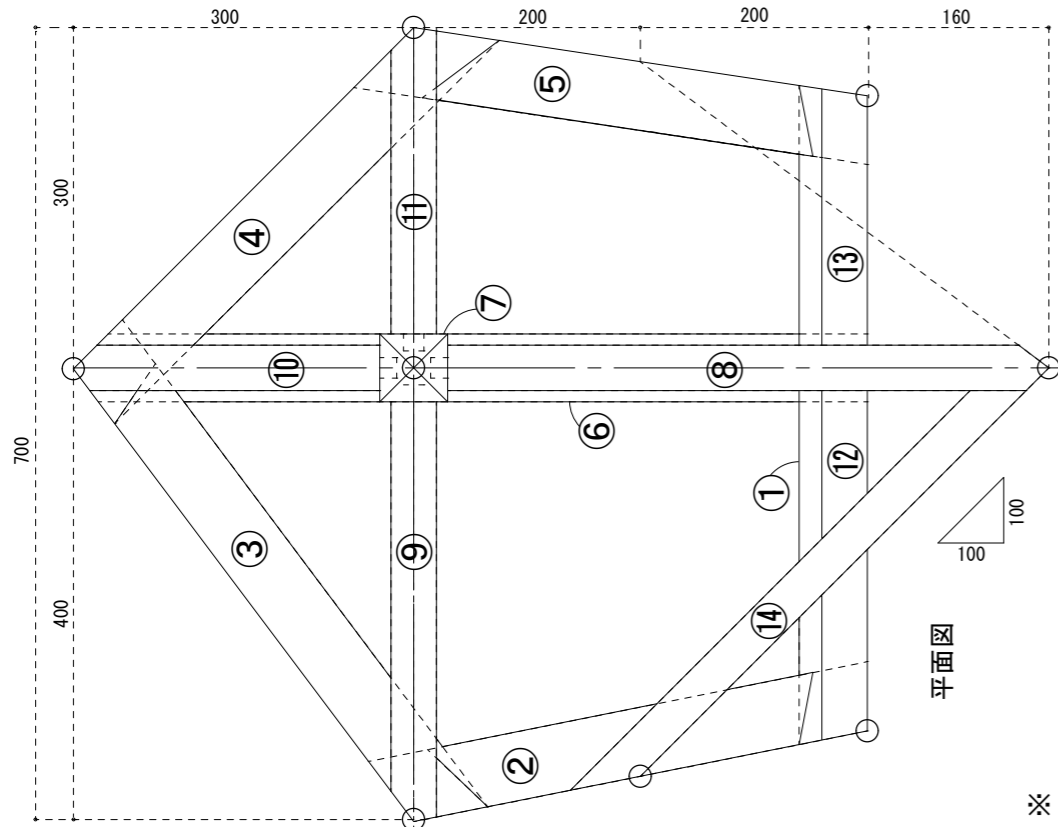
番号	品名	長さ	幅	成	数量	備考
①	桁	700	61.5	46.5	1	
②	桁	550	61.5	46.5	1	
③	桁	650	61.5	46.5	1	
④	桁	600	61.5	46.5	1	
⑤	桁	550	61.5	46.5	1	
⑥	梁	800	61.5	46.5	1	
⑦	吊束	600	61.5	61.5	1	
⑧	棟木	750	41.5	101.5	1	上ばくせ削り
⑨	隅木	900	41.5	51.5	1	上ばくせ削り
⑩	隅木	850	41.5	51.5	1	上ばくせ削り
⑪	隅木	850	41.5	51.5	1	上ばくせ削り
⑫	たる木	750	41.5	76.5	1	上ばくせ削り
⑬	たる木	700	41.5	現寸図より	1	上ばくせ削り
⑭	振たる木	850	36.5	51.5	1	上ばくせ削り
⑮	?(当日公表)	850	36.5	51.5	1	
	現寸図作成用合板	1825	915	4	1	
	木工ビス	41mm-10、51mm-13			23	各部材組立用
	釘	50			10	削り台用

部材仕上り断面寸法表

単位 mm

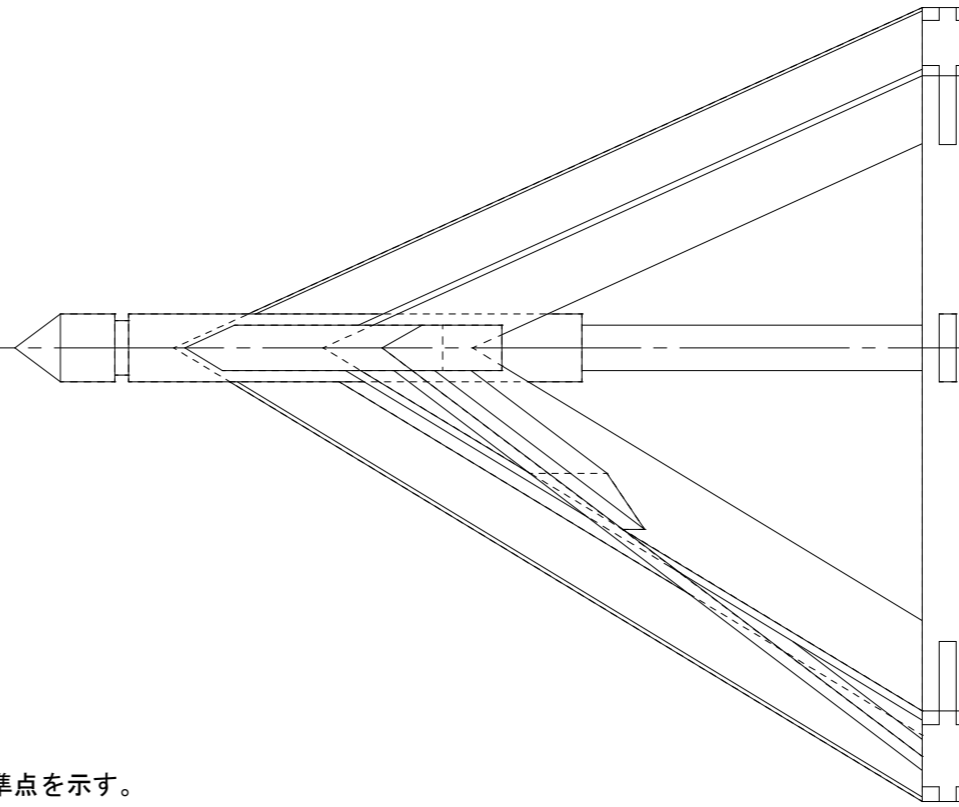
番号	品名	長さ	幅	成	数量	備考
①②③④⑤	桁		60	45	5	
⑥	梁		60	45	1	
⑦	吊束		60	60	1	
⑧	棟木		40	100	1	上ばくせ削り
⑨⑩⑪	振隅木		40	50	3	上ばくせ削り
⑫	たる木		40	75	1	上ばくせ削り
⑬	たる木		40	現寸図より	1	上ばくせ削り
⑭	振たる木		35	50	1	上ばくせ削り
⑮	?(当日公表)		35	50	1	

第53回技能五輪全国大会「建築大工」職種競技課題

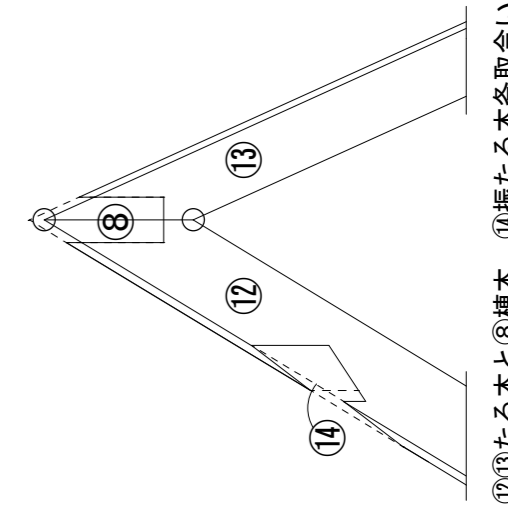


平面図

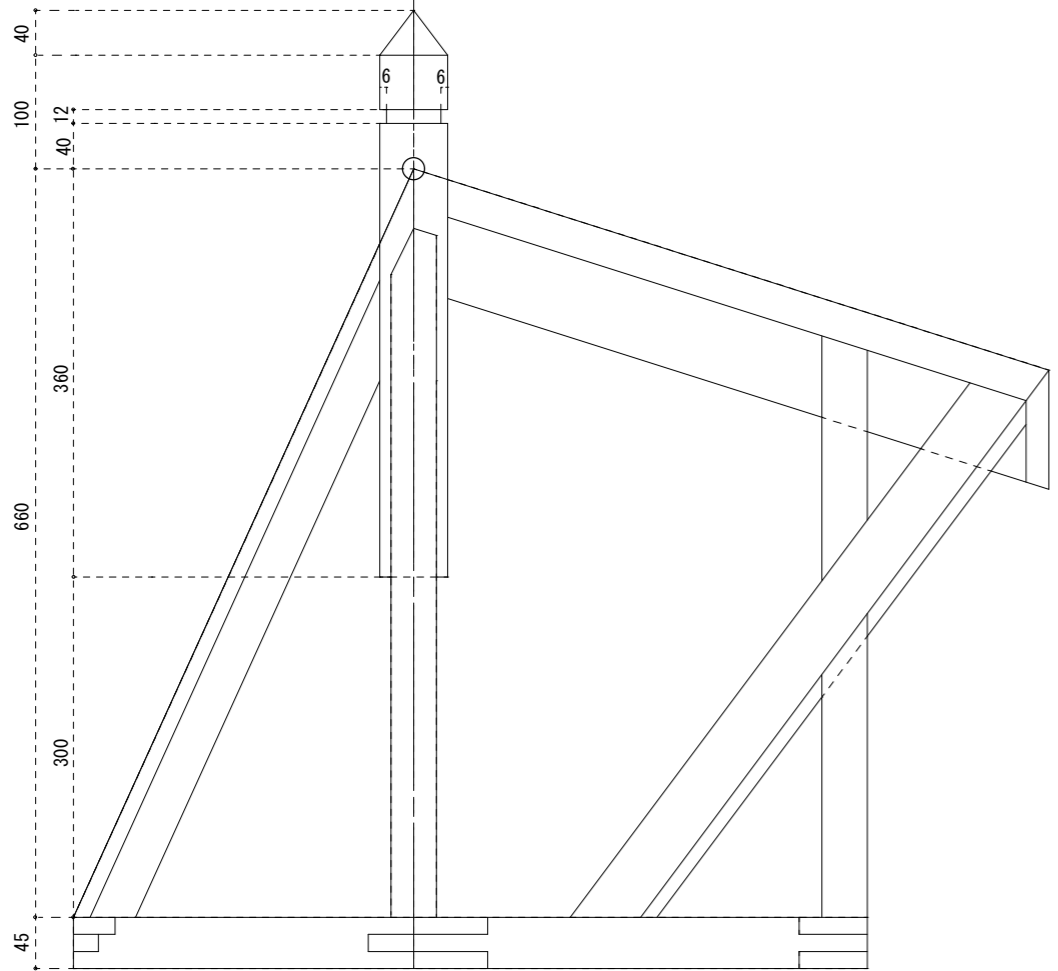
※ ○印は基準点を示す。



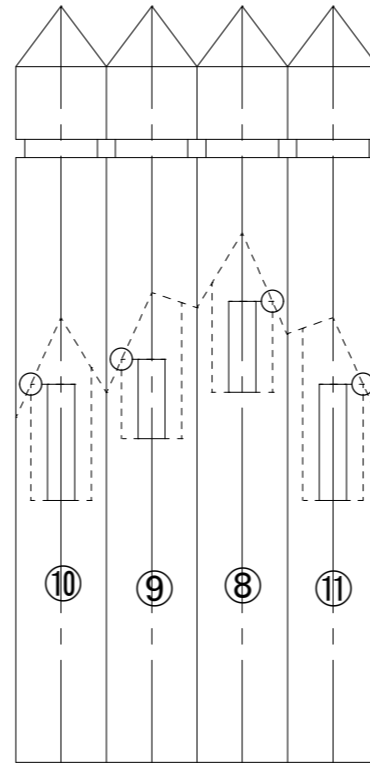
正面図



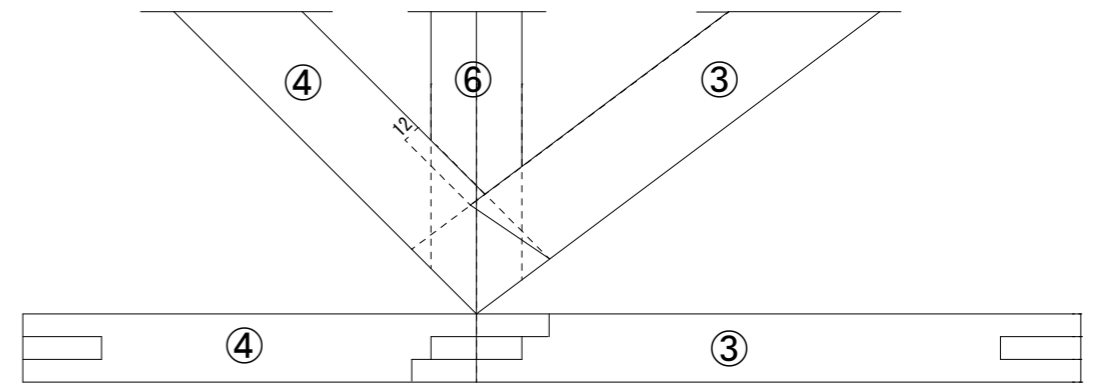
⑫⑬たる木と⑧棟木、⑭振たる木各取合い



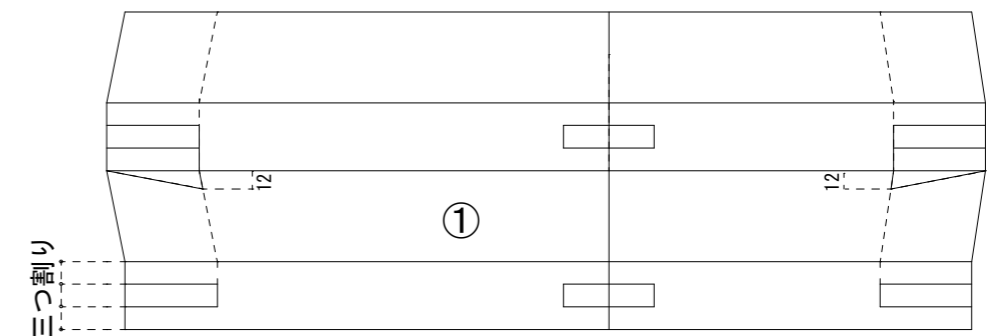
左側面図



⑦柱と⑧棟木、各隅木取合い



③④桁と⑥梁取合い



①桁と各取合い

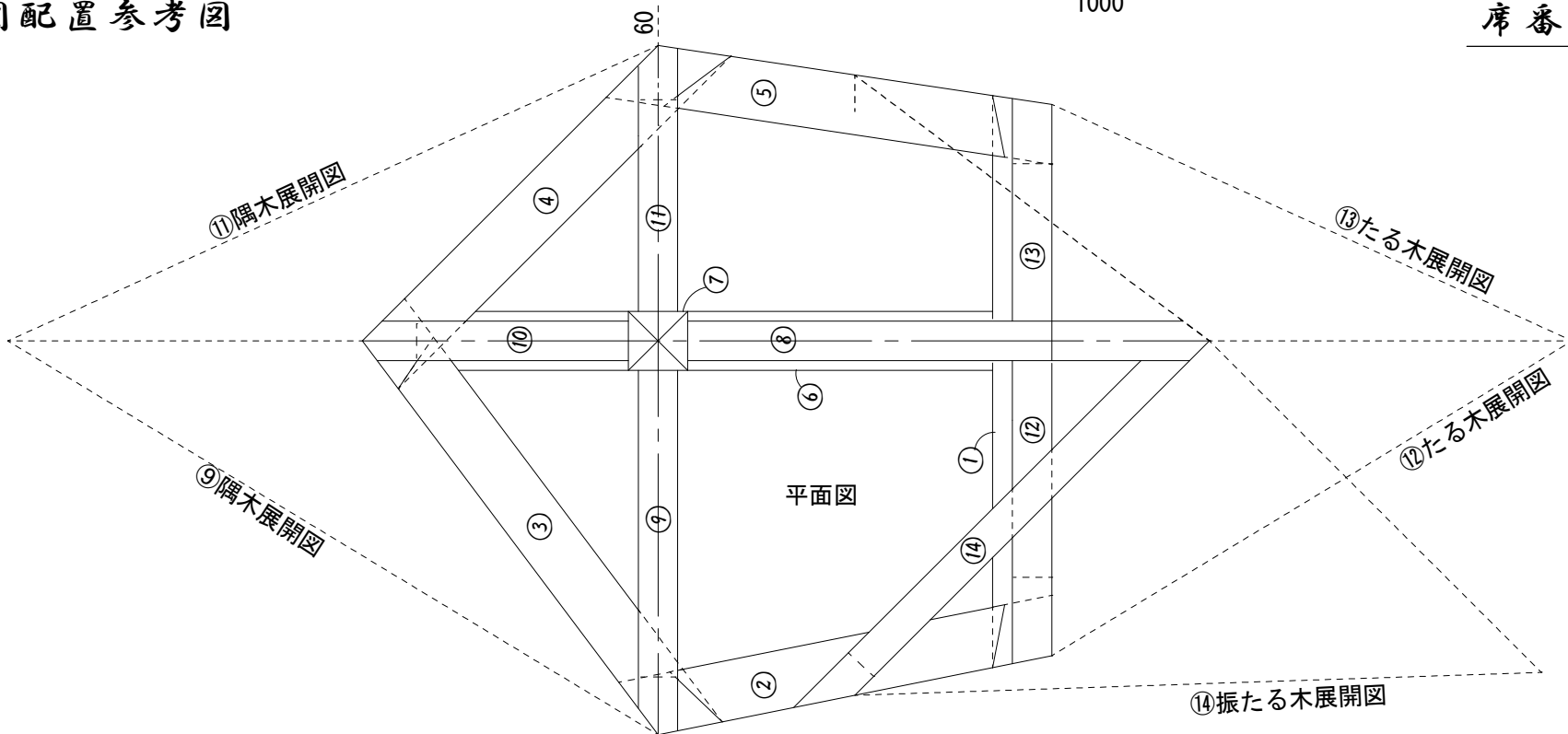
現寸図配置参考図

1825

1000

席番号

915



第 53 回技能五輪全国大会

「建築大工」職種 採点基準の概要

1. 採点項目及び配点

採 点 項 目		配 点
図 面 採 点	現寸図の寸法精度	25 点
部 材 採 点	部材墨つけの寸法精度	25 点
製 品 採 点	作品の部材寸法精度	12 点
	作品の接合部の精度	18 点
	作品の総体の出来ばえ	20 点
計		100 点満点
作 業 時 間 減 点		0 点～ 採点なし
作 業 態 度 減 点		0 点～20 点減点
安 全 作 業 減 点		0 点～30 点減点
仕 様 誤 り 減 点		0 点～10 点減点

2. 採点方法

採点表に基づき、完成した作品について、減点法により採点を行う。

建築大工 Q & A

Q 1 競技課題「3. 仕様（6） 6） 各桁と各隅木各たる木・・・」の「各たる木」に⑭振れたる木は含まれますか？ 含まれないとすれば、②桁と⑭振れたる木はビス止めをしないのでしょうか。

また、⑭振れたる木と⑧棟木はビス止めしてよいのでしょうか。

A 1 「各たる木」に⑭振れたる木は含まれます。したがって、②桁と⑭振れたる木はビス止めをします。

また、⑭振れたる木と⑧棟木はビス止めしますが、止め方については、前日の課題説明時に説明します。

Q 2 競技中にトレーシングペーパーを使用してもいいのでしょうか。

A 2 トレーシングペーパーを持ち込んで、木口型を写し取ることに使用することはできません。勾配等の寸法については、当日配布される課題（課題図）用紙に競技開始後メモすること等はできます。

Q 3 競技課題「概要」の中で「仕様及び課題図をもとに作成すること（課題図に示した②⑤桁の勾配～（略）」とありますが、桁の勾配とは何でしょうか。角度ということでしょうか。

A 3 ②⑤桁の勾配とは、桁の水平方向の角度のことです。

Q 4 課題図の左側図面で⑧棟木の山のクセが平行でないのはミスプリントでしょうか。

A 4 左側面図で⑧棟木の山のクセの線がずれていましたので、課題図を修正しました。

Q 5 競技時間 11 時間 45 分は、打切り時間でしょうか。

A 5 打切り時間です。

Q 6 当日公表について、⑭の振たる木の位置が変わるのか、⑮という材料が追加になるのか教えてください。

A 6 ⑮の部材の位置等については当日公表となっています（⑭の部材とは別の部材）。⑭振れたる木の位置が変わるわけではありません。2)

Q 7 競技課題「3. 仕様（5） 墨付け 2）に ※ 墨付けに限りけびきは禁止する。」とあります。昨年までは「※ けびき及びその上に墨入れを行うことは禁止する。」となっていますが、今年から墨付けの際に、けびきでマーキングする作業も禁止という解釈でしょうか。要するに、けびきの使用自体を禁止という解釈なのでしょうか。

A 7 墨付け時に限り、けびきの使用はできないということであり、墨付けの際に、けびきで端部にマーキングする作業もできません。墨付け時以外の木削り時等には、もちろん使用できます。