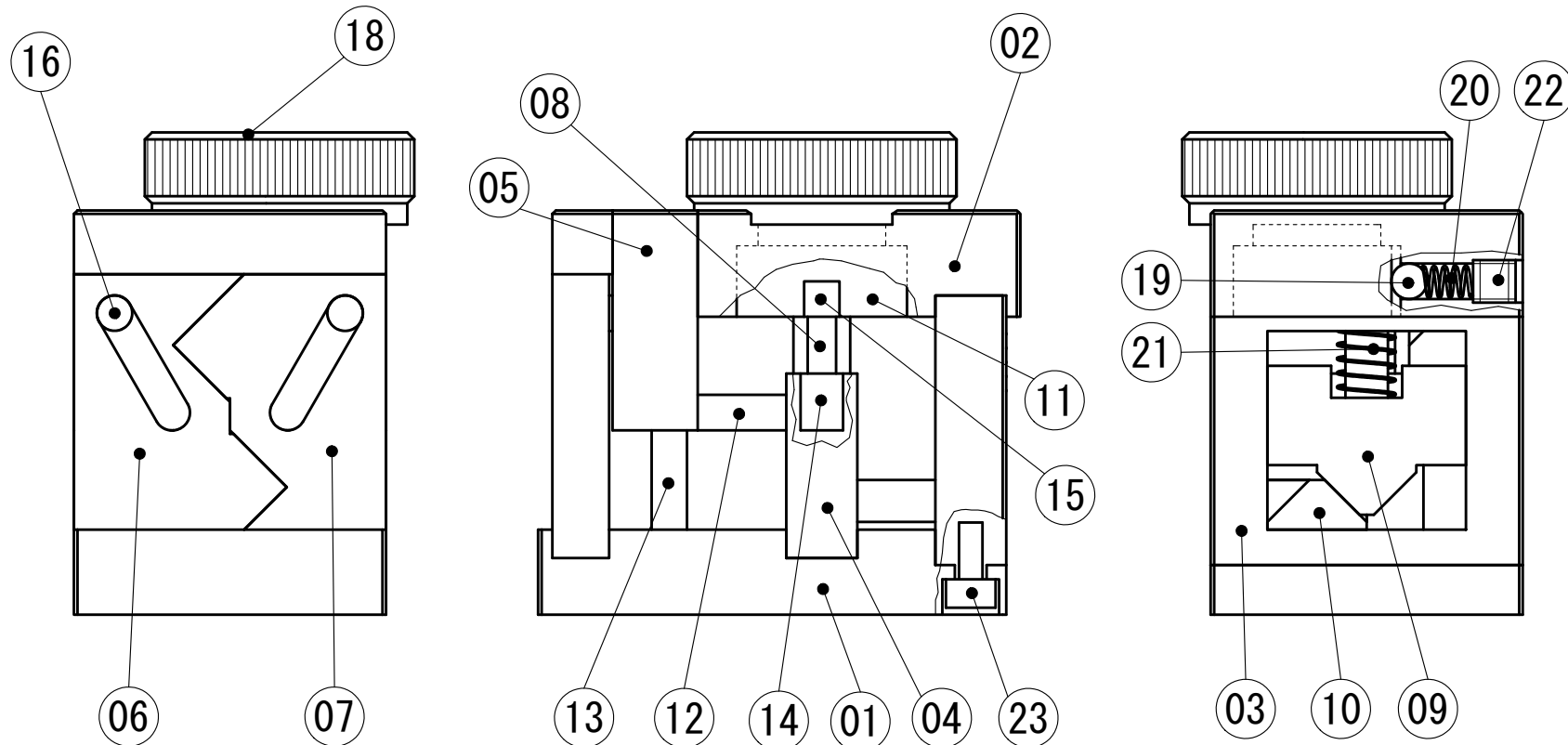
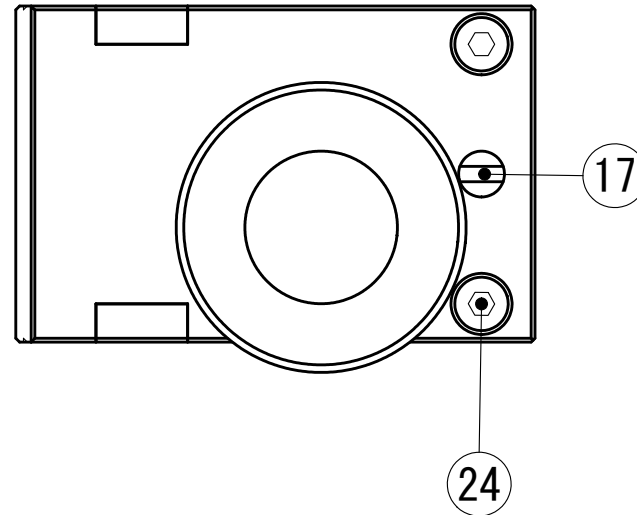
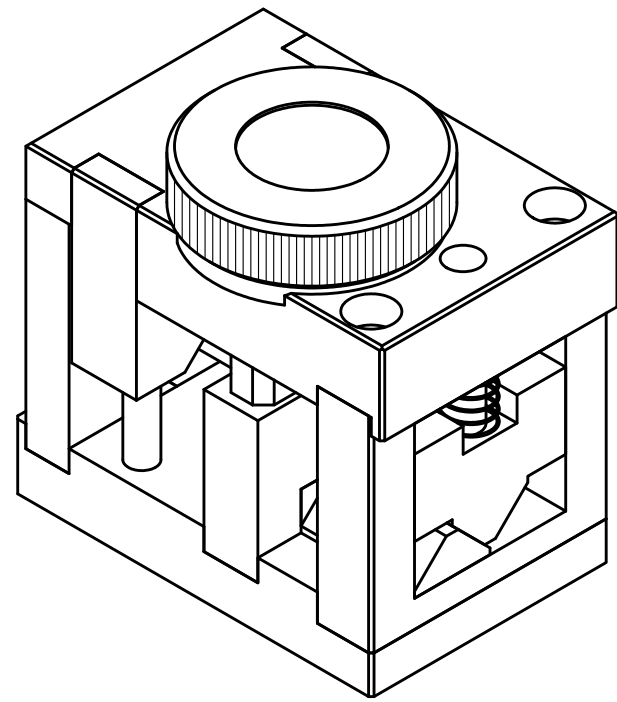


第52回技能五輪「精密機器組立て」全国大会課題

2014.08.19

【偏心カムによるダブルスライダー機構】



1. 競技時間 7時間00分

2. 要求機能

- 1) 可動部はガタなくスムーズに作動すること。
- 2) 組立図の状態の時、部品②の高さは 57 ± 0.01 とする。
- 3) 組立図の状態の時、部品①③、①④、①⑥、①⑦、②③、②⑤、②⑥、②⑦、⑤⑥、⑤⑦に段差が無いこと。
- 4) 組立図の状態の時、部品①④、②⑤、②⑥、②⑦、⑥⑦、③⑨、③⑩、⑨⑩の接触面に隙間が無いこと。
- 5) 組立図の状態から部品⑱を 180° 回転させロックした時、部品⑤の高さは 43 ± 0.01 とする。
- 6) 5)と同じ様に回転させた時、部品①④、①⑤に段差が無いこと。
- 7) 5)と同じ様に回転させた時、部品①④、①⑤、③⑩、⑨⑩の接触面に隙間が無いこと。
- 8) 5)と同じ様に回転させた時、部品①⑥、①⑦の段差は 8.083 ± 0.01 とする。

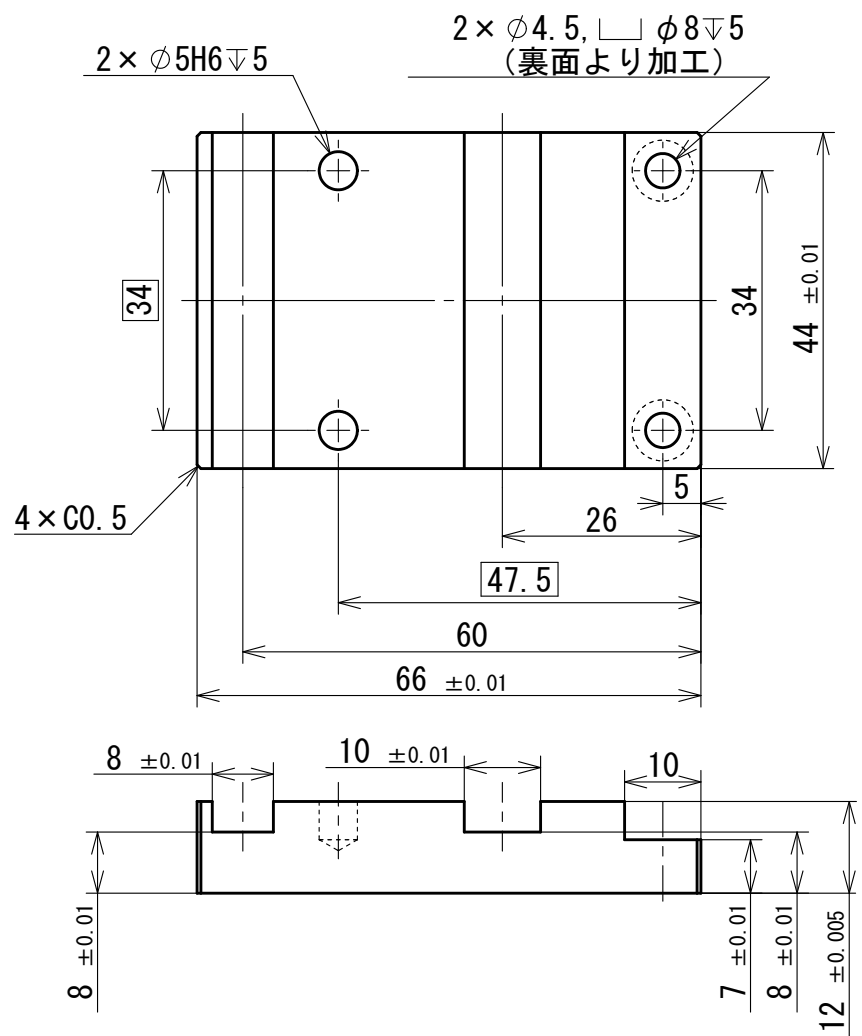
3. 注意事項

- 1) いかなる箇所も、バリ出し、コーキング、カシメは一切行ってはならない。(加工禁止事項Ⅳ)
- 2) 旋盤端面、丸穴内面のやすりがけは行ってはならない。(加工禁止事項Ⅴ)

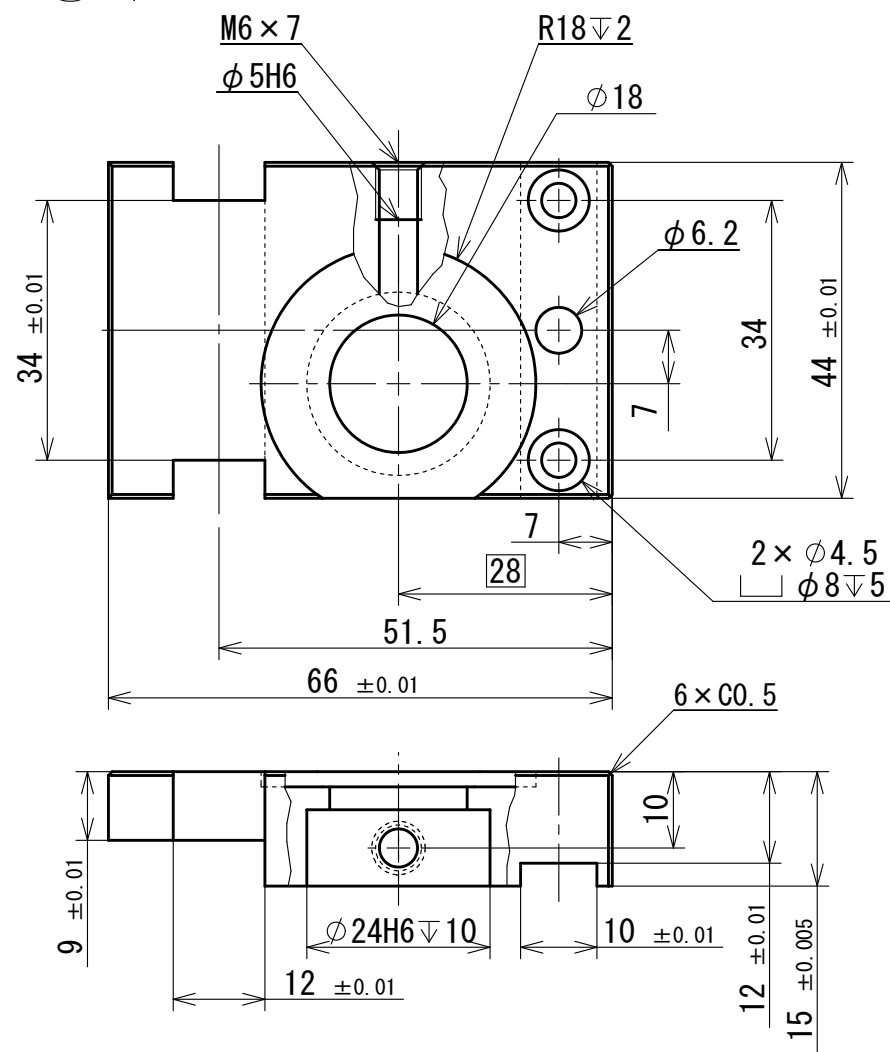
※この課題図面はJISを元に、競技課題図面として作成してあります。

24	六角穴付きボルト M4×12		2	支給品	ミスミCB4-12
23	六角穴付きボルト M4×8		2	支給品	ミスミCB4-8
22	六角穴付き止めネジ M6×6		1	支給品	ミスミMSSF6-6
21	スライダー用スプリング		1	ミスミ	WR8-10
20	ロック用スプリング		1	ミスミ	WT5-10
19	鋼球		1	ミスミ	BLMJ5
18	回転ハンドル	C3604	1		
17	上下スライダー案内ピン	S45C	1		
16	開閉スライダー作動ピン	S45C	2		
15	偏心伝導アーム作動ピン	S45C	1		
14	主駆動用スライダー作動ピン	S45C	1		
13	従節上下スライダー案内ピン	S45C	2		
12	開閉スライダー伝導ピン	S45C	1		
11	偏心軸	S45C	1		
10	上下スライダー伝導ガイド	S45C	1		
09	上下スライダー	C3604	1		
08	偏心伝導アーム	S45C	1		
07	開閉スライダー-2	C3604	1		
06	開閉スライダー-1	C3604	1		
05	従節上下スライダー	S45C	1		
04	主駆動用スライダー	S45C	1		
03	上下スライダーガイド	S45C	1		
02	スライダーガイド	S45C	1		
01	ベース	S45C	1		
品番	部品名	材質	数量		備考

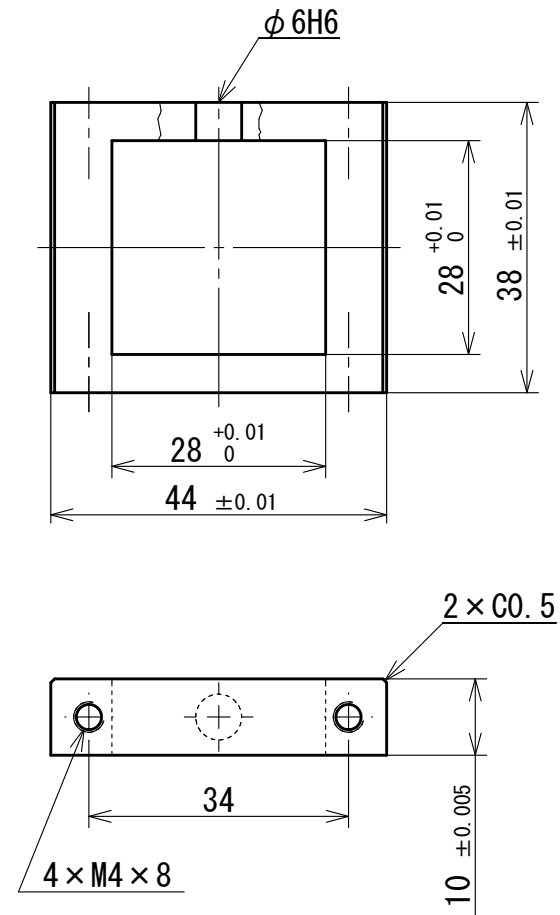
01 Ra 3.2



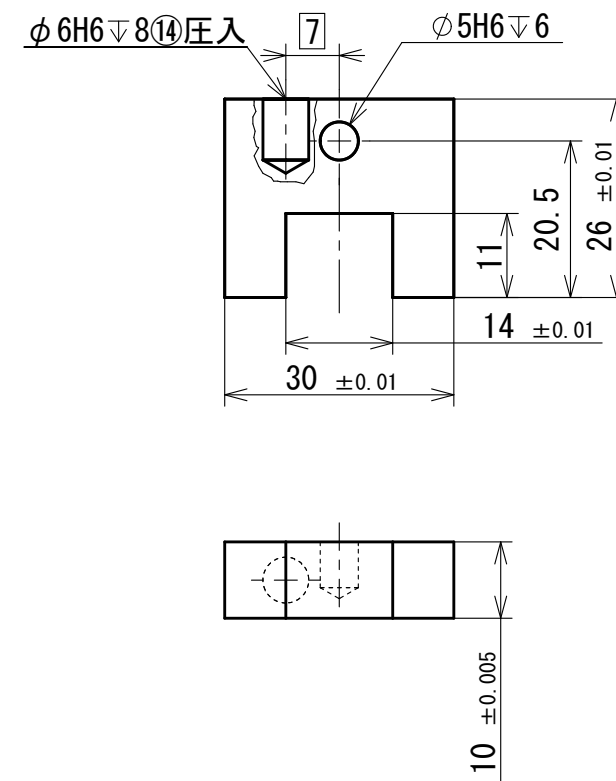
02 Ra 3.2



03 Ra 3.2

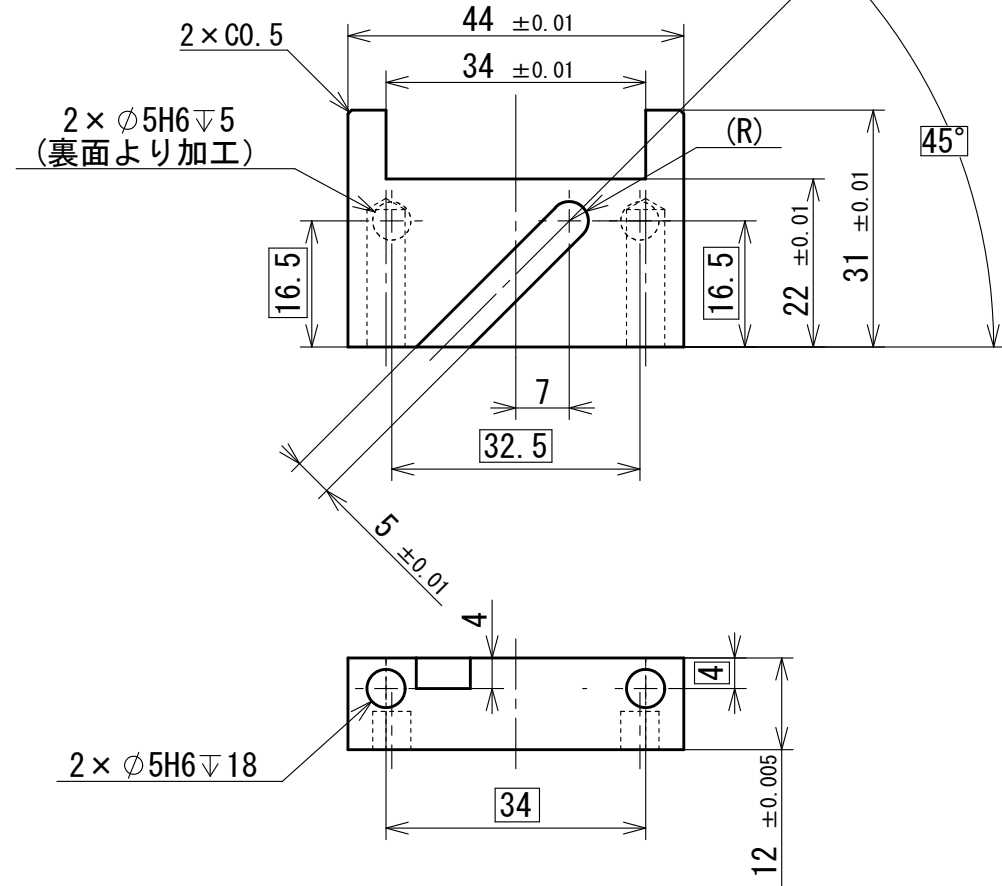


04 Ra 3.2

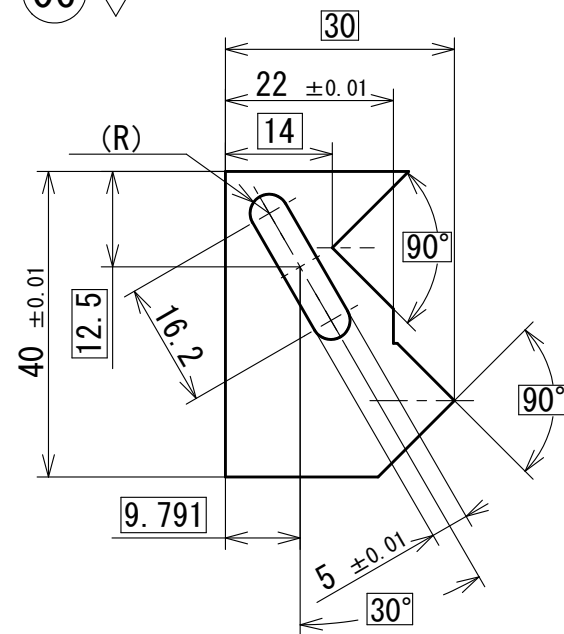


2014. 08. 19

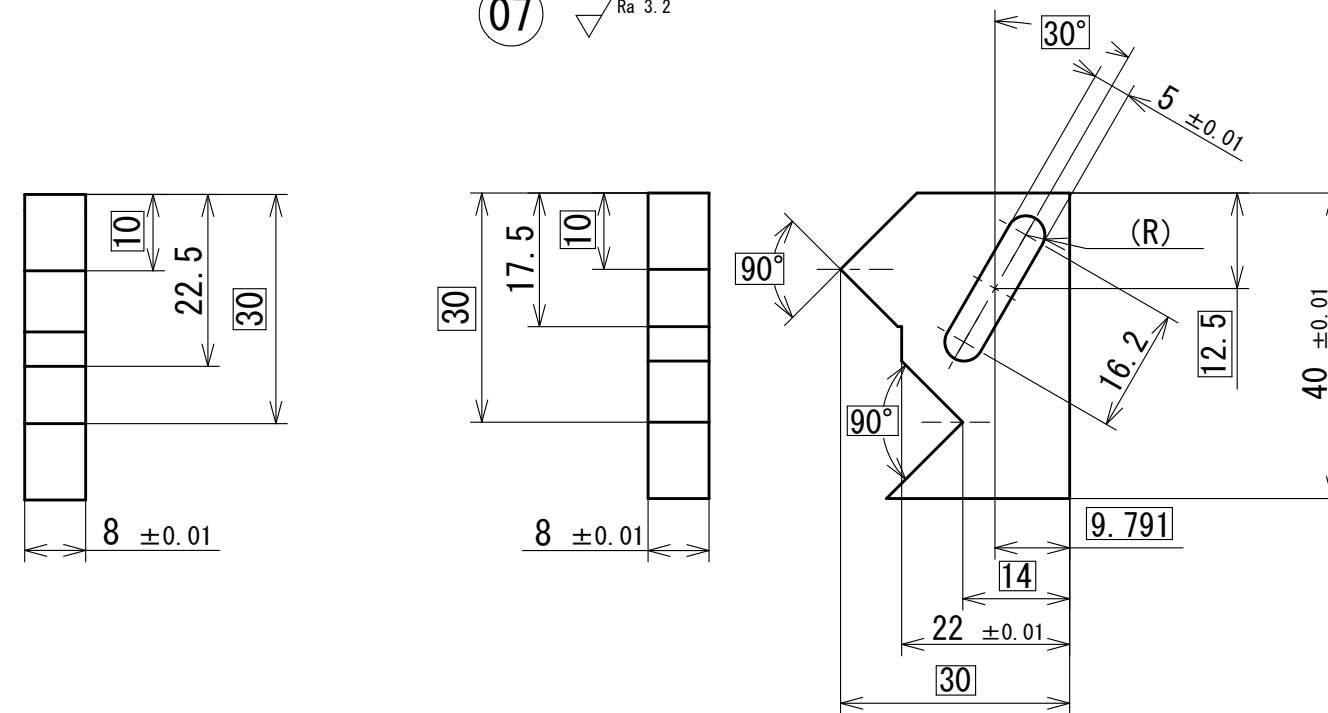
05 Ra 3.2



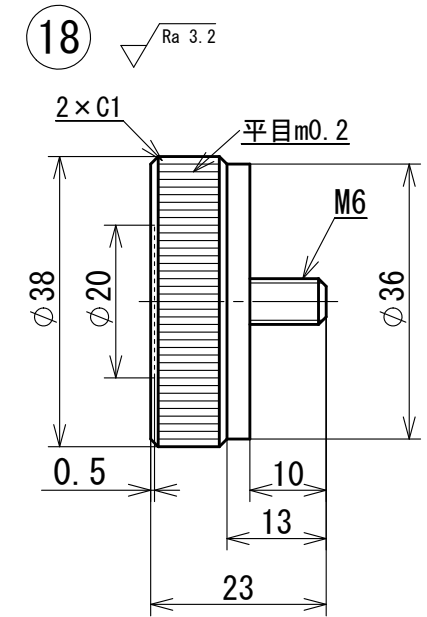
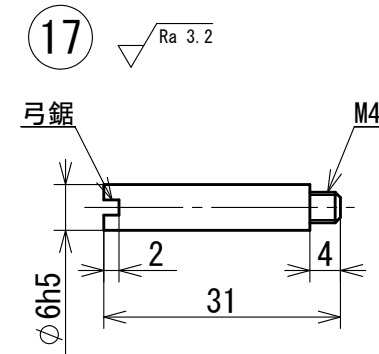
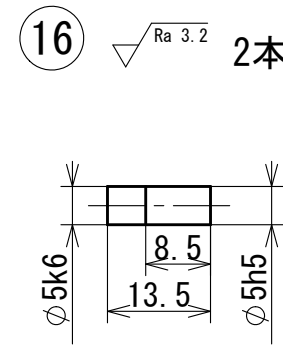
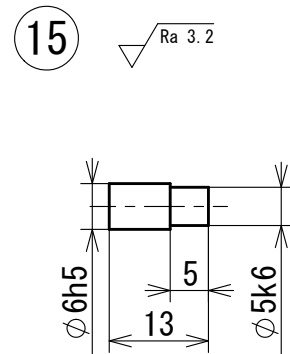
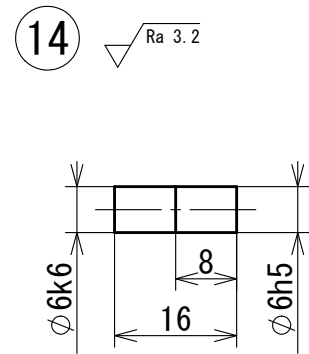
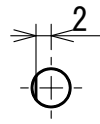
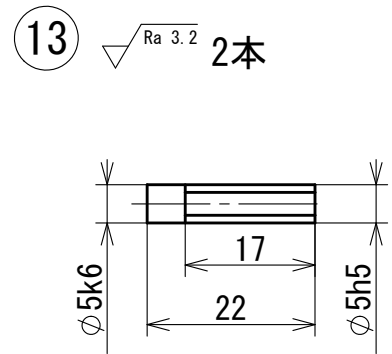
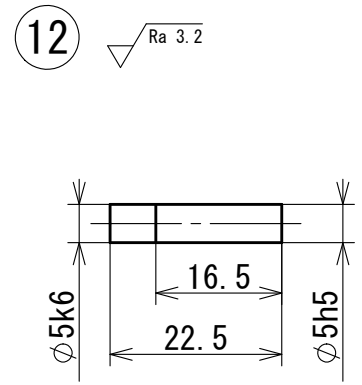
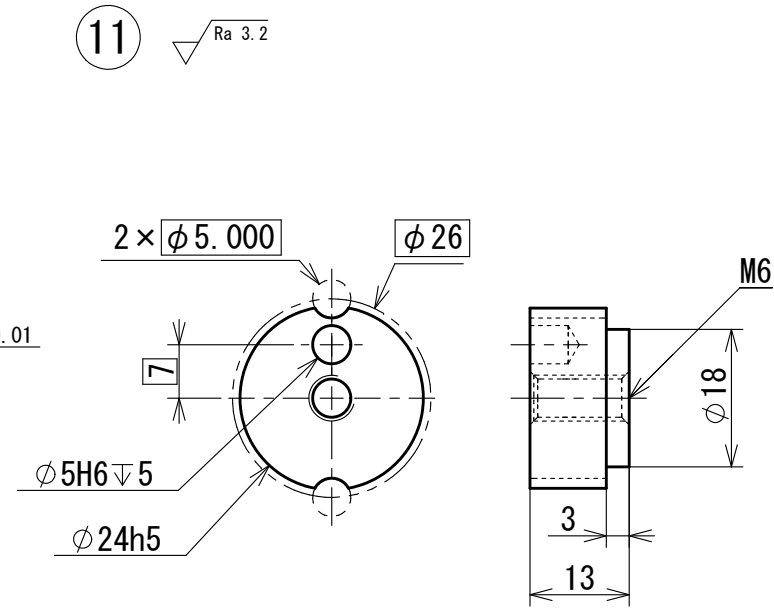
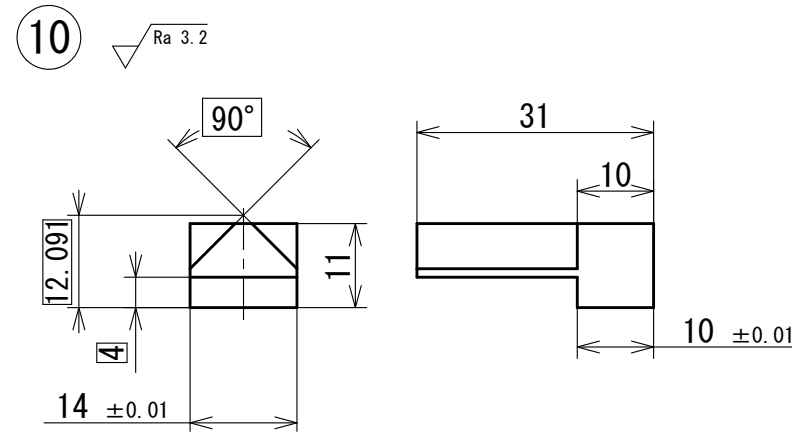
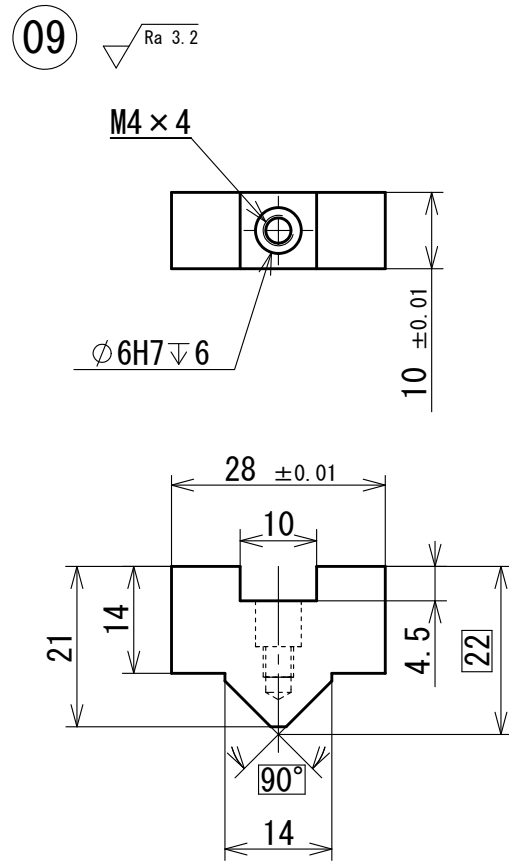
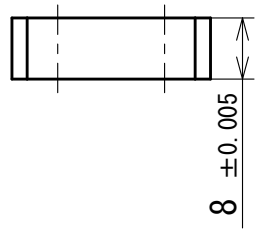
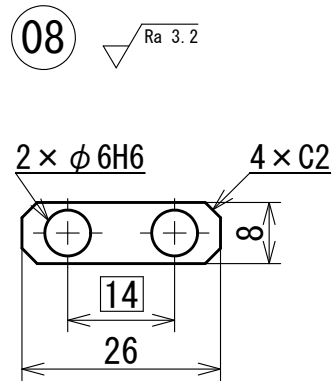
06 Ra 3.2



07 Ra 3.2



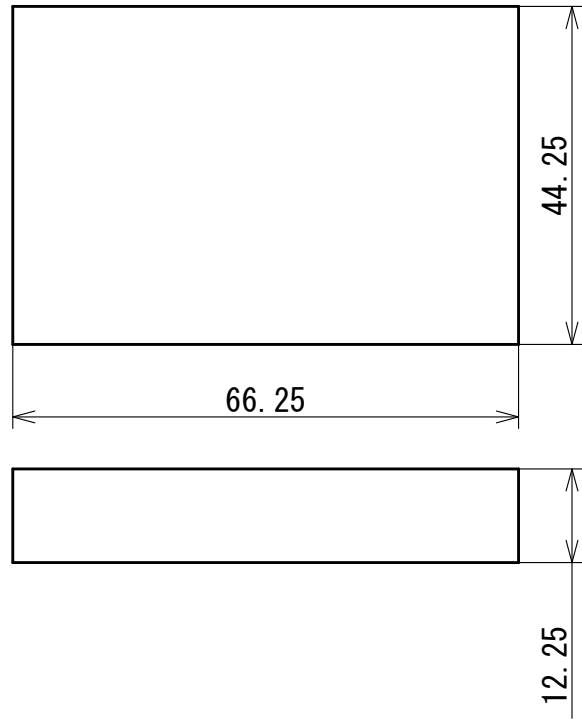
	φ 24H6	φ 6H6	φ 5H6
寸法許容差	+0.013 0	+0.008 0	+0.008 0



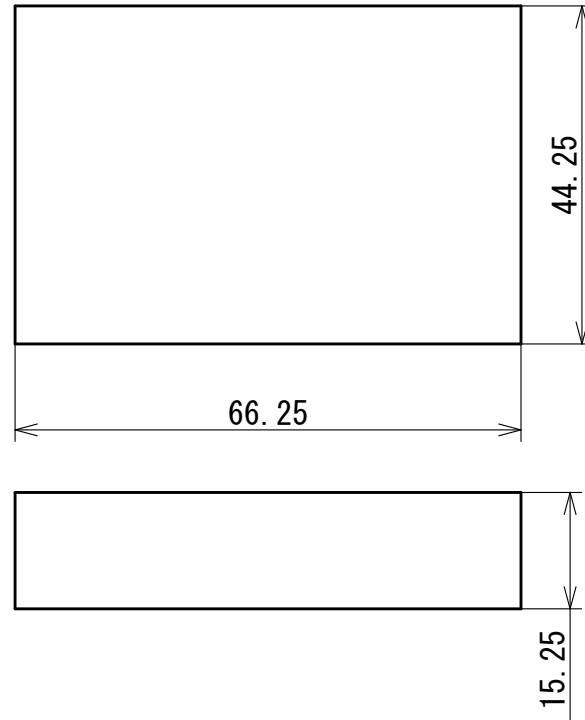
	φ 6H7	φ 24h5	φ 6k6	φ 6h5	φ 5k6	φ 5h5
寸法	+0.012	0	+0.009	0	+0.009	0
許容差	0	-0.009	+0.001	-0.005	+0.001	-0.005

素材図（素材図は切削加工のこと。研削不可。ただし、丸材は引き抜き材でも可とする。稜線の面取りは0.4以内とする。）
 ※公差は±0.05とする。ただし、仕上がり寸法に公差の無い箇所は±0.2、丸材L寸法は±1とする。

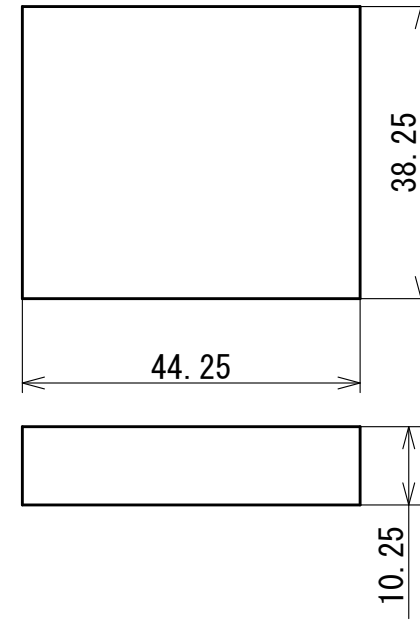
01 $\sqrt{Ra\ 6.3}$



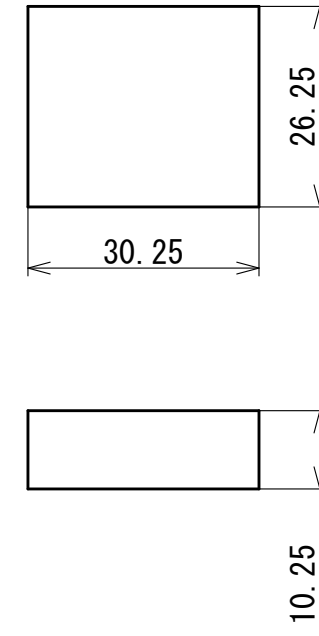
02 $\sqrt{Ra\ 6.3}$



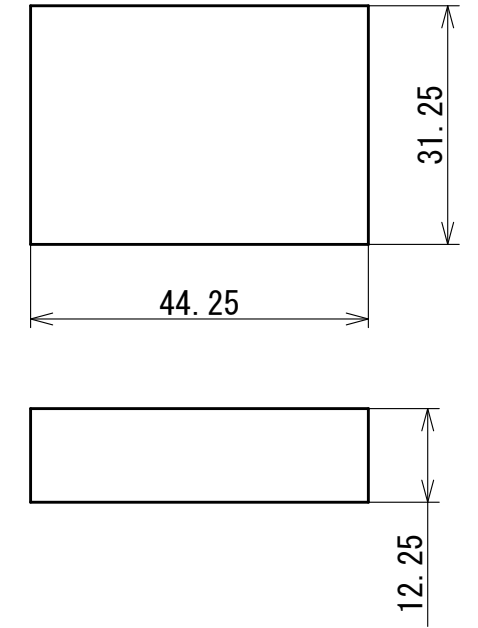
03 $\sqrt{Ra\ 6.3}$



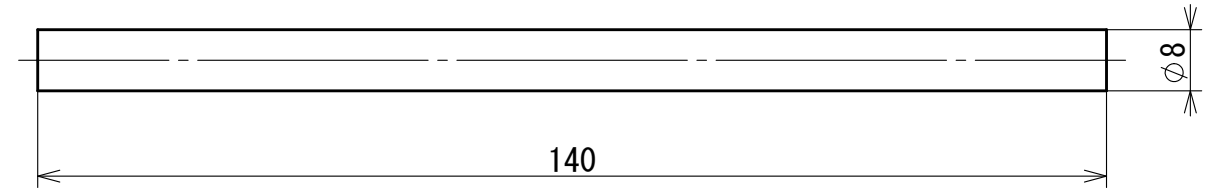
04 $\sqrt{Ra\ 6.3}$



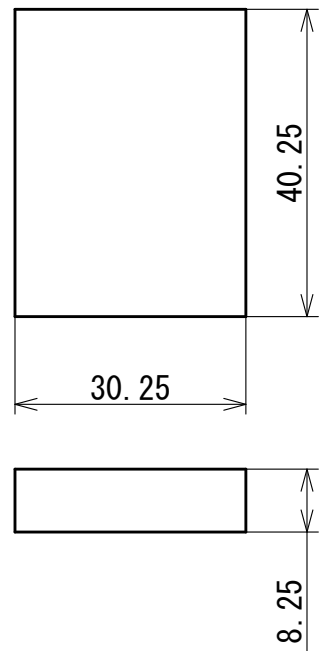
05 $\sqrt{Ra\ 6.3}$



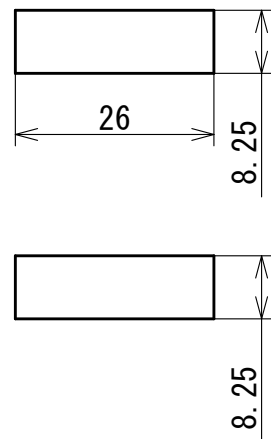
12 13 14 15 16 17 $\sqrt{Ra\ 6.3}$ 2本



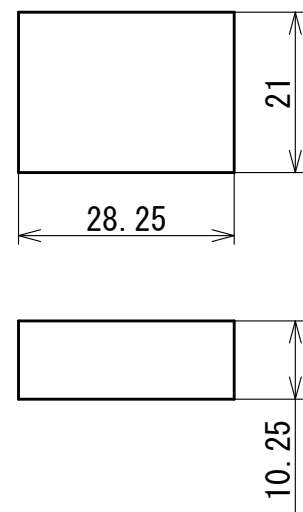
06 07 $\sqrt{Ra\ 6.3}$ 2ヶ



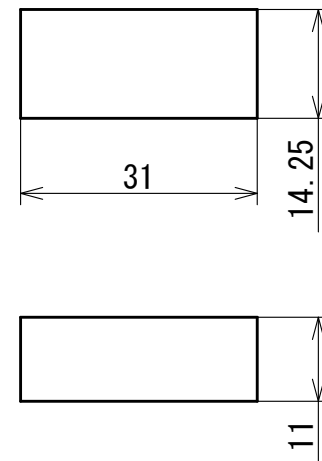
08 $\sqrt{Ra\ 6.3}$



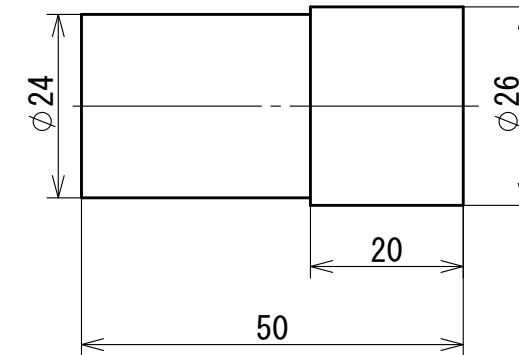
09 $\sqrt{Ra\ 6.3}$



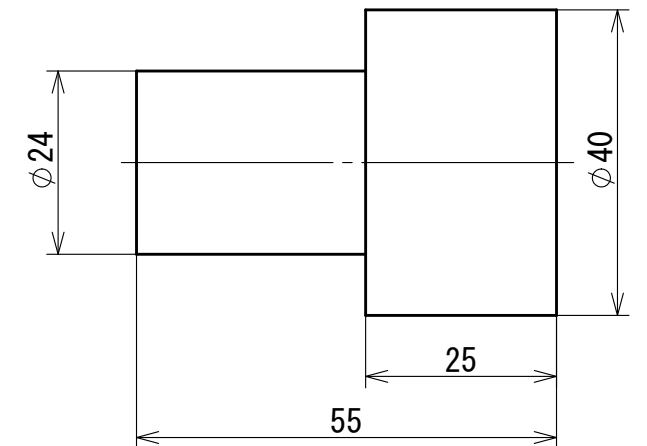
10 $\sqrt{Ra\ 6.3}$



11 $\sqrt{Ra\ 6.3}$



18 $\sqrt{Ra\ 6.3}$



第52回技能五輪全国大会「精密機器組立て」職種 工具一覧表

区分	番号	品名	型式 寸法 規格	数量	備考
1 旋 盤 用 工 具	101	旋盤用バイト	外径用バイト (2) 内径用バイト (2) 端面用バイト (2) 面取りバイト (1) 突っ切りバイト (1) その他(予備、仕上げ用等) (14)	22	総形バイトは使用不可 ホルダーとチップは一体とみなす(チップの交換は認めない) 材質は自由 バイトホルダーとスリーブ等の使用可 (ただしバイト芯高が変わっても対応可能なこと) 被削材:S45C、C3604
	102	ドリルチャック	MT-No.2(EC16はMT-No.3もしくはスリーブ)	1	ハンドル付き、ワンタッチ可
	103	センタ穴ドリル		3	
	104	センタ		1	回転センタ可
	105	ナーリングツール	平目 m0.2	1	切削ローレットも可
	106	ヤットコ		1	切り屑除去用(ベンチ、ブライヤ可)
	107	敷き板		適宜	バイト芯高調整用
	108	ダイス	M4 M6 (各2)	4	ハンドホルダー付き(数量はダイスの種類分)
	109	ダイスホルダー	M4用 M6用	2	
2 フ ラ イ ス 盤 ・ 研 削 盤 用 工 具	201	ストレートシャンクエントミル	φ23.8 φ18 φ16 φ12 φ11.5 φ11 φ10 φ9.5 φ9 φ8 φ7.5 φ7 φ6 φ5.8 φ5 φ4.8 φ4.5 φ4 予備(18)	36	2枚刃又は多刃 シャンク・刃長切断可、直径再研不可 φ23.8はφ23.7でも可(穴加工のみ) φ7.5 φ9.5 φ11.5はφ7.8 φ9.8 φ11.8でも可
	202	ボーリングヘッド	NT-No.40 MT-No.2+スリーブ可	1	レンチ付き
	203	ドリルチャック	NT-No.40 MT-No.2+スリーブ可	1	コッタ付き
	204	ボーリングバイト	外径用 φ24 φ6 φ5 予備(10)	14	レンチ付き バランサー、スリーブ等の使用可 ホルダーとチップは一体とみなす(チップの交換は認めない)
	205	面取りバイト	市販品	6	面取りカッターも可
	206	位置出しピン	φ8×40 又は φ12×40 又は φ16×40	3	
	207	バラレルブロック	4×10×110 4×22×110 4×28×110 4×35×110 4×37×110 2×35×110 3×37×110 2×37×110	8組	寸法は参考程度 段付き可(段付き部分は使用禁止)
	208	プラスチックハンマー		3	木 鋼 鉛可
	209	精密バイス	市販品	1	研削用 締め付け用にて棒使用可
	210	基準ブロック	50×50×70程度	1	コンパレータ様式可
	211	当て板		5	寸法は参考程度、六面体のみ
	212	ダイヤモンドドレッサー		1	
3 仕 上 げ 用 工 具	301	ヤスリ	種類は自由	36	ヤスリ修正及び切断可
	302	ドリル	φ3.3 φ4.5 φ4.8 φ5 φ5.5 φ5.8 φ6.2 φ13 予備(8)	16	φ3.3 φ4.8 φ5 φ5.8はφ3.4 φ4.9 φ5.1 φ5.9でも可
	303	タップ	M4 M6 (各3本)	6	ハンドル付き 先端カットは可
	304	キサゲ		3	面取り用
	305	定盤		4	
	306	当てずりブロック	15×15×80程度	1	寸法は参考程度、六面体のみ
	307	ストレートエッジ	8×9×48程度	1	寸法は参考程度(平面を確認するエッジのある物)
	308	スコヤ	15×70×100程度	3	寸法は参考程度
	309	新明丹		適宜	タンポ付き プリユーパースト可
	310	マジックインキ		適宜	
	311	けがき針		1	
	312	センタポンチ	大小	2	
	313	ハンマー	鉄製	1	
	314	ピン抜き棒	φ24用 φ6用 φ5用	3	材質形状は自由
	315	六角棒スパナ	3ミリ	適宜	
	316	オイルストーン		5	
	317	ダイヤモンドストーン		1	
	318	チョーク		適宜	ヤスリ用
319	ワイヤブラシ		2	ヤスリ用 真鍮ブラシ可	
320	ドライバー	プラスドライバー マイナスドライバー	適宜		
321	プライヤ		1	栓ゲージ取り外し用	
322	弓鋸		1	鋸刃 若干 加工不可	
323	ボール盤用バイス	市販品	1	バラレル1組付き 口金加工段付き不可 会場にもあり	
324	平行クランプ		1組	シャコワ力不可	
325	Vブロック	45度Vブロック 30度Vブロック	12	45度のVブロックのみ中心のずれ 段付き不可	
326	マグネットVブロック		1	組付け、測定作業のみ使用可	
4 測 定 器 具	401	ノギス	150 デブス付き	1	ダイヤル、デジタル式可
	402	スケール	150	1	
	403	外測マイクロメータ	0-25 25-50 50-75	3	デジタル式可
	404	内測マイクロメータ	5-30 25-50	2	リングゲージ付き デジタル式可
	405	歯厚マイクロメータ	0-25 25-50	2	デジタル式可
	406	片球マイクロメータ	0-25	1	デジタル式可 棒球面マイクロメータでも可
	407	デブスマイクロメータ	0-25 25-50	2	デジタル式可
	408	ハイトゲージ	200又は300	1	カウンタ式 ダイヤル式可
	409	ダイヤルゲージ		5	スタンド(5)付き 芯出しホルダ使用可
	410	スキマゲージ	0.01 0.02 0.03 及び標準品(1)	10	0.01 0.02 0.03 は3、4枚
	411	栓ゲージ	φ5H6 φ6H6 φ6H7 φ24H6	4	通り側は長くて可 止まり側はなくて可
	412	ブロックゲージ	112個組	1組	112個組の中に無い寸法の物は使用不可
	413	測定用ピン	φ5(9) φ6(4) φ24(1)	14	つまみ付き可(つまみ部は研削不可)長さは自由
	414	角ゲージ	34用(1) 28用(1) 14用(1) 12用(1) 10用(1) 8用(1) 5用(1)	7組	
	415	機能測定用ゲージ	8.083用(1)	1	
5 雑 品	501	保護眼鏡		適宜	
	502	薄紙		適宜	
	503	切削油 防錆油		適宜	油差し 油缶 油ハケを含む
	504	ウエス		適宜	
	505	筆記具		適宜	テープ若干 電卓 手鏡 コンパス(ケガキ用)を含む
	506	洗浄油		1式	容器含む
	507	ドライバー	プラスドライバー マイナスドライバー	1式	精密ドライバー可
	508	レンチ		1式	メガネレンチでも可
	509	六角棒スパナ		1式	
	510	ワゴン		1式	
	511	ヤスリ収納棚		1式	
	512	照明器具		1式	
513	手袋		適宜	機械作業では使用不可	

公表

第52回技能五輪全国大会【精密機器組立て】設備基準(参考)

設備の名称		寸法又は規格		数量	備考	
区分	品名					
設 備 類	作業台	高さ750 × 幅700 × 長さ1800 (mm)		1式	エアー・照明付き	
	バイス	JIS呼び寸法 100 (mm)		1式	作業台に固定	
	旋盤	タイプ	RBL-51		1式	メーカー：理研製鋼 作業台付き 照明付き 図面掛け付き
		ベツト上振り (mm)	280			
		センター間距離 (mm)	500			
		主軸回転数 (rpm)	無段変速50~3000			
		送り速度 (m/min)	無段変速10~300			
		掛換歯車	セット可能			
		センターテーパ	MT No.2			
	親ネジピッチ (mm)	4				
フライス盤	タイプ	RTM-2		1式	メーカー：理研製鋼 作業台付き エアー付き 照明付き	
	主軸先端穴	NT No.40				
	ベツト繰出し最大距離 (mm)	150				
	テーブル左右送り (mm)	240				
	テーブル上下送り (mm)	340				
	主軸回転数	12段				
	送り速度	16段				
平面研削盤	タイプ	PFG500		1式	メーカー：岡本工作機械 頭上ドレッサー付き 作業台付き エアー付き 照明付き 砥石 5SG46J	
	テーブルストローク左右 (mm)	520				
	テーブルストローク前後 (mm)	180				
	砥石軸からテーブル上面 (mm)	310				
	テーブル寸法 (mm)	150 × 350				
	砥石軸回転数 (rpm)	2800				
	テーブル往復速度 (m/min)	0.1~18				
	砥石寸法 (mm)	205 × 19 × 31.75				
ハンドプレス			共用			
工 具 類	【旋盤】					
	スプリングレットチャック	コ	φ3~φ10 1mmとび φ12~φ24 2mmとび 15本組	1式		
	専用工具一式	スパナ、ハンドル等				
	【フライス盤】					
	スイベルバイス			1式	スイベルバイス寸法 口の開き 90 (mm) 口の幅 112 (mm) 口の高さ 40±1 (mm)	
	スプリングコレットチャック	φ5、φ6、φ8、φ10、φ12、φ16				
	専用工具一式	スパナ、ハンドル等				
	【平面研削盤】					
	脱磁器			1式		
	専用工具一式	スパナ、ハンドル等				

技能五輪「精密機器組立て」職種 採点概要

機能点50点 + 部品点50点 - 減点 = 100点

機能点	項目	箇所数
	約28	約37

部品点	部品数	測定箇所数
	20個	約58

減点	見栄え、変更点未対応、加工損じ、キズ…等
----	----------------------