

公表

第57回技能五輪全国大会「抜き型」職種 競技課題

競技課題

支給された材料を用いて、課題図（1/2）に示す製品を作製する抜き型を加工しなさい。完成した抜き型は所定の材料（A1050P H16またはH26、 $t=0.6\text{mm}$ ）を油圧プレスにより、実際に打ち抜き加工をするものとする。

1. 競技時間

機械加工標準時間・・・2時間30分

仕上げ加工標準時間・・・5時間00分

延長時間は、機械加工・仕上げ加工を合わせて20分とする。

2. 注意事項

- ① パンチとダイは抜きすきま0.05（片側）をもつこと。
- ② 平行ピンと取り付け穴とのはめあいH6，p6とし、取り付け穴の面取りはC1とする。
- ③ ストリッププレートのボルト通し穴の面取りは両端糸面取りとする。
- ④ パンチとストリッププレートのすきまをなるべく少なくし滑らかに動くこと。
（JISのはめあいH7，h6）
- ⑤ Y面はパンチ植込み後やすり加工すること。
- ⑥ パンチはパンチプレートに固定すること。
（固定にあたっては、いかなるコーキングもしてはならない。）
- ⑦ Z面は研削のままとし加工しないこと。
- ⑧ 外周基準面の直角度は公差0.03以内であること。
- ⑨ Lは6.5～9.5mm、Pは2・3・4mm、Qは50～52mm（0.5mm単位）のいずれかである。

3. 採点項目

採点項目	
競技課題採点	寸法精度（パンチ・ダイ・ストリッププレート）
	できばえ（外観きず・刃先きず・加工面の状態、等）
	組合せ精度（パンチとダイ・パンチとストリッププレート、等）
競技時間（標準設定時間）	
競技態度・安全・違反事項等（競技態度・不安全行為・違反事項、等）	

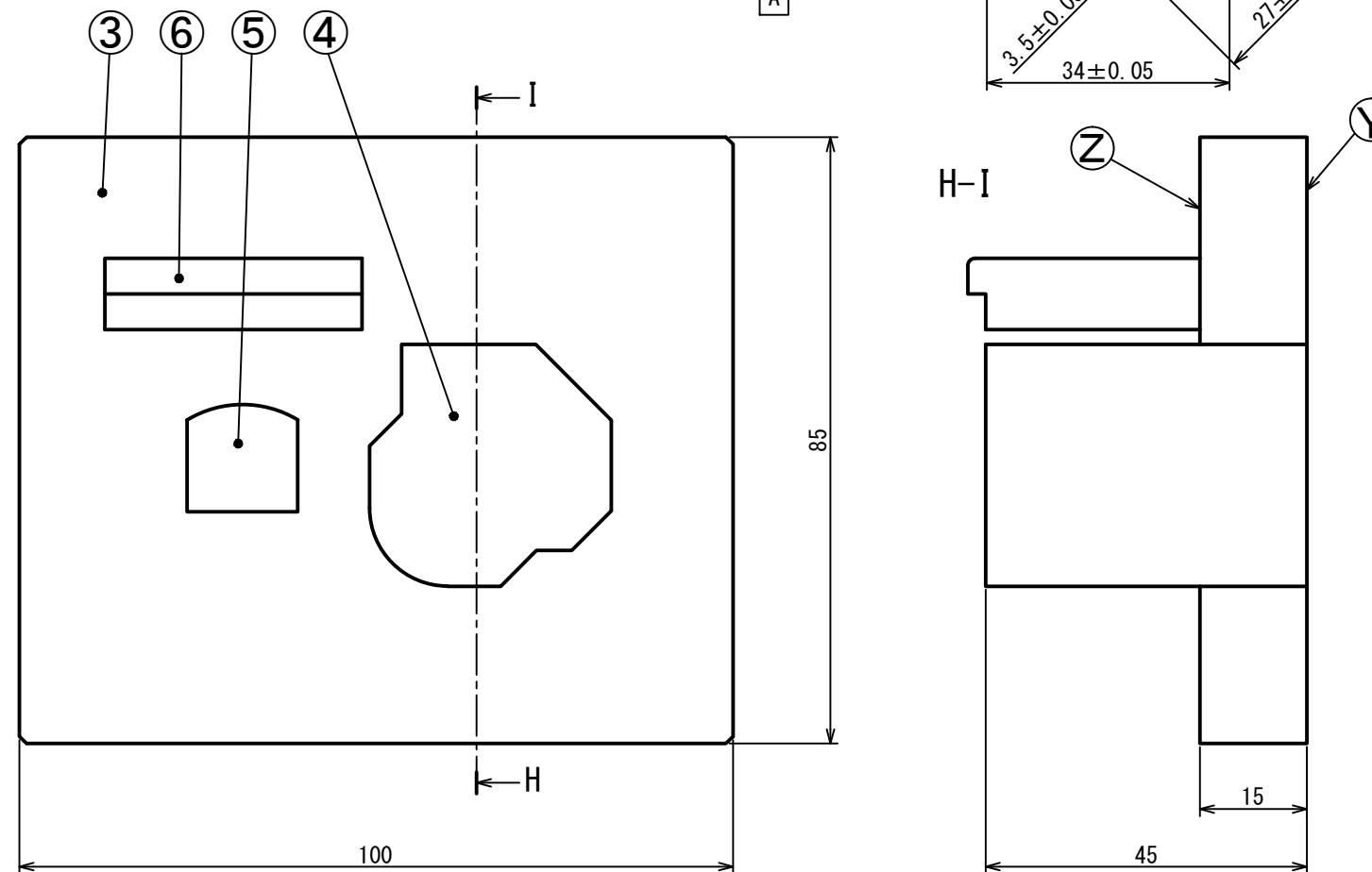
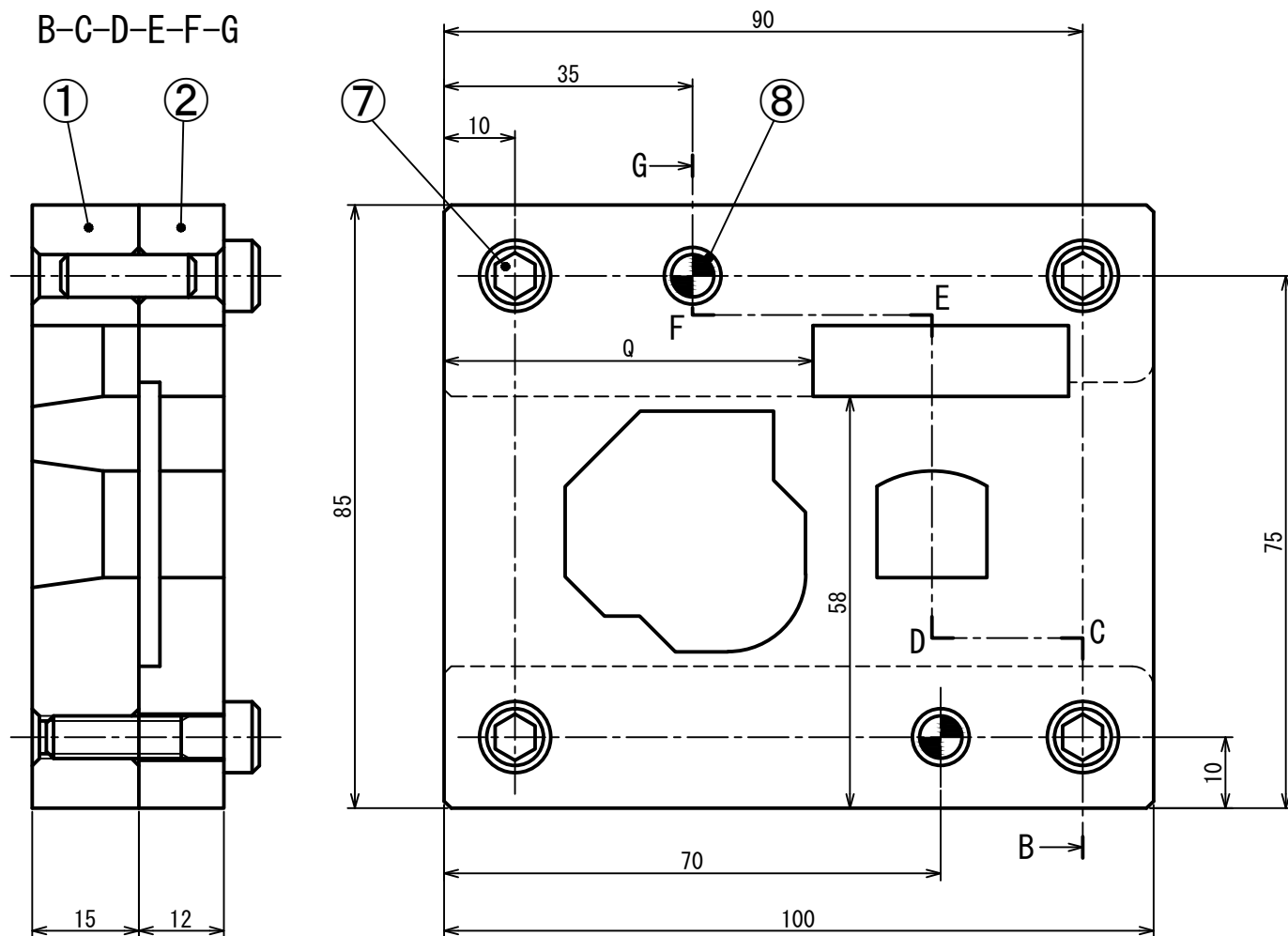
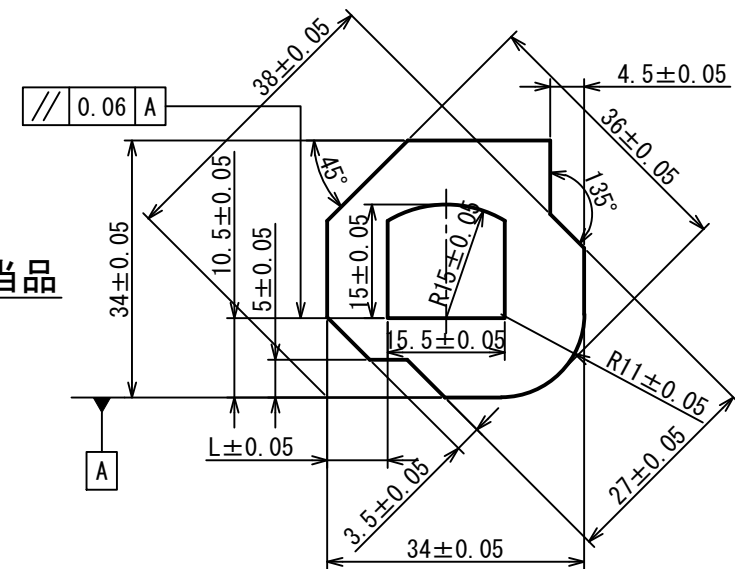
4. 支給材料、使用機器

金型用支給材料は課題図に、使用機器については抜き型職種競技場設備基準に示す。

第57回技能五輪全国大会抜き型職種競技課題

表に示す材料を使って下図に示す部品を製作し組立てなさい。

製品図
 材質 A1050PH16
 またはH26相当品
 板厚 0.6mm

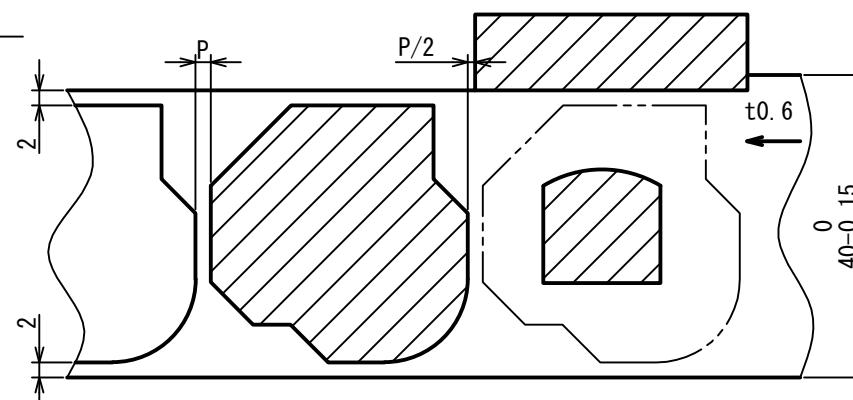


注意事項

- 機械加工の標準時間は2時間30分、仕上げ加工の標準時間は5時間00分。
ただし、機械加工と仕上げ加工を合わせて、20分の延長時間を認める。
- パンチとダイは抜きすきま0.05（片側）をもつこと。
- 平行ピンと取り付け穴とのはめあいはH6、p6とし、取り付け穴の面取りはC1とする。
- ストリッププレートの特通し穴の面取りは両端糸面取りとする。
- パンチとストリッププレートのすきまをなるべく少なくし滑らかに動くこと。
(JISのはめあいH7、h6)
- Y面はパンチ植込み後やすり加工すること。
- パンチはパンチプレートに固定すること。
(固定にあたってはいかなるキッキングもしてはならない。)
- Z面は研削のままとし加工しないこと。
- 外周基準面の直角度は公差0.03以内であること。
- Lは6.5~9.5mm、Pは2・3・4mm、Qは50~52mm(0.5mm単位)のいずれかである。

尺度 1:1

ストリップレイアウト図

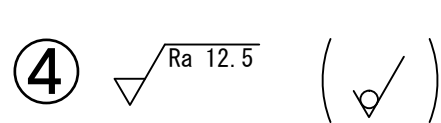
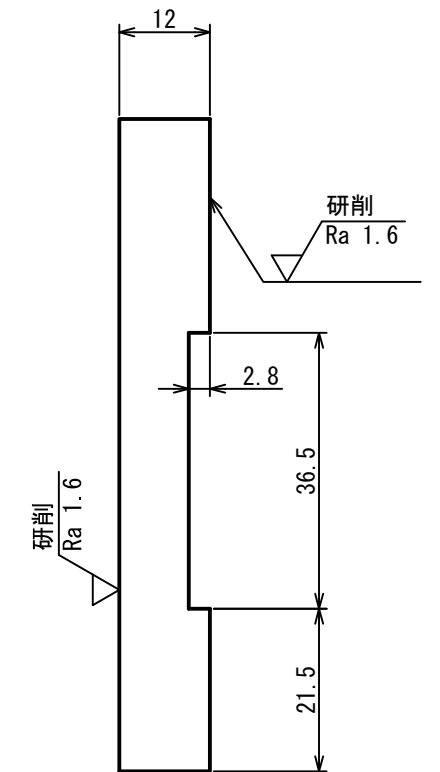
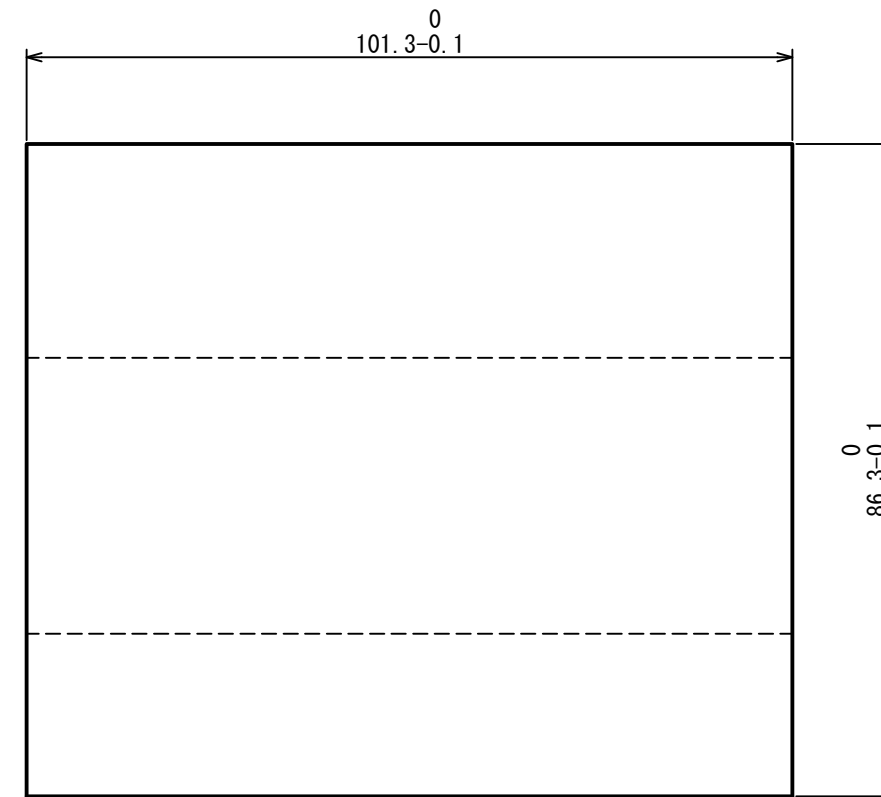
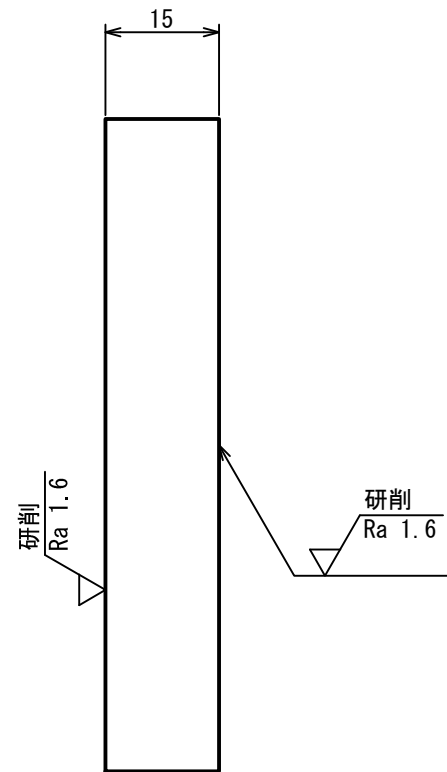
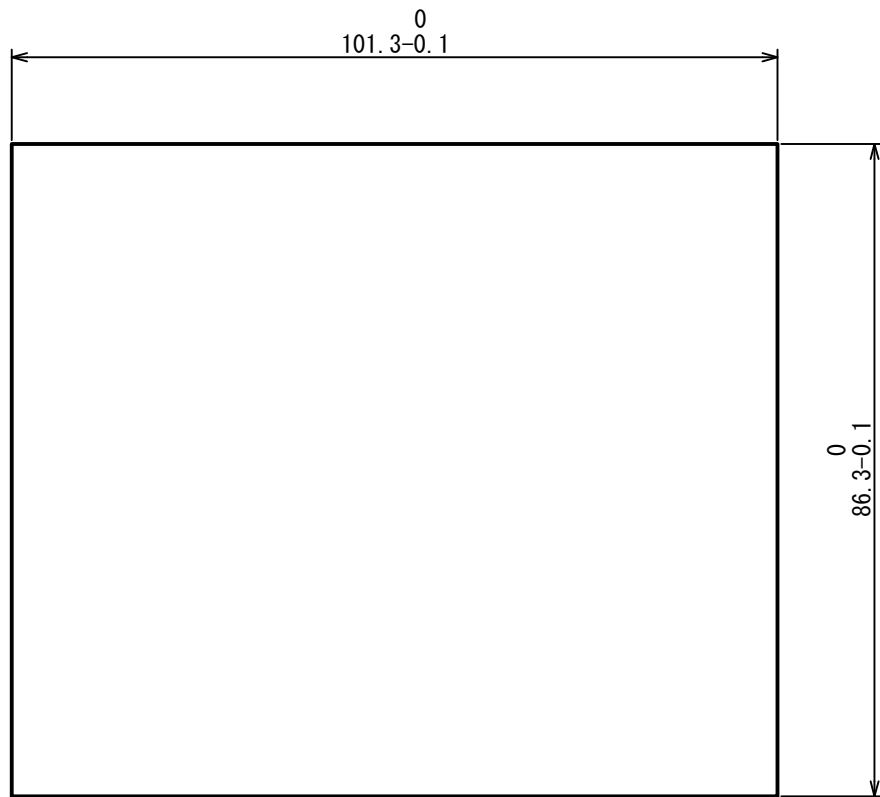
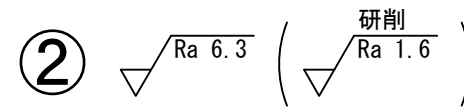
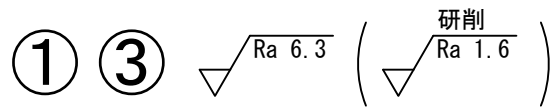


8	平行ピン	2		持参部品
7	締付ボルト	4		持参部品
6	サイドカットパンチ	1	S45C	
5	小パンチ	1	S45C	
4	大パンチ	1	S45C	
3	パンチプレート	1	S45C	
2	ストリッププレート	1	S45C	
1	ダイ	1	S45C	
照合番号	品名	個数	材質	備考

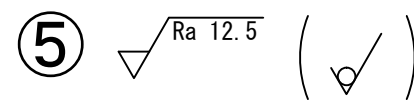
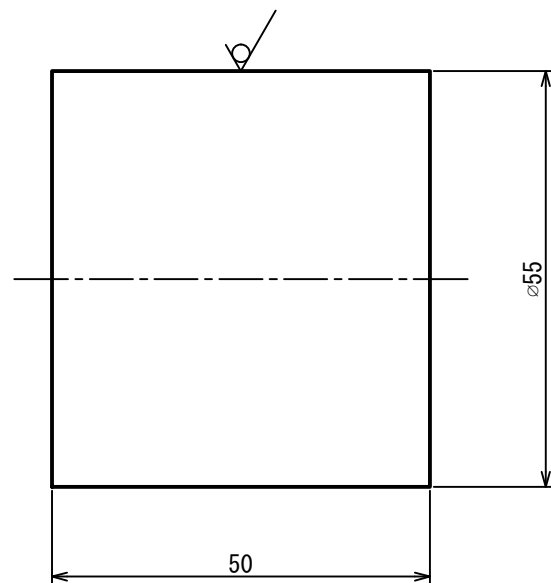
公表

- (注) ①③-1 86.3と101.3の直角度0.05/86.3
 ①③-2 面と辺の直角度0.05/15
 ①③-3 表裏の平行度0.01
 ①③-4 普通許容差±0.1
 ①③-5 材質はS45C

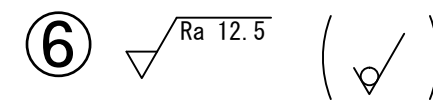
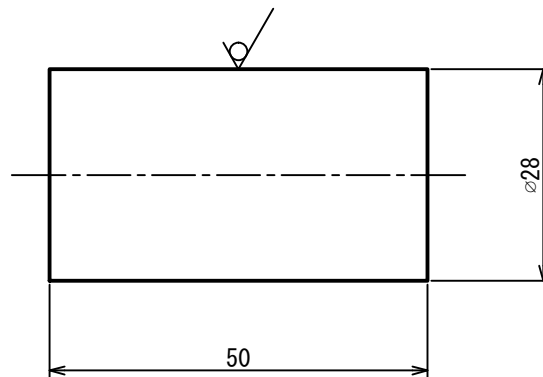
- (注) ②-1 86.3と101.3の直角度0.05/86.3
 ②-2 面と辺の直角度0.05/12
 ②-3 表裏の平行度0.01
 ②-4 普通許容差±0.1
 ②-5 材質はS45C



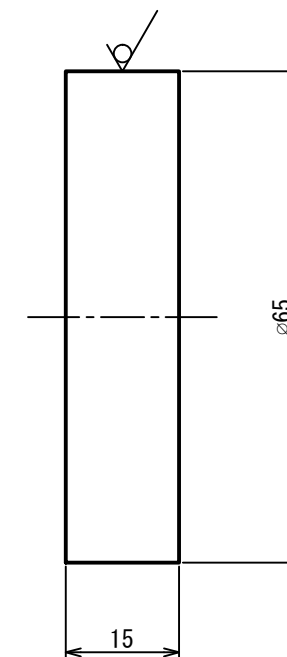
- (注) ④-1 普通許容差±0.1
 ④-2 材質はS45C
 ④-3 熱間圧延棒鋼 (黒皮)



- (注) ⑤-1 普通許容差±0.1
 ⑤-2 材質はS45C
 ⑤-3 熱間圧延棒鋼 (黒皮)



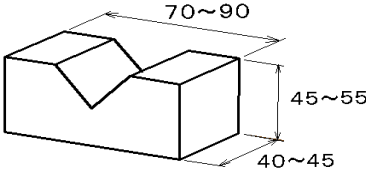
- (注) ⑥-1 普通許容差±0.1
 ⑥-2 材質はS45C
 ⑥-3 熱間圧延棒鋼 (黒皮)



「抜き型職種」
 素材図

公表

第57回技能五輪全国大会
『抜き型』職種 機械加工用 持参工具等一覧表

区分	品名	寸法及び規格	数量	備考
工	正面フライス	型式50番	1式	
	クイックチェンジホルダ		1	
	ドロワーイングボルト		1	会場のものを使用しても可
	エンドミルホルダ		適宜	レンチも含む
	コレット		適宜	
	正面フライス用チップ		適宜	
	エンドミル	φ18以下	適宜	エンドミル径≤2(ダイR-2) 総形刃物の使用不可
	ドリル	φ18以下	適宜	ドリル径≤2(ダイR-2)
	面取りドリル		適宜	
	センタ穴ドリル		適宜	
	ドリルチャック		適宜	
	油砥石		適宜	かえり取り用、特殊な加工のないもの
	心出しバー(マンドレル)		適宜	段付き又は平行ピンのみ
具類	木ハンマ		2	プラスチックまたは無反動ハンマでも可
	マシンバイス横万力	口金の幅150~250mm	1	回転台付き不可
	ワイヤブラシ		1	
	平行クランプ	開口部0~60mm、0~100mm	各1組	フライス加工時不可 コの字形補助具使用可
	平行ブロック	マシンバイス用	8組以内	特殊な加工のないもの、逃げがある場合はテープを貼ること
	コンパス		1	
	センタポンチ		1	
	けがき針		1	特殊な加工のないもの
	ハンマ	JIS呼び番号1/2~1程度	1	
	スコヤ		2	特殊な加工のないもの
	Vブロック		1	図示の寸法程度のもの
	マグネットスタンド		2	機上での使用可
	鉄工やすり	平形、細目	2	かえり取り、糸面取り用
位置決め治具		1		

公表

区分	品名	寸法及び規格	数量	備考
測定器具類	ハイトゲージ	1/50目盛、150～300mm	1	デジタル式は不可
	外側マイクロメータ	1/100目盛 000～025mm 025～050mm 050～075mm 075～100mm 100～125mm (調整用ブロックゲージを用意すること)	各1	デジタル式は不可、狭い場所でも測定できるようにフレームの先端を下図のように加工してもよい 
	デプスマイクロメータ	1/100目盛、0～25mm	1	
	ノギス	1/20目盛、150または200mm	1	デジタル目盛りも可
	スケール	150mm	1	材質任意
	てこ式ダイヤルゲージ	1/100目盛	3	スピンドル式可 マグネットスタンド用及びコンパレータ スタンド用とする
	測定用平行ピン	φ6×50mm、φ8×50mm φ10×50mm	各1	
	特殊ゲージ	図に示す形状でR11及びR15用の2種類 W(幅が15mm以上) 	各1	ゲージの板厚は、2～3mmであること (四隅の形状は任意とする)
	R部測定子	図に示す形状でR11及びR15用の2種類 W(幅=15±0.5mm) 	各1	幅及び高さは図示以下であれば可
	コンパレータスタンド		1	マグネットスタンドでも可とするが、機上での使用は不可
定盤	300×300mm程度	1		

公表

区分	品名	寸法及び規格	数量	備考
その	保護めがね		2	
	はさみ		1	
	カッタナイフ		1	
	ラジオペンチ		若干	ばり取り用、ニッパでも可
	バイス口金		若干	材質任意
	シクネステープ		適宜	材質任意、テープ保持具可
	ウエス		若干	
	マジックインキ		若干	
	加工きず防止用テープ		適宜	切り粉によるきず防止を前提としたテープ
	筆記具		適宜	
	清掃用具		適宜	刷毛、ほうき、ちりとり等
	エアスプレー		若干	
	切削油		若干	
	洗浄油		若干	
他の	防錆油		若干	
	図面立て	A3(297×420mm)用	2	バインダーも可
	手元照明		適宜	他の競技者に影響を及ぼさない程度のもの
	時計		2	ストップウォッチも可
	卓上計算機		1	プリンタ付、プログラム付、電源を必要とするものは不可
	踏台またはマット		1	
	運搬用箱		適宜	製作部品用
	作業台	W1000以下×D700以下×H1250mm程度	2	ワゴンタイプでも可 引出しを使用する場合は、左記寸法以内とする 作業姿勢が不安定な場合は、H1350mm程度まで申請により認める
バイス及びフライス盤セッティング工具類		1式	モンキレンチ、スパナ 等	

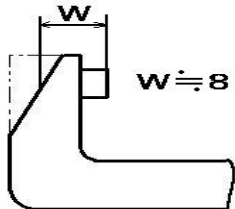
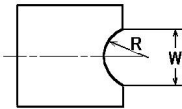
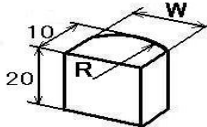
(注)

1. 持参工具は、本来の使用目的以外の用途に使用してはならない。
2. スコヤ、Vブロック、当てずりブロック等を比較測定に用いてはならない。
3. 破損した正面フライスの代替は、選手の指導員からの提供を可能とする。
4. 環境や健康上問題のある脱脂剤(トリクレン、フロン 他)及び潤滑剤は、使用しないこと。
5. 洗い油は競技会場には準備しない。
6. 安全衛生上の保護具等は、本一覧表に記載がなくても使用してよい。
7. けが治療のための救急箱等を持参してよいが、治療を要する状況が発生した場合は速やかに申し出ること。
8. 測定具調整用工具(フックスパナ、精密ドライバ等)は、必要であれば持参すること。
9. 切りくず回収BOXや目盛りクランプねじ(Z軸は交換不可)は、必要であれば持参すること。

第57回技能五輪全国大会 『抜き型』職種 仕上げ加工用 持参工具等一覧表

区分	品名	寸法及び規格	数量	備考
工 具 類	鉄工やすり	角形、平形、半丸形、丸形、三角形 荒目、中目、細目、油目	適宜	やすりは加工したものを使用してもよい
	組やすり	5本組、8本組、10本組、12本組	適宜	
	平行ブロック	13mm×17mm×45mm 25mm×50mm×100mm	2組	ダイ・パンチ間隔合わせ用各1 ※1面において段差0.05mm以内可とする
	けがき針		1	特殊な加工のないもの
	センタパンチ		1	
	コンパス		1	
	油砥石		適宜	かえり取り用 特殊な加工のないもの
	ハンマ	JIS呼び番号 1/2,3/4,または1程度	1	
	木ハンマ		1	プラスチックまたは無反動ハンマでも可
	横万力	口金の幅125～160mm	1	* バイス上面より突き出し量は20mm以下(安全面) * 形状は特殊なものでなく、既製品の高さのみ延長した形状であること(一般的な六面体) * 取付けは、左側作業台は左、右側作業台は右とし、やすり作業時に足が作業エリアから出ない位置とする
	打抜きたがね		適宜	
	ハンドル	タップ用、リーマ用	各1	
	タップ	M6	3	
	リーマ	φ6(H6用)	3	平行ピンに合うもの
	ハクソーフレーム		2	
	のこ刃		若干	加工してもよい
	六角棒スパナ	M6用	1	
	ブロック	6×9×60mm 13×17×60mm	各1	当てずり及び測定用当て金として使用のこと
	Vブロック		1	図示の寸法程度のもの
	パンチ抜きブロック		1	* 図示の寸法程度のもの * V溝付桁形ブロック(1辺100～150mm程度、特殊な加工のないこと)でも可
	平行クランプ	開口部0～60mm、0～100mm程度	各1組	コの字形補助具使用可
	銅棒(丸/角棒)	長さ100mm以下、断面形状は丸または角	適宜	黄銅、木片、プラスチックでも可
	組合せ調整用木片		適宜	てこ用
	ピン抜き棒	φ5.5×60mm 	1	
	ワイヤブラシ		適宜	
	スコヤ	大、小	各1	特殊な加工のないもの
	圧入用台	台上の定盤含め、 500×500×高さ900mm以下	1	安全作業に支障をきたさないこと 申請により高さ1000mmまで認める

公表

区分	品名	寸法及び規格	数量	備考
測定器具類	ハイトゲージ	1/50目盛、150～300mm	1	てこ式ダイヤルゲージ可、デジタル式は不可
	外側マイクロメータ	1/100目盛 000～025mm 025～050mm 050～075mm 075～100mm 100～125mm (調整用ブロックゲージを用意すること)	各1	デジタル式は不可、狭い場所でも測定できるようにフレームの先端を下図のように加工してもよい 
	デプスマイクロメータ	1/100目盛、0～25mm	1	
	ノギス	1/20目盛、150または200mm	1	デジタル目盛りも可
	スケール	150mm	1	材質任意
	てこ式ダイヤルゲージ	1/100目盛	2	但し、1個は予備用とする
	コンパレータスタンド		1	
	シクネステープ	0.01～0.1	適宜	材質任意、テープ保持具可
	特殊ゲージ	図に示す形状でR11及びR15用の2種類 W(幅が15mm以上) 	各1	ゲージの板厚は2～3mmであること (四隅の形状は任意とする)
	R部測定子	図に示す形状でR11及びR15用の2種類 W(幅=15±0.5mm) 	各1	幅及び高さは図示以下であれば可
	Rゲージ	R0.75～R5	1組	
	定盤	300×300mm程度	2	
	測定用平行ピン	φ6×50mm、φ8×50mm、φ10×50mm	各1	

公表

区分	品名	寸法及び規格	数量	備考
そ の	平行ピン	φ6×20mm	4	* 両端面取り(ダウエルピン) * 2個は予備とする
	六角穴付ボルト	M6×25mm	6	* 頭部面の研削加工可 * 2個は予備とする
	切削油	油さしまたはスプレー	若干	
	ビニールテープ		若干	
	保護めがね		2	
	はさみ		1	
	カッタナイフ		1	
	皮手袋		適宜	
	光明丹(鉛フリー)		若干	付属刷毛、代用品可
	バイス口金		若干	材質任意
	チョーク		若干	
	ウエス		若干	
	マジックインキ		若干	
	青ニススプレー		若干	
	筆記具		適宜	
	清掃用具		適宜	刷毛、ほうき、ちりとり等
	洗い油		若干	
防錆油		若干		
エアースプレー		若干		
他	図面立て	A3(297×420)用	2	バインダーも可
	手元照明		適宜	他の競技者に影響を及ぼさない程度のもの
	時計		2	ストップウォッチも可
	卓上計算機		1	プリンタ付、プログラム付、及び電源を必要とするものは不可
	踏台またはマット	マットはやすり棚から200mmまではみ出し可	1	
	作業台	W1250以下×D1000以下×H750mm程度(天板厚み50～100mm)	1	* 隣の作業台(天板)との間隔は50mmとする。(会場設備により困難な場合は、できるだけ中央に寄せて設置する) * 引出し付きの場合は引出しを使用しないこと 作業姿勢が不安定な場合は、H850mm程度まで申請により認める
	棚	高さ300mm以下で引出しのないものただし透明なスライド式のもの可	適宜	作業台(1250×1000×850)からはみ出さないよう設置すること
やすり棚	300以下×400以下×高さ950mm以下	1	作業台の端にぴったり付けておくこと	

(注)

1. 持参工具は本来の使用目的以外の用途に使用してはならない。
2. スコヤ、Vブロック、当てずりブロック等を比較測定に用いてはならない。
3. 環境や健康上問題のある脱脂剤(トリクレン、フロン 他)及び潤滑剤は、使用しないこと。
4. 洗い油は競技会場には準備しない。
5. 安全衛生上の保護具等は、本一覧表に記載がなくても使用してよい。
6. けが治療のための救急箱等を持参してよいが、治療を要する状況が発生した場合は速やかに申し出ること。
7. 測定具調整用工具(フックスパナ、精密ドライバ等)は、必要であれば持参すること。

第57回技能五輪全国大会「抜き型」職種 機械加工の競技上の注意事項

1. 準備中の注意

- (1) 選手は集合時に点呼を受けること。
- (2) 合図によって自分の機械に工具を運ぶ。
- (3) 工具のセッティングは、選手および補助者の計2名以内で行う。
ただし、作業台車及び踏み台の設置までは、選手及び補助者2名の計3名での実施を可とする。
補助者は、左腕に配付したリボンを付けていない場合立ち入りを認めない。
工具一覧表に載っていないものは、工具準備以降は使用しないこと。
- (4) 競技開始まで、機械等にメモ紙を張ったり、書きこんだりしてはならない。
- (5) フライス工具準備でフライス盤に取り付ける治工具は、バイス（位置決め用治具を含む）とチェンジホルダのみとする。
- (6) 練習用素材、不要な工具及びウエス等は、持参工具点検の前に補助者がエリア外に持ち出すこと。
- (7) 持参工具の点検及びフライス盤テーブルの位置
 - ・工具一覧表の順序に従って競技委員と補佐員が巡回して、点検する。
 - ・競技開始時のフライス盤のテーブル位置は、Z軸は下方ストロークエンド、Y軸は最奥からのスタートとする。（工具点検時には、この状態であること。）
- (8) 手元照明スタンド
照明は他の競技者に影響を及ぼさないものとし、所定のコンセントから配線し被覆を行うこと。
- (9) 図面立て
A3(297×420)の大きさとし、バインダーでもよい。
- (10) 作業域及び作業台等
作業スペース：3.5m×3.5m以上とする。
踏台：作業域からはみ出さないもの。
作業台（1台あたり）：大きさがW1000以下×D700以下×H1250程度（踏み台の高さは考慮する）のもので、2台まで持ち込み可とする。作業姿勢が不安定な場合は、H1350mm程度まで申請により認める。
ただし、引出し付きの作業台で作業をする場合は、引出しを含めて上記の大きさ以下になるようにすること。作業台が1台の場合、作業台よりアームを用いた作業用天板（A3サイズ程度）を使用することを認める。また、競技エリア内に収まる前提で2台分までの拡張を認める。
また、使用しない引出しには、使用しない旨が分かるようにテープを貼り、開かないようにすること。
作業台上の棚の高さは、床面から1500以内とし、作業台の一部に壁を設けるときは、透明性を確保し、高さは1750以内とする。

2. 競技前の注意

- (1) 機械の故障等で待ち時間となった時、別の作業をしてはならない。
- (2) 配布素材は原則として、交換しない。万一、材料の内部にきず等が見つかった時は、競技委員の合議により、競技時間や採点上で不利とならないように取り扱う。
- (3) 製作ミスによる素材の交換は、機械加工の競技中いつでも可とする。
ただし、1回限りとし「部品番号」を申し出ること。
- (4) 素材検査の時、やすり、筆記用具、平行クランプは使用してはならない。ただし、はさみ、カッターナイフ、油といしは使用してもよい。洗浄、脱脂、脱磁、測定作業に限り行うことができる。
- (5) 競技図面および計算用紙は配布したもの以外は、一切使用してはならない。
- (6) 競技開始時の素材位置は作業台上とする。
- (7) 競技開始、終了は笛で合図する。競技開始、終了の「1分前」は、口頭で知らせる。ただし、緊急の場合は、笛及び口頭で合図する。尚、開始一分前の合図以降は、開始の合図が確認できるよう、静かに待機すること。

3. 競技中の注意（*項目に反する場合は減点とする。）

- (1) 機械加工は黒皮丸棒からの素材取り加工と、各プレート(3枚)の側面及び抜き穴の荒取り加工とする。
- (2) ストリッププレートの溝加工(荒加工)は可とする。
- * (3) 指定持参工具以外の専用工具は、使用しないこと。
- * (4) 工具点検は原則として競技開始前のみとするが、競技中、本来の目的以外に工具類、測定器類を使用した場合には、その使用を禁ずることがある。
- * (5) 他の選手の競技を妨害する行為をしない。競技委員の制止を聞き入れないときは減点もしくは退場を命ずることがある。
- * (6) プレート側面の加工を除いて、重ね作業、同時複数加工は不可とする。
- * (7) コーナ部の糸面取り、ばり取りに限り、やすり加工、といし加工は可とする。
ただし、ばり取りであっても、バイスにくわえた状態でのやすり作業は不可とし、砥石は可とする。
- * (8) 不安全作業をしないこと。
- (9) 機械加工時の製品上面きず防止のための紙テープは使用可とする。
- (10) 平行クランプセット時の樹脂等のコ形形状補助具等の使用は可とする。
- (11) 段差付きの平行ブロックは、「逃げ」の目的を明示するため、段差の部分にテープを貼ること。
- (12) 機械加工による荒取りでの採点は行わない。
- (13) けがや打撲等の治療は、選手または指導員から申し出ること。許可無しに絆創膏等の受け渡しを行わないこと。
注：看護師・競技委員が競技続行不可能と判断した場合は競技を中止する。
- (14) 手洗い等で会場を離れる時は、競技委員または補佐員の了解を得ること。
- (15) 競技時間の計算は、競技会場の基準時計をもって行う。
 - ・競技時間の延長は減点付きで、仕上げ加工と合計して20分以内とする。
 - ・競技時間、待ち時間は分単位とする。
 - ・分未満は、待ち時間の開始時は切り捨て、競技時間、待ち時間の終了時は切り上げる。
- (16) マシントラブルにより使用不可能となった場合は、予備日に新たに機械を抽選し工具準備・操作練習等を行った後、競技を再開する。作品は一旦、提出する。

4. 競技終了時の注意

- (1) 機械加工が終了したら、「はい」と大きな発声で挙手で合図し、補佐員に時間を確認してもらう。
なお、競技委員の確認があるまで、挙手の状態にいること。
- (2) 終了とは、刃物を外し、作品をバイスから外して確認できる状態に置いた時をいう。
- (3) 終了時間の確認をしてもらった後、作品の洗浄(青ニス、マジック等の完全除去)、防錆処理、梱包を行う。この時、油砥石、測定器等の使用は不可とする。
- (4) この作業終了後、作品を所定の場所に運んでゼッケン、図面、計算用紙2枚と共に提出し、一旦退場する。
- (5) 標準時間終了1分前を口頭で合図する。
- (6) 標準時間終了を笛で合図する。
- (7) 打ち切り時間の5分前を口頭で個別伝達する。
- (8) 機械加工打ち切りを口頭で個別伝達する。
ただし、待ち時間のある選手は、前もって補佐員から知らされた時間だけ作業を続ける。
- (9) その他の選手は、必要な洗浄、防錆処理、脱磁を行い、作品、ゼッケン、図面、計算用紙2枚を提出して、競技場内から一旦退出し、再度、集合の合図があるまで待機すること。(加工終了から作品提出までの洗浄・梱包に要する時間は、15分以内とする)。
全選手が終了するまでは静粛に会場を保つこと。
- (10) 後片付け及び清掃は、全選手の作品が提出された後、競技委員の合図で始める。
清掃終了後、チェックリストを競技委員もしくは補佐員に提出すること。

第57回技能五輪全国大会「抜き型」職種 仕上げ加工の競技上の注意事項

1. 準備中の注意

- (1) 仕上げ競技エリアへの立入りは、準備・自由練習時間も含め、選手及び補助者の計2名までとする。補助者は、左腕に配付したリボンを付けていない場合立ち入りを認めない。
- (2) 工具のセッティングは、各自、準備・自由練習時間に行うこと。
- (3) 競技終了まで不用な工具箱やウエス等は競技場外へ出しておくこと。
- (4) 手元照明は他の競技者に影響を及ぼさないものとし、作業台下のコンセントから配線すること。
- (5) 図面立ては、A3(297×420)の大きさとする。
- (6) 作業台、棚、やすり棚、踏台、マット、圧入用台の規定
作業台：大きさがW1250以下×D1000以下×H750程度(天板厚み50~100)、引出しが付いている場合、使用しない旨が分かるようにテープを貼り、開かないようにすること。作業姿勢が不安定な場合は、H850mm程度まで申請により認める。
隣の作業台(天板)との間隔は50とする。会場の設備により困難な場合は、できるだけ中央に寄せて設置する。
棚：作業台の寸法以下の広さで、高さが300以下、作業台の縁から出ないもの。
やすり棚：大きさがW300×D400×H950以下のもの。作業台の端に密着させておくこと。
踏台：やすり棚からはみ出さないもの。
マット：やすり棚から200を越えないこと。
圧入用台：W500×D500×H900以下のもの。作業姿勢が不安定な場合は、申請によりH1000以下まで認める。

2. 競技前の注意

- (1) 選手集合前の競技場内への立入りは、原則禁止する。やむなく立ち入る場合は、競技委員または補佐員の許可を得ること。
- (2) 練習用素材について。
 - ・工具点検時は、コンテナに入れ見やすい場所に置くこと。
 - ・競技開始前は、エリア外へ出すこと。
- (3) 持参工具の点検は、工具一覧表の順序に従って競技委員と補佐員が巡回して行う。
- (4) 競技中、昼食休憩時は携帯電話等の電源を切っておくこと。
- (5) 仕上げ加工中に材料の内部にきず等が見つかった時は競技委員の合議により、競技時間や採点上で不利とならないように取り扱う。
- (6) 素材検査の時、素材の測定、砥石およびやすり加工は、一切行ってはならない。素材の洗浄、脱脂、脱磁作業に限り行うことができる。
- (7) 競技図面および計算用紙は配布したもの以外は、一切使用してはならない。
- (8) 競技開始、中断、再開、終了は笛で合図する。競技開始、中断、再開、終了の「1分前」は、口頭で知らせる。ただし、緊急の場合は、笛及び口頭で合図する。尚、開始一分前の合図以降は、開始の合図が確認できるよう、静かに待機すること。

3. 競技中の注意（*項目に反する場合は減点とする。）

- * (1) マイクロメータ等の検定に使用したブロックゲージは指定の封筒に入れるか、封筒に入らない大きさのものは、封筒をはり付けて作業台又は棚の見易い所に置くこと。なお、再使用する際は、競技委員もしくは補佐員に申し出ること。
- * (2) 他の選手の競技を妨害する行為をしない。競技委員の制止を聞き入れないときは減点もしくは退場を命ずることがある。
- * (3) 圧入作業は圧入用台で行うこと。その他の打撃作業は、作業台上でも可とする。
- * (4) 不安全作業をしないこと。
- (5) けがや打撲等の治療は、選手または指導員から申し出ること。許可無しに絆創膏等の受け渡しを行わないこと。
注：看護師・競技委員が競技続行不可能と判断した場合は競技を中止する。
- (6) 平行クランプセット時の樹脂等のコ形形状補助具等の使用は可とする。
- (7) 自己の責任によらないトラブル(停電等)で待ち時間が必要となった時は、競技委員または補佐員に申し出て時間の記録をしてもらう。この時、別の作業をしてはならない。
- (8) 持参工具等一覧表にない工具、または本来の目的以外に工具を使用した場合には、その使用を禁ずることがある。
- (9) 手洗い等で会場を離れる時は、競技委員または補佐員の了解を得ること。
- (10) 競技時間の計算は、競技会場の基準時計をもって行う。
 - ・競技時間、待ち時間は分単位とする。
 - ・分未満は、待ち時間の開始時は切り捨て、競技時間、待ち時間の終了時は切り上げる。
 - ・競技終了の順位は同一の分単位内であれば挙手の早い方とする。
 - ・競技時間の延長は減点対象となり、機械加工と合計して20分以内とする。
- (11) 競技中断時の清掃・口金交換の際は、作品に手を触れないこと。

4. 競技終了時の注意

- (1) 作品が完成したら、「はい」と大きな発声と挙手で合図し、補佐員に時間を確認してもらう。なお、競技委員の確認があるまで、挙手の状態にいること。
- (2) 完成とは、作品が組み合わされた状態にあるものとする。
- (3) 終了時間の確認をもらった後、作品の洗浄(青ニス、マジック等の完全除去)、防錆処理、梱包を行う。ただし、油砥石、測定器類等は一切使用しないこと。
- (4) この作業終了後、作品を所定の場所に運んでゼッケンと共に提出し、一旦退場する。
- (5) 標準時間終了1分前を口頭で合図する。
- (6) 標準時間終了を笛で合図する。
- (7) 打ち切り時間の5分前を口頭で個別伝達する。
- (8) 競技終了を口頭で個別伝達する。
ただし、待ち時間のある選手は、前もって補佐員から知らされた時間だけ作業を続ける。
- (9) その他の選手は必要な洗浄等の作業をし、作品を提出して、競技場内から一旦退出し、再度、集合の合図があるまで待機すること。(完成から作品提出までの洗浄・梱包に要する時間は、15分以内とする)。全選手が終了するまでは静粛に会場を保つこと。
- (10) 後片付け及び清掃は、全選手の作品が提出された後、全員集合し競技委員の合図で始める。

公表

第57回技能五輪全国大会 抜き型職種競技会場設備基準

設備の名称		寸法又は規格	数量	備考
区分	品名			
競技用機材	フライス盤	(株)エツキ 2MF-VBS	10台	機械加工会場 単相 100V 0.3kW×10 3相 200V (3.7+0.75) kW× 10
	衝立	フライス作業用	40台 (フライス盤1台 につき4台)	機械加工会場 切り粉が飛散しない高さ と幅を有し、透明なもの
	手元照明用 コンセント			仕上げ会場 単相 100V, コンセント2口/人 0.3kW×47
	脱磁装置		3台	単相 100V 0.1kW×3
	基準時計	自立式台付き	9台	電波時計
選手紹介用 機材	大型スクリーン		1台	
	プロジェクタ		1台	
採点・測定用 機材	課題測定用プレス	日本オートマチック マシン(株) 小型プレス HYP505H 24.5~49kN 1台	1台	
	精密高さ測定機	(株)ミットヨ キューエムハイト QMH-350S	2台	

第57回技能五輪全国大会「抜き型」職種日程

11月 10日（日）＜前々日＞

＜選手＞

(10:00 ～16:00) 持参工具搬入

11月 11日（月）＜前日＞

＜選手＞

(8:30 ～16:00) 工具展開, 準備・自由練習

＜競技委員・補佐員＞

(14:00) 会場集合

(14:00 ～17:00) 機材等の確認, 準備

競技委員・補佐員会議, 機械加工競技準備

11月 12日（火）＜第1日目＞ ＜機械加工エリア＞

(8:30) 競技委員・補佐員会場入り

(8:40 ～10:50) 競技委員・補佐員会議, 機械加工競技準備

11:10 ～11:40

全選手集合

受付, 競技委員・補佐員紹介

競技実施方法の説明（競技上の注意）

＜昼食・休憩＞

13:30

A班集合

13:30 ～13:40

機械抽選, 準備（エリア外で待機）

13:40 ～14:40

工具準備, 操作練習, 競技準備, 練習素材持出し

14:40 ～15:24

工具点検（暖機停止）, 測定器調整

製作図面（当日公表）・計算用紙（A3, 2枚）の配布, 確認（10分）

素材配布・素材点検（12分）

＜小休憩5分＞

15:24

競技開始1分前（口頭合図, 暖機停止）

15:25

競技開始（笛）

17:54

標準時間終了1分前（口頭合図）

17:55

標準時間終了（笛, 時間計測開始）

18:10

（打切り5分前口頭で個別伝達）

18:15

機械加工打切り（口頭で個別伝達）

18:15 ～18:45

待ち時間消化, 作品提出, 図面・計算用紙の回収, 後片付け, A班解散

＜仕上げ会場＞

(8:30 ～18:45)

準備・自由練習, 注) 時間外の仕上げ会場内には立入禁止

11月 13日 (水) <第2日目> <機械加工エリア>

(7:15)	競技委員・補佐員会場入り
7:45	B班集合
7:45 ~ 7:55	機械抽選, 準備 (エリア外で待機)
7:55 ~ 8:55	工具準備, 操作練習, 競技準備, 練習素材持出し
8:55 ~ 9:39	工具点検 (暖機停止), 測定器調整 <u>製作図面 (当日公表)・計算用紙 (A3, 2枚) の配布, 確認 (10分)</u> 素材配布・素材点検 (12分)
<小休憩5分>	
9:39	競技開始1分前 (口頭合図, 暖機停止)
9:40	<u>競技開始 (笛)</u>
12:09	標準時間終了1分前 (口頭合図)
12:10	<u>標準時間終了 (笛, 時間計測開始)</u>
12:25	(打切り5分前口頭で個別伝達)
12:30	機械加工打切り (口頭で個別伝達)
12:30 ~ 13:00	待ち時間消化, 作品提出, 図面・計算用紙の回収, 後片付け, B班解散

<昼食・休憩>

13:30	C班集合
13:30 ~ 13:40	機械抽選, 準備 (エリア外で待機)
13:40 ~ 14:40	工具準備, 操作練習, 競技準備, 練習素材持出し
14:40 ~ 15:24	工具点検 (暖機停止), 測定器調整 <u>製作図面 (当日公表)・計算用紙 (A3, 2枚) の配布, 確認 (10分)</u> 素材配布・素材点検 (12分)
<小休憩5分>	
15:24	競技開始1分前 (口頭合図, 暖機停止)
15:25	<u>競技開始 (笛)</u>
17:54	標準時間終了1分前 (口頭合図)
17:55	<u>標準時間終了 (笛, 時間計測開始)</u>
18:10	(打切り5分前口頭で個別伝達)
18:15	機械加工打切り (口頭で個別伝達)
18:15 ~ 18:45	待ち時間消化, 作品提出, 図面・計算用紙の回収, 後片付け, C班解散

<仕上げ会場>

(7:45 ~ 18:45)	準備・自由練習, (注) 時間外の仕上げ会場内には立入禁止
----------------	-------------------------------

11月 14日 (木) <第3日目>

(7:15)	競技委員・補佐員会場入り
7:45	D班集合
7:45 ~ 7:55	機械抽選, 準備 (エリア外で待機)
7:55 ~ 8:55	工具準備, 操作練習, 競技準備, 練習素材持出し
8:55 ~ 9:39	工具点検 (暖機停止), 測定器調整 <u>製作図面 (当日公表)・計算用紙 (A3, 2枚) の配布, 確認 (10分)</u> 素材配布・素材点検 (12分)
<小休憩5分>	
9:39	競技開始1分前 (口頭合図, 暖機停止)
9:40	<u>競技開始 (笛)</u>
12:09	標準時間終了1分前 (口頭合図)
12:10	<u>標準時間終了 (笛, 時間計測開始)</u>
12:25	(打切り5分前口頭で個別伝達)
12:30	機械加工打切り (口頭で個別伝達)
12:30 ~ 13:00	待ち時間消化, 作品提出, 図面・計算用紙の回収, 後片付け, D班解散

<昼食・休憩>

(13:30 ~ 18:45) 機械加工競技が続行不能となった選手のみ

<仕上げ会場>

(7:45 ~ 17:00) 準備・自由練習, (注) 時間外の仕上げ会場内には立入禁止

11月 15日 (金) <第4日目> <仕上げ会場>

(8:15)	競技委員・補佐員会場入り
(8:15 ~ 10:00)	準備・自由練習, (注) 時間外の仕上げ会場内には立入禁止 練習用素材の収納
10:00	全選手集合, 競技中・競技終了時の注意, 選手紹介方法の説明
10:15 ~ 10:55	持参工具点検
11:00	解散

<昼食>

開会式

11月 16日 (土) <第5日目> <仕上げ会場>

(7:00)	競技委員・補佐員会場入り <u>注) 選手集合前は、仕上げ会場内には立入禁止</u>
7:40	全選手集合, 点呼
7:45 ~ 8:15	練習用素材の取出し 競技準備 (試し削り) 練習用素材持出し
8:15 ~ 8:45	<u>選手紹介</u>
	<小休憩>
8:45 ~ 8:50	素材及び計算用紙 (A3 2枚) の配布
8:50 ~ 8:59	素材の取出し, 洗浄
8:59	(1分前を口頭合図)
9:00	<u>競技開始</u>
(11:00 ~ 11:30)	差入れ物受付
11:59	(競技中断 1分前を口頭合図)
12:00	<u>競技中断 (笛で合図)</u>
12:00 ~ 12:10	口金交換, 清掃, 選手控室へ
12:10 ~ 12:55	<昼食・休憩>
12:55 ~ 12:59	全選手集合, 競技準備
12:59	(競技再開 1分前を口頭合図)
13:00	<u>競技再開 (笛で合図)</u>
14:59	(標準時間終了1分前を口頭合図)
15:00	<u>標準時間終了 (笛で合図, 時間測定開始)</u>
15:15	(5分前を口頭で個別伝達)
15:20	競技終了 (口頭で個別伝達)
15:20 ~ 16:20	作品提出, 終了挨拶 後片付け・持参工具移動

11月 17日（日）＜第6日目＞　　＜測定室＞

（8:15 ～22:00）　　競技委員&補佐員会場入り，採点

選手荷物撤収

11月 18日（月）＜第7日目＞

8:00 ～ 8:30　　作品展示（競技会場　競技委員控室）
8:15以降持ち帰り可

閉会式