

第 56 回技能五輪全国大会「工場電気設備」職種課題

<全体事項>

工場電気設備の課題は、第 1 章、第 2 章、第 3 章から構成されている。

第 1 章は、配電盤・制御盤の課題に関するものである。

第 2 章は、PLC（プログラマブルコントローラ）の課題に関するものである。

第 3 章は、電気設備異常診断の課題に関するものである。

1. 競技時間

	標準時間	延長時間
配電盤・制御盤課題	4 時間	40 分
PLC 課題	2 時間	—
電気設備異常診断課題	20 分	—

2. 競技内容

(1) 配電盤・制御盤課題

配電盤・制御盤の競技は、以下の(A)～(C)に示す公開課題によって実施する。

(A)ミキシング制御盤、(B)排風機制御盤、(C)給水機能付き加湿送風制御盤。ただし、第 56 回大会の競技は、課題(A)、課題(B)のうち、どちらか 1 つの課題を前日抽選により決定し、決定された課題を完成させる（課題(C)は抽選対象外とする）。

(2) PLC の課題

PLC の課題は非公開である。会場に用意された PLC 課題装置（制御対象）と競技者が持参した PLC を用いてラダー図（SFC 言語との併用も可）によるプログラム入力、動作確認を行う。

(3) 電気設備異常診断課題

電気設備異常診断課題は非公開である。

会場に用意された排水ポンプ制御装置の異常箇所と異常内容の特定を行う。

3. 競技日程

11 月 2 日（金）下見（集合時間 08 時 00 分、終了時間 12 時 00 分）

11 月 3 日（土）競技（集合時間 08 時 00 分、終了時間 17 時 40 分）

4. 種目別採点 ※安全作業に関する評価は、作業態度の項目の中で行う。

競技課題	配 点		採 点	
			採点限度	-----
配電盤・制御盤	総合外観	5 点	5 点	減点方式
	組立技術	30 点	30 点	
	配線・電子技術	40 点	40 点	
	配管技術	5 点	5 点	
	寸法	5 点	5 点	
	材料	2 点	2 点	
	作業態度	5 点	5 点	
	時間	8 点	8 点	
	(小計)	(100×0.65)=65 点	(100×0.65)=65 点	-----
PLC 課題	100 点 (100×0.3)=30 点	100 点 (100×0.3)=30 点	100 点 (100×0.3)=30 点	加点方式
電気設備異常診断 課題	100 点 (100×0.05)=5 点	100 点 (100×0.05)=5 点	100 点 (100×0.05)=5 点	減点方式
合 計	100 点	-----	-----	-----

第1章 配電盤・制御盤課題

<共通事項>

1. 競技課題実施事項

- (1) 競技は、設備された組立配線用作業枠（高さ 1600×900mm）に取付けられた作業板（910×1365mm）に、与えられた器材を用いて制御装置を組み立てる。
- (2) 組立作業時間は、標準 4 時間、打切 4 時間 40 分とする。
- (3) 競技会場には、競技者毎に動作確認用の三相電源 3 φ 200V 及び作業用と照明用電源 1 φ 100V を供給する。
- (4) コントロールボックスとして、鋼製で外形寸法 500×600×200mm のものを使用する。
- (5) 展開接続図に用いる図記号は、JIS C 0617-7:2011 による。

2. 持参材料（下記材料の部品収納箱を含む）

番号	名称	品番	数量	備考
1	銅線用絶縁被覆付圧着端子	1.25-5 Y型	10 個程度	絶縁体は透明
2	〃	1.25-4 Y型	40 個程度	〃
3	〃	1.25-3.5 Y型	120 個程度	〃
4	〃	1.25-3 Y型	80 個程度	〃
5	銅線用裸圧着端子	2-6 R型	10 個程度	
6	〃	2-5 R型	20 個程度	
7	〃	2-4 R型	40 個程度	
8	〃	2-3.5 R型	40 個程度	
9	絶縁カラー付きフェルルール	1.5mm ² -8mm	30 個程度	1 本用
10	絶縁カラー付きツインフェルルール	1.5mm ² -8mm	10 個程度	2 本用
11	絶縁カラー付きフェルルール	2.08mm ² -8mm	5 個程度	1 本用（アース用）
12	丸木ねじ	2.7×25	10 本程度	
13	〃	3.8×16	30 本程度	
14	〃	3.8×20	10 本程度	ケースブレーカ用
15	〃	3.8×25	30 本程度	
16	〃	4.5×16	10 本程度	
17	十字穴付きなべ小ねじ	M3×6	10 本程度	
18	〃	M3×16	10 本程度	セムスねじ可
19	〃	M3×25	10 本程度	セムスねじ可
20	〃	M4×8	30 本程度	セムスねじ可
21	〃	M4×20	4 本程度	セムスねじ可
22	〃	M5×8	20 本程度	セムスねじ可
23	六角ナット	M4	10 個程度	
24	平座金	M3	10 枚程度	
25	〃	M4	50 枚程度	
26	〃	M5	30 枚程度	
27	ばね座金	2号3S	10 枚程度	
28	〃	2号4S	30 枚程度	
29	〃	2号5S	10 枚程度	
30	束線バンド	長さ 100mm 程度	適宜	
31	ビニル絶縁テープ（白）		1 個	
32	鉛フリーはんだ	M705(1.0φ前後)	適宜	千住金属

3. 持参工具

持参工具等は、下記の物に限定する。(工具は市販品とし、指定以外(自作品可)の機能改造を禁止する)

区分	品名	寸法又は規格	備考
工具類	ドライバ	プラス、マイナス、ボックス	各種 電動ドライバ、トルクドライバ等
	ワイヤーカッタ		各種 Tカッタ等
	ニッパ		各種
	ペンチ		各種 先細ヤットコ等
	プライヤ		各種 ウォーターポンププライヤ等
	モンキレンチ	最大 250mm	各種 スパナ、ラチェット等
	ワイヤストリッパ	1.25mm ² ~5.5mm ²	各種
	ケーブルストリッパ	5mm~45mm	各種
	圧着工具(銅線用)	1.25 mm ² ~2.0 mm ²	絶縁被覆付圧着端子用 裸圧着端子用
	圧着工具(棒端子用)	0.25 mm ² ~4 mm ²	ワゴジャパン(株) 206-204 相当品
	電気ドリル	AC100V	
	タッパ	AC100V	タッパ立て用工具
	穴あけ用具	ドリルφ1.0~13mm、ポンチ、ハンマ、タッパM3,M4,M5、面取りドリル、鋼板用ホールソーφ21mm~26mm	各種 タッパハンドル、クリックボール、リーマ、ガラスマット
	リングレンチ		ボタンスイッチ締め付け用
	ピンセット		各種
	電工用ベルト		工具差し、袋等も含む 自作品可
	弓のこ		のこ刃を含む
	シャコ万力又は万力		レール加工時レール固定用
	やすり	鉄工やすり(柄の付いた物)、組やすり	各種(紙やすり、布やすり)
	ダクト加工用具	ダクトカッタ、面取り工具	
工具スタンド・穴あけ台 ドリル・タッパスタンド・図面たて		自作品可	
電気はんだこて		こて台、スライダック、温度計、ヘルピングハンズ、はんだ吸い取り用具等含む	
手動結束工具		インシュロック締め付け用	
計測工具	テスタ及びブザー		回路点検用(ブザーは自作可とする)
	スケール	150,300,600,1000	各1(スケールストップは不可とする)
	コンベックス		各種
	ノギス		各種
	定規	三角定規	T型定規は不可
試験用部品	短絡用クリップ	6本程度	模擬負荷装置の持ち込み禁止
	検電器	低圧用	
	手袋		保護用
	差し込みプラグ	3φ250V 20A 接地付	パナソニック電工(株) WF5420 相当品
	電源供給用ケーブル	1本(長さ3m程度), 2mm ² , 3芯ケーブル, 下見時に端末処理	ブレーカ(開閉器)と端子台間の接続用。端末処理済みのAB課題用1本とC課題用1本を持参しても可
その他	鉛筆、消しゴム		各種(筆入れ・ペン立て含む)
	はさみ、電卓		各種
	サインペン、蛍光ペン	油性 緑(アース表示)、黒(記名シール等記入用)	各種(ただし、黄色のサインペンは除く)
	ストップウォッチ		
	保護めがね		
	延長テーブルタップ		
	ウエス、セーム皮		
	作業用照明器具	AC100V用	
	清掃用具一式	おき、ちりとり、ぬ、ワイブラシ	各種 盤及び机上及び床清掃用
	入線ガイドワイヤ		
	テープ		各種(ガムテープ含む)
	工具箱		市販品
	作業用椅子	丸いす	
	ゴミ箱		コントロールボックス空き箱利用可
	踏み台		自作可
枕木		作業台および長机の高さ調整用	
角材	45~70□×440(2本)	コントロールボックスの扉および器具取付け板の傾斜用	

1. 工具の滑り止めテープは巻き付け不可とする。
2. 鋼板スケール・プライヤ・先細やっこ等に傷防止テープを貼る際は、競技中に行うこと。
3. ドライバービットの着磁は可。

4. 部品リスト一覧表(A 課題, B 課題)

番号	回路記号	品名	規格	型名	数量	製造会社名	備考
1	MC	電磁開閉器	AC200V 3P+1a 2.2kW コイル AC200V	MSO-T10	2	三菱電機(株)	サーマル TH-T18 7~11A 付き
2	MC	電磁接触器	AC200V 3P+1a 2.2kW コイル AC200V	S-T10	2	三菱電機(株)	
3		補助接点	2a2b	UT-AX4 2a2b	3	三菱電機(株)	
4	AUX-R	補助継電器	DC24V 4C	MY4-D DC24V 4C	3	オムロン(株)	
5	AUX-R	補助継電器	AC220V 4C	MY4-CR AC200/220V 4C	1	オムロン(株)	
6		ソケット	リレーMY4-D 用	PYF14A	4	オムロン(株)	
7		保持金具	リレーMY4-D 用	PYC-A1	8	オムロン(株)	
8	BS	押しボタンスイッチ	1b	B2F01R	1	春日電機(株)	
9	BS	押しボタンスイッチ	1a	B2F10G	3	春日電機(株)	
10	BS	押しボタンスイッチ	1b	B2MK01R	1	春日電機(株)	
11	COS	切替スイッチ	2a2b(2 ノッチ)	B2P222B	1	春日電機(株)	
12		押しボタンスイッチ銘板	停止(文字あり)	CPL214	1	春日電機(株)	
13		押しボタンスイッチ銘板	起動(文字あり)	CPL212	1	春日電機(株)	
14		押しボタンスイッチ銘板	運転(文字あり)	CPL213	1	春日電機(株)	
15		押しボタンスイッチ銘板	ON(文字あり)	CPL216	1	春日電機(株)	
16		押しボタンスイッチ銘板	非常停止(文字あり)	CPL215	1	春日電機(株)	
17		切替スイッチ銘板	手動・自動(文字あり)	CPL222	1	春日電機(株)	
18	SL	表示灯	DC24V(アンバー)	UPQS4B22DNA	2	IDEC(株)	
19	SL	表示灯	DC24V(緑)	UPQS4B22DNG	2	IDEC(株)	
20	SL	表示灯	DC24V(白)	UPQS4B22DNW	4	IDEC(株)	
21	ELCB	漏電遮断器	AC200V 3P3E 30A	BKW3303CK	1	パナソニック電工(株)	
22	MCCB	配線用遮断器	AC220V 2P 2A	BAC201205	1	パナソニック電工(株)	
23	TB1,2,3	端子台	30A-1P	TR20K	16	春日電機(株)	
24		同上用エンドプレート		TRA2K	3	春日電機(株)	
25		同上用ストッパー		TRE1	6	春日電機(株)	
26		記名シール		TRC11	1m	春日電機(株)	
27	AC-DC	AC-DC 変換器	AC200V-DC24V 0.6A	S8VS-01524	1	オムロン(株)	
28	TB4	ネジ式端子台	250V 20A 6P	ML-50-S1EXS-6P	1	サトーパーツ(株)	
29		中継はんだ用金具		ML-50-4G1	4	サトーパーツ(株)	
30	E	アース端子		EP-06	1	(株)オサダ	
31		コントロールボックス	500×600×200	CH20-56A	1	日東工業(株)	鋼製
32		表示ボックス	80×200×90	BXA253	1	春日電機(株)	鋼製
33		合成樹脂製 可とう電線管		DM314SRH	1.8m	パナソニック電工(株)	
34		合成樹脂製可とう 電線管用コネクタ		DMP14K	2	パナソニック電工(株)	
35		合成樹脂製可とう 電線管用サドル		DM3914	6	パナソニック電工(株)	
36		ケーブル用ブッシング	11.0mm 用	SK-14L	3	星和電機(株)	
37		配線用ダクト	25mm×60mm 2m	AD262	1	星和電機(株)	
38		スパイラルチューブ	20mm 半透明		1m		
39		600V 絶縁電線	2.0 mm ² IV Y 7/0.6		8m		
40		600V 絶縁電線	2.0 mm ² IV G 7/0.6		6m		
41		600V 絶縁電線	1.25 mm ² IV Y 7/0.45		35m		
42		電気機器用絶縁電線	1.25 mm ² KIV Y 50/0.18		22m		
43		器具取付用レール		PFP-50N	2	オムロン(株)	DIN 規格

44		同上用ストッパー		XW5Z-EP6	4	オムロン(株)	
45		器具取付用レール		TRDA2	1	春日電機(株)	
46		銘板	40×60×2mm	アクリル製	1		
47	PLC	PLC	S7-1200 DC/DC/DC	CPU:6ES7214-1AE30-0XB0	1	シーメンス・ ジャパン(株)	協賛

5. 競技全般に関する注意事項

- (1) 競技開始後、課題の解釈や作業のやり方は各人の判断により行う。ただし、文字の誤りや事項の変更が生じた場合は直ちに書面等で連絡する。なお、各人が持参したメモなど何か書いてあるものは持ち込み禁止とする。
- (2) 競技開始および終了の合図は、笛と競技委員の合図で行う。
- (3) 作業開始前は、ブース外にて何も持たずに待機する。腰バンドや保護めがねなどの準備は作業開始後に行い、装置の製作、動作試験実施後、清掃完了後の挙手をもって作業完了とする。
- (4) 作業完了後、委員により作業完了時刻を記録する。
- (5) 競技者は安全を考慮して、作業台の高さを各選手の身長に合わせて高さ調整をしてもよい。ただし安定のよいものとする。なお、角材を使用して、コントロールボックス扉およびコントロールボックス内の器具取り付け板を傾斜させて、器具の取り付け、配線を行ってもよい。
- (6) 穴あけ作業、はんだ付け作業、レール加工作業、ダクト加工作業は、保護めがねを使用すること。（近視用などのめがね着用者も保護めがねを着用すること。）
- (7) 競技中、トイレに行く場合には委員に申し出ること。
- (8) 煙草は必ず吸い殻入れのあるところで喫煙すること。
- (9) 作業中、身体に異常が生じたとき、その救護については委員の指示によること。
- (10) 作業中の安全衛生については、各人が十分注意し怪我のないよう作業を進めること。
- (11) 作業場所は、他人に迷惑のかからないように決められた作業区域内で作業すること。
- (12) 作業架台は作業区域内であれば移動してもよい。ただし、表裏を変更するような移動は不可とする。なお、作業架台を斜めにしたり、倒したりして作業してはならない。
- (13) 汗拭き用のタオルと飲料はブース内に持ち込んでも良い。床の上に置かないこと。
- (14) 競技会場に準備されている電源コンセントは、何も差さない状態で競技を開始し、すべて抜いた状態で競技を終了すること。

6. 持参工具、材料点検について

- (1) 持参工具は、持参工具一覧表に記載されたものに限定し、工具は市販品とし、明らかな機能改造を禁止する。
- (2) 持参工具の点検を事前に委員および関係者立ち会いのうえ実施する。
- (3) 材料の点検は、与えられた時間内に大箱から取り出し、有無と個数、型式の確認のみを行うこと（部品はそれぞれの小箱から出さない）。点検時間後の材料の交換は原則として行わない。ただし、点検時不注意によって器材を破損した場合は、委員に申し出、その指示を受けること。傷の点検は、作業板、コントロールボックス、外部ボックス（開閉部除く）、配線用ダクト、器具取り付け用レール、電線管用サドル、PBボックス内の取り付け板について行うこと。なお、ケーブルについては、刃物等による切り傷のみチェックすること。
- (4) あらかじめ開封点検が認められていない器材の不具合は、競技開始後の発覚後に委員に申し出ること。
- (5) 材料は持参材料を除いて支給材料を使用すること。ただし、表示灯の中板は、記

入済みのものを持参してもよい。

7. 作業範囲および作業時間について

- (1) 作業範囲は、別紙展開接続図の一点鎖線内（接地線を含む）の接続までとする。
- (2) 作業時間は、標準4時間、打切り4時間40分とする。ただし、標準時間を超過した場合はその経過時間に応じて減点する。

8. 作業上の注意事項

(1) 組立作業

- (a) 設備の構成は別紙配置図のとおりとする。
- (b) 各ボックスは、別紙配置図で示した位置に取り付けること。
- (c) 指定された寸法は、各ボックスの中心寸法とする。
- (d) 各ボックスは、丸木ねじで取り付ける。ただし、平座金を用い、ばね座金は使用しないこと。ボックス取り付け丸木ねじは、なるべく、両端に取り付けること。
- (e) コントロールボックス扉に取り付ける器具およびボックス内配線ダクト配置は、別紙コントロールボックス加工図により指定された位置に取り付けること。
- (f) 銘板の取り付けは、コントロールボックスの扉にM3のタップ加工をし、M3の小ねじを用いて取り付けすること（座金は不要）。
- (g) コントロールボックス内の器具取り付け板に、器具取り付け用および端子台用のレールを用いて器具および端子台を取り付けること。なお、レールは必要な長さに切断して使用してもよい。
- (h) 器具取り付け用および端子台用のレールは、必ず固定して切断すること。切断面はやすり等を用いて仕上げること。
- (i) コントロールボックス内の器具取り付け板にM4またはM5のタップ加工をし、M4（オムロンDINレール、アース端子（器具取り付け板の塗装剥離不要））またはM5（春日DINレール、配線ダクト）の小ねじを用いて、レール、アース端子及び配線ダクトを取り付けること。
- (j) コントロールボックスの電線引出し孔には、ケーブル固定用ブッシングをそれぞれ取り付けすること。
- (k) ダクト切断面及び電線引出し部の切り欠き部は電線に傷を付けないように面取り処理をすること。
- (l) ダクト取り付けビスの頭には電線保護用のビニル絶縁テープを貼ること。
- (m) 組立て指定寸法において、競技当日指定された寸法にて組み立てること。
- (n) コントロールボックス電線引出し孔の加工寸法で指示無き箇所（コントロールボックス正面より見ての奥行き寸法）は任意とする。
- (o) 全ての加工が終了したら切粉等を清掃後、次の作業を行うこと。ただし、組立配線中に追加工した場合は速やかに清掃すること。

(2) 配線作業

- (a) コントロールボックス内の配線は、主回路に2.0mm² IV黄色を用い、接地線に2.0mm² IV緑色、制御回路には1.25mm² IV黄色の電線を用いること。
- (b) コントロールボックスの扉への配線（可動部）には、電気機器配線用ビニル絶縁電線（KIV黄色）を用い、電線をスパイラルチューブに入れて保護すること。ただし、ス

パイラルチューブ内の束ねは省略してもよい。

- (c) コントロールボックス内の制御回路及び接地回路配線はダクト配線を原則とするが、一部束ね配線とし、ダクト内は結束しないこと。また、ダクト内の電線余長は必要以上長くとらないこと。課題において、主回路についてもダクト配線の指示がしてあるものはダクト配線を行うこと。
- (d) 制御回路の直流回路および交流回路は同一ダクト配線、束配線としてもよい。
- (e) 配線は端子直前を除き主回路と制御回路を接触させないこと。
- (f) 配線の末端は、主回路、接地線には銅線用裸圧着端子丸型（R型）を、制御回路には銅線用絶縁被覆付圧着端子先開型（Y型）を使用し、器具、端子台の電線押さえ座金はそのまま使用し接続すること。
- (g) 電磁接触器、電磁開閉器の補助接点が不足している場合は、補助ユニットを取り付けて使用すること。補助接点配線するために圧着端子を曲げて使用してもよいが、必要以上に曲げないこと。
- (h) 各端子台の接地端子とアース端子は接続しておくこと。

付属のねじをM4×20に交換する

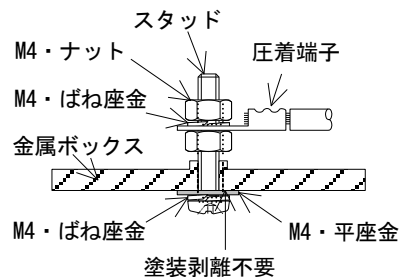


図 2-1

- (i) 金属ボックスの接地はボックス外側から締め付けている既存の接地用ねじを取り外し、新たにM4×20のねじを接地スタッドして取り付ける。この時のボックス表面の塗装は剥離しなくてもよい。図 2-1 参照。
 - (j) コントロールボックス内の端子台から金属ボックスへの接地線の接続は、金属ボックス内側の(i)項目で設けた接地スタッドに接続すること。図 2-1 参照。
 - (k) 接地端子に用いるナットの頭部に緑色表示を行うこと。
 - (l) 交流-直流変換機の接地を行うこと。
 - (m) 当日指定されたりレー接点番号通り配線を行うこと。
 - (n) 配線ダクトの電線引出し口の切り欠きは、引き出す箇所及び電線本数の太さに応じた切り欠きを行うこととし、最大2連続までの切り欠きとする。
- (3) はんだ付け作業
- (a) TB4 端子台は、ねじ式端子台を使用し、その取り付けはM3のタップ加工をし、M3-16の小ねじを使用すること。
 - (b) A課題では端子番号(4-1から4-4)、B課題では端子番号(4-1から4-3)、C課題では端子番号(4-1から4-3)について、中継はんだ用金具を使用すること。他の端子については、銅線用絶縁被覆付圧着端子先開型(Y型)を使用し接続すること。

- (c) 中継はんだ用金具は、図 3-1 を参考に引っかけからげを行い、図 3-2 を参考にはんだ付けすること。

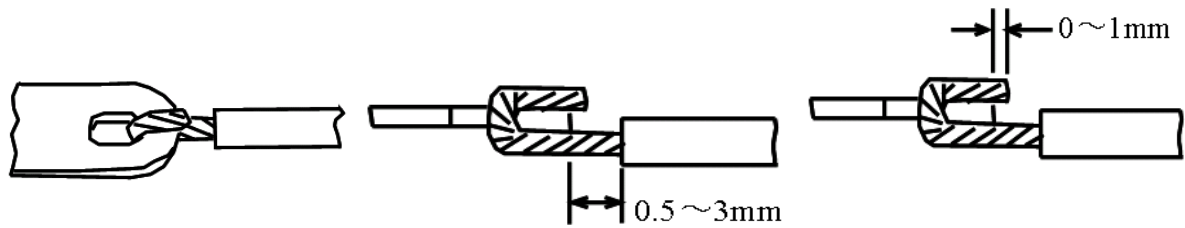
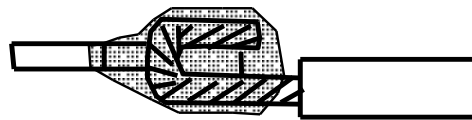


図 3-1



素線の形状が分かるように

図 3-2

(4) 配管作業

- (a) 電線路の曲げは各人の判断で行うこと。ただし、できるだけ配置図に従いかつ極端にきつい曲げ（合成樹脂製可とう電線管は管内径、ケーブルは外径の 6 倍未満）とならないよう行うこと。
- (b) 電線路は、与えられたサドルを丸木ねじと平座金を用いて取り付けること。ただし、間隔および使用箇所は各人の判断により行うこと。
- (c) 電線路は、コネクタを用いて各ボックス間を接続すること。ただし、途中での接続は行わないこと。
- (d) コントロールボックスに取り付ける電線路の指定寸法は、別紙コントロールボックス加工図による。
- (e) ケーブルの端末処理方法は、介在物をケーブル断面で処理し、その他の保護は不要とする。

(5) その他作業

- (a) 動作試験に入る場合は、①まず挙手をして競技委員に動作試験開始を申告する。②競技委員立会いのもと、A 課題と B 課題ではコントロールボックス内のブレーカ（OFF のまま）の負荷側、C 課題ではコントロールボックスの TB1 端子台で短絡していないことを確認する。③その後、プラグを挿入して作業台の下のブレーカを ON した後にコントロールボックス内のブレーカを ON し、A 課題および B 課題ではコントロールボックス内のブレーカの負荷側で、C 課題では TB1 端子台にてテスタで 200V を確認してから、動作試験を実施する。④通電中は保護用手袋を使用し、感電には十分注意すること。⑤動作試験終了後は、制御盤のブレーカを OFF した後に作業台のブレーカを OFF してプラグを抜く。⑥挙手をして競技委員に動作試験完了を申告する。⑦動作試験終了後、再度実施する場合にも競技委員に開始、終了を申告すること。
- (b) 銘板には、必要事項と盤番号および受付番号（ゼッケン番号）を記入すること。

- (c) 端子台には記名シールを取り付け、端子記号を記入する。ただし、接地端子には「E」と記入すること。ねじ式端子台及びケースブレーカは、無記入でよい。
- (d) 全てのねじ（予備ねじを含む）は、目的に応じて適正に締め付けておくこと。
- (e) 制御回路に用いられている配線用遮断器(MCCB)はスイッチを閉じておく（ON）こと。
- (f) 競技者に起因する電線以外の器材の不足や損傷が生じ、競技が継続困難と判断される場合は競技委員に申し出その対応策などの指示を受けること。
- (g) 電線は別紙で記載してある基準電線長を超過して使用した場合は、超過分については減点対象とする。
- (h) 支給材料は、各自の判断で使用する事。
- (i) 注記していない事項については、JIS、JEM および電気設備技術基準によること。

本装置は、「ミキシング制御装置」である。与えられた作業板にボックスおよび器材を用い、次の項目の仕様に従って制御装置を作り、完成後動作試験を実施しなさい。

「装置の概要」

- | | | | |
|-------|------------------|---------|-----------------|
| 1. 電源 | 三相交流 | 200V | 50/60Hz |
| 2. 負荷 | コンベヤ・ミキシング用誘導電動機 | 三相 200V | 2.2kW×2 50/60Hz |

3. 動作説明

本装置は、別紙展開接続図および、ラダー図に示すミキシング装置の運転制御を行う。
 手動運転は、モード切替スイッチ(COS)が手動時、コンベヤ用ボタンスイッチ(「ON」: ST-BS2)またはミキシング用ボタンスイッチ(「起動」: ST-BS3)の操作によりそれぞれの運転を行う。
 停止する時には、停止用ボタンスイッチ(STP-BS1)の操作により停止させる。なお、手動モード時は、コンベヤとミキシングの同時運転はできない。

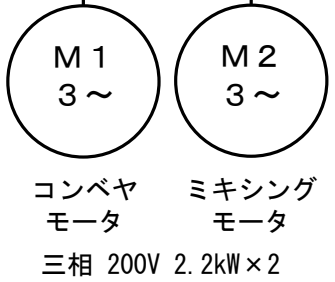
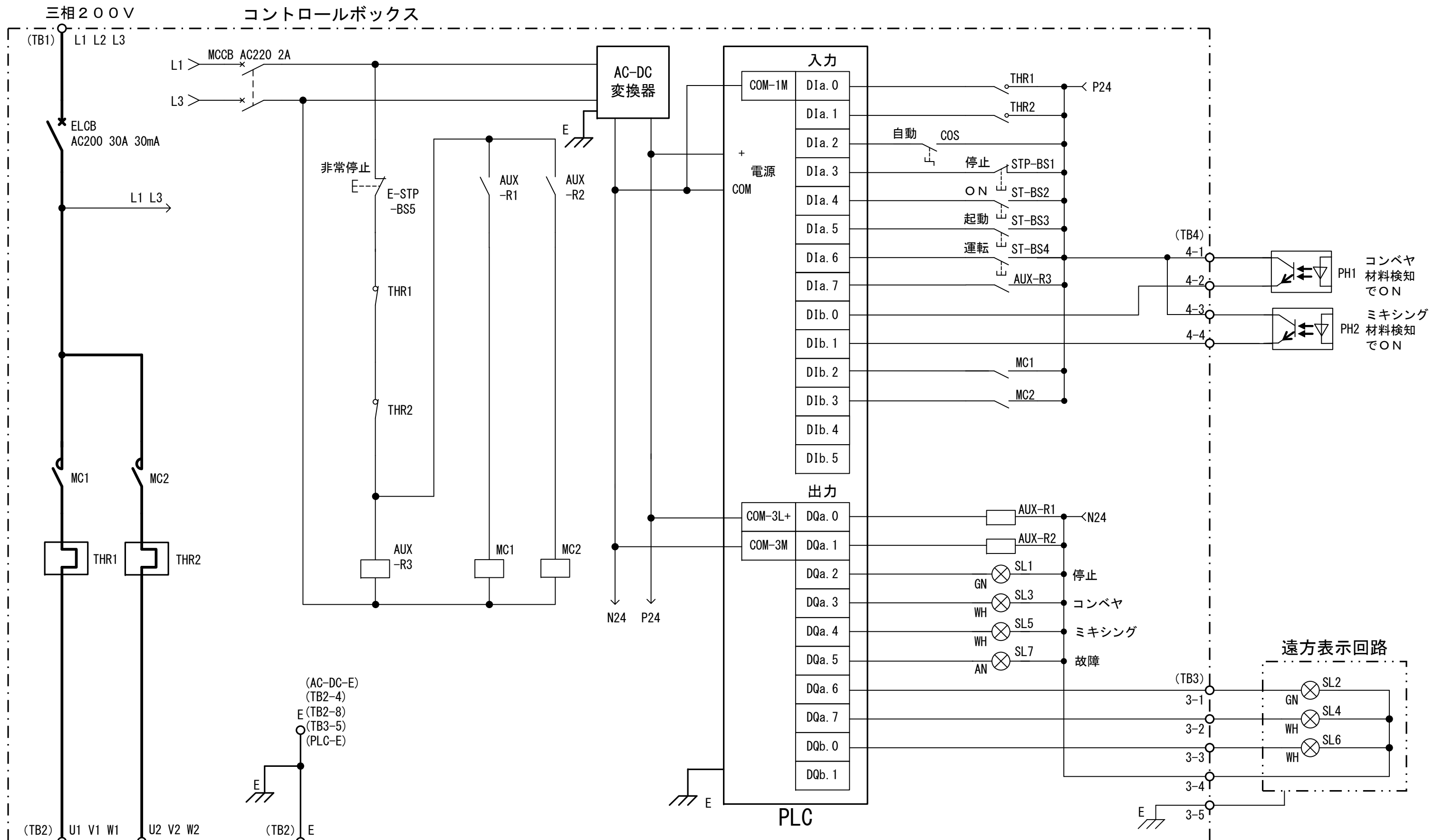
自動運転は、モード切替スイッチ(COS)が自動時、運転用ボタンスイッチ(ST-BS4)操作によりコンベヤが運転、設定時間後(5秒)コンベヤが停止し、ミキシング運転を開始。ミキシング運転は設定時間後(5秒)で停止し、以降繰返し動作を行う。なお、自動運転中は、コンベヤ用ボタンスイッチ(「ON」: ST-BS2)、ミキシング用ボタンスイッチ(「起動」: ST-BS3)の操作は無効とする。コンベヤが運転している時は、表示灯(SL3, 4)が点灯し、ミキシングが運転している時は、表示灯(SL5, 6)が点灯する。装置を停止する場合は、停止用ボタンスイッチ(STP-BS1)の操作により行い、装置が停止し表示灯(SL1, 2)が点灯する。コンベヤ又は、ミキシングを運転する時にコンベヤ上又は、ミキシング機内に材料が無い時、光センサ(PH1・2)の感知により装置の手動又は、自動運転はできない。

過負荷により熱動継電器(THR1, 2)が動作すると装置の運転を停止させ、表示灯(SL7)が点灯する。なお、M1過負荷時は、表示灯(SL3, 4)が点滅(0.5秒)。M2過負荷時は、表示灯(SL5, 6)が点滅(0.5秒)する。

非常停止用ボタンスイッチ(E-STP-BS5)を操作した時は、全ての装置をただちに停止させ、表示灯(SL1, 2)点灯及び、表示灯(SL3, 4)と表示灯(SL5, 6)が点滅(0.5秒)し、非常停止である事を表示する。装置の不具合を取除き再運転する時は、非常停止用ボタンスイッチ(E-STP-BS5)を復帰させ、停止用ボタンスイッチ(STP-BS1)の操作により制御盤のリセットを行う。リセット操作を行うと表示灯(SL3, 4)と表示灯(SL5, 6)が消灯、表示灯(SL1, 2)が点灯し再運転の準備が完了する。

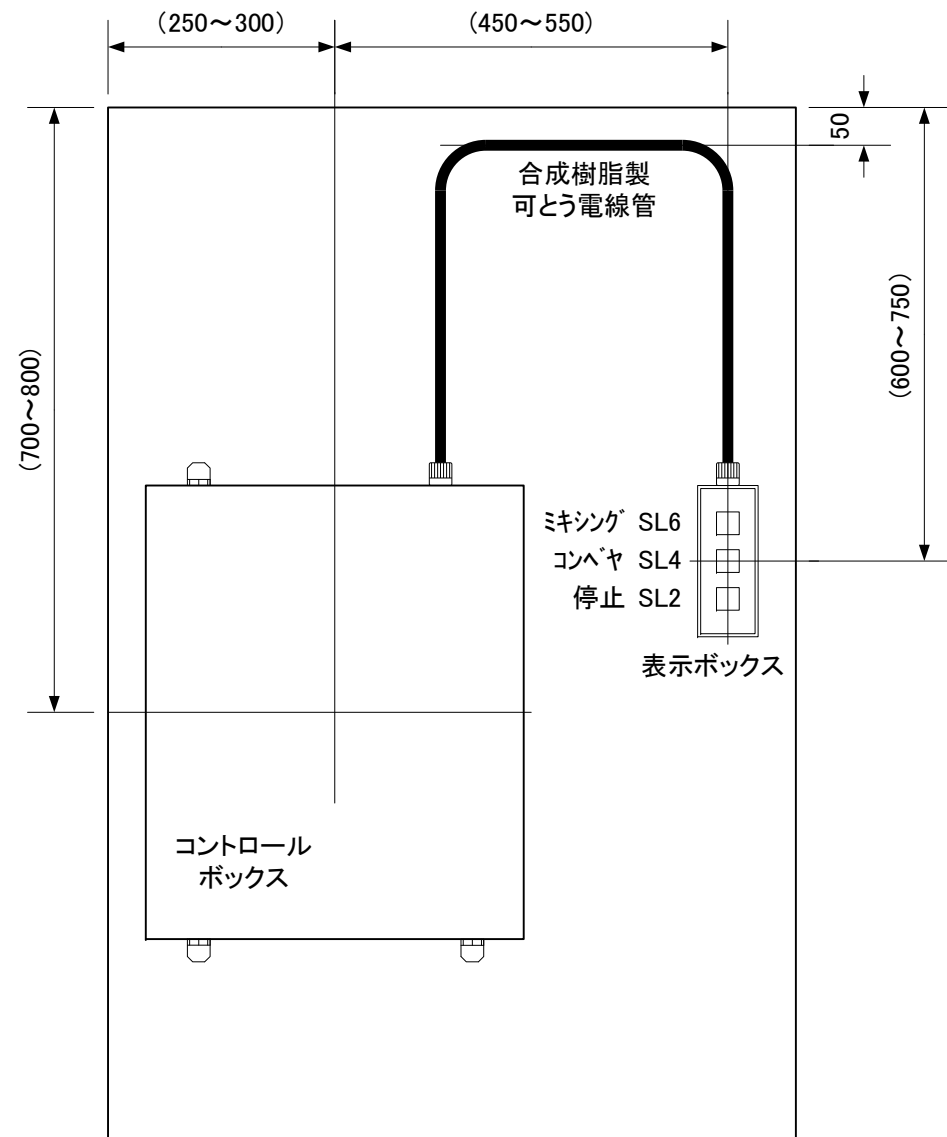
本装置は動作状態を、表示灯で次のように表示する。

装置の動作状態	制御盤扉表示灯	外部表示ボックス表示灯
停止表示	SL1、点灯	SL2、点灯
コンベヤ運転表示	SL3、点灯	SL4、点灯
ミキシング運転表示	SL5、点灯	SL6、点灯
M1過負荷故障表示	SL7、点灯・SL3、点滅	SL4、点滅
M2過負荷故障表示	SL7、点灯・SL5、点滅	SL6、点滅
非常停止表示	SL1、点灯・SL3、5点滅	SL2、点灯・SL4、6点滅

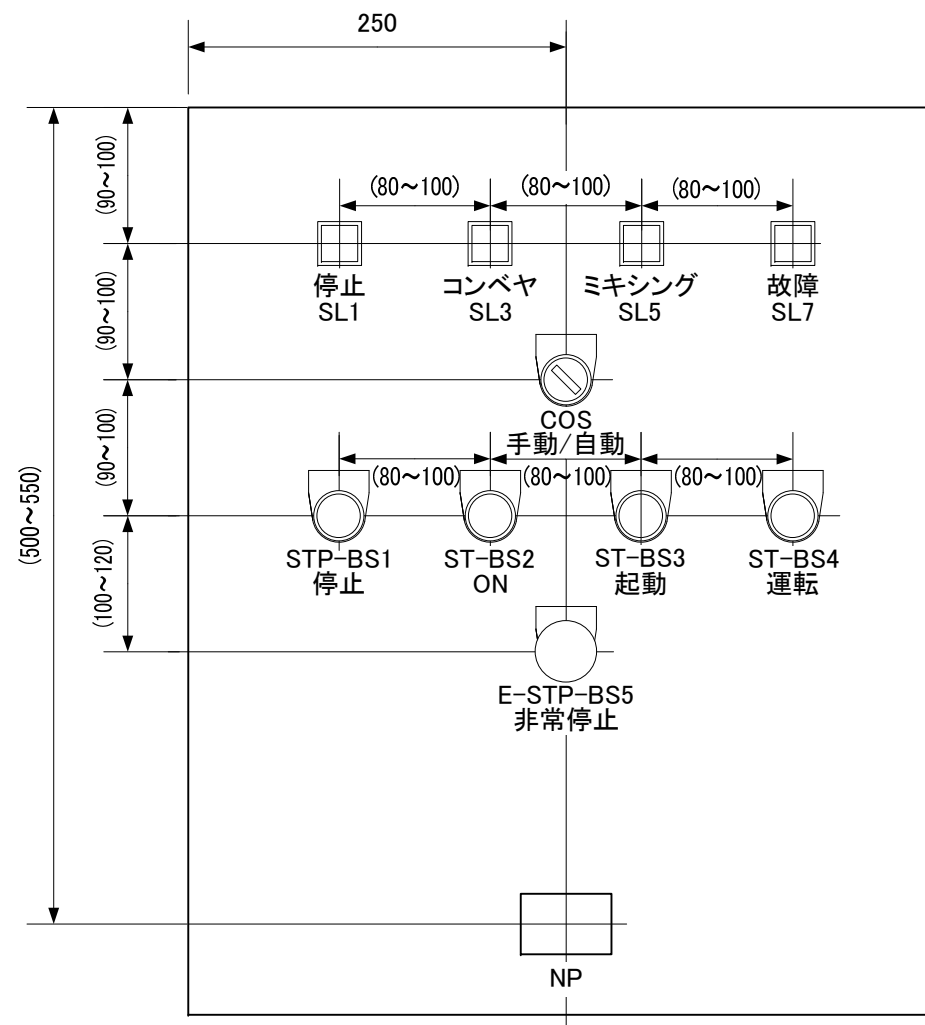


- 【注意】**
- (1) 1点鎖線内はコントロールボックス、2点鎖線内は遠方表示用のボックスを表す。
 - (2) 展開接続図中の太線は主回路及び接地回路、細線は制御回路、点線は外部機器回路を表す。
 - (3) —○— はコントロールボックス外部品への端子を表し、端子までの接続を行うこと。
 - (4) 1点鎖線外の点線部回路は外部取付け機器であり、配線接続は行わないこと。
 - (5) 2点鎖線内の遠方表示回路は、コントロールボックス内の端子（TB3）を経由し、配線接続を行うこと。
 - (6) 端子台（TB4）への接続は中継はんだ用端子を使用し、引っ掛けからげによるはんだ接続をすること。
 - (7) 熱動継電器THR1、THR2は9Aに設定すること。

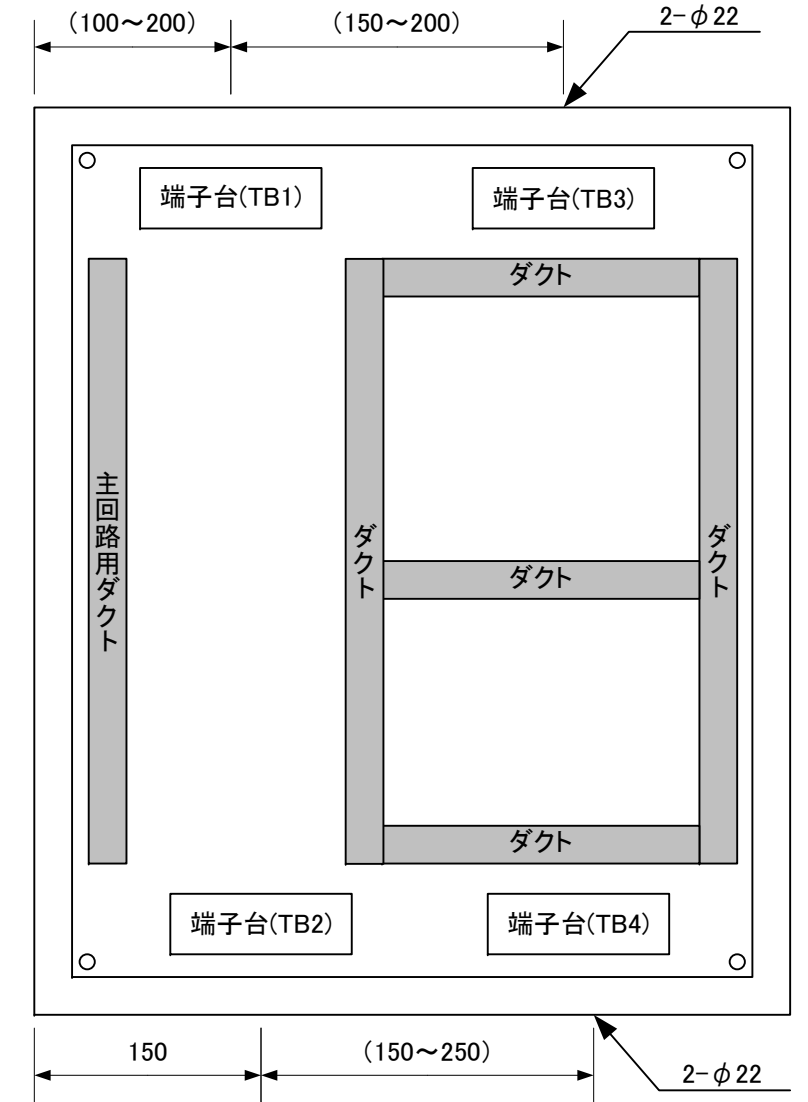
技能五輪 全国大会競技課題（課題 A）	
ミキシング制御装置 展開接続図	工場電気設備 標準時間 4 時間 打切時間 4 時間40分



配置図



コントロールボックス扉表面
器具取付配置図

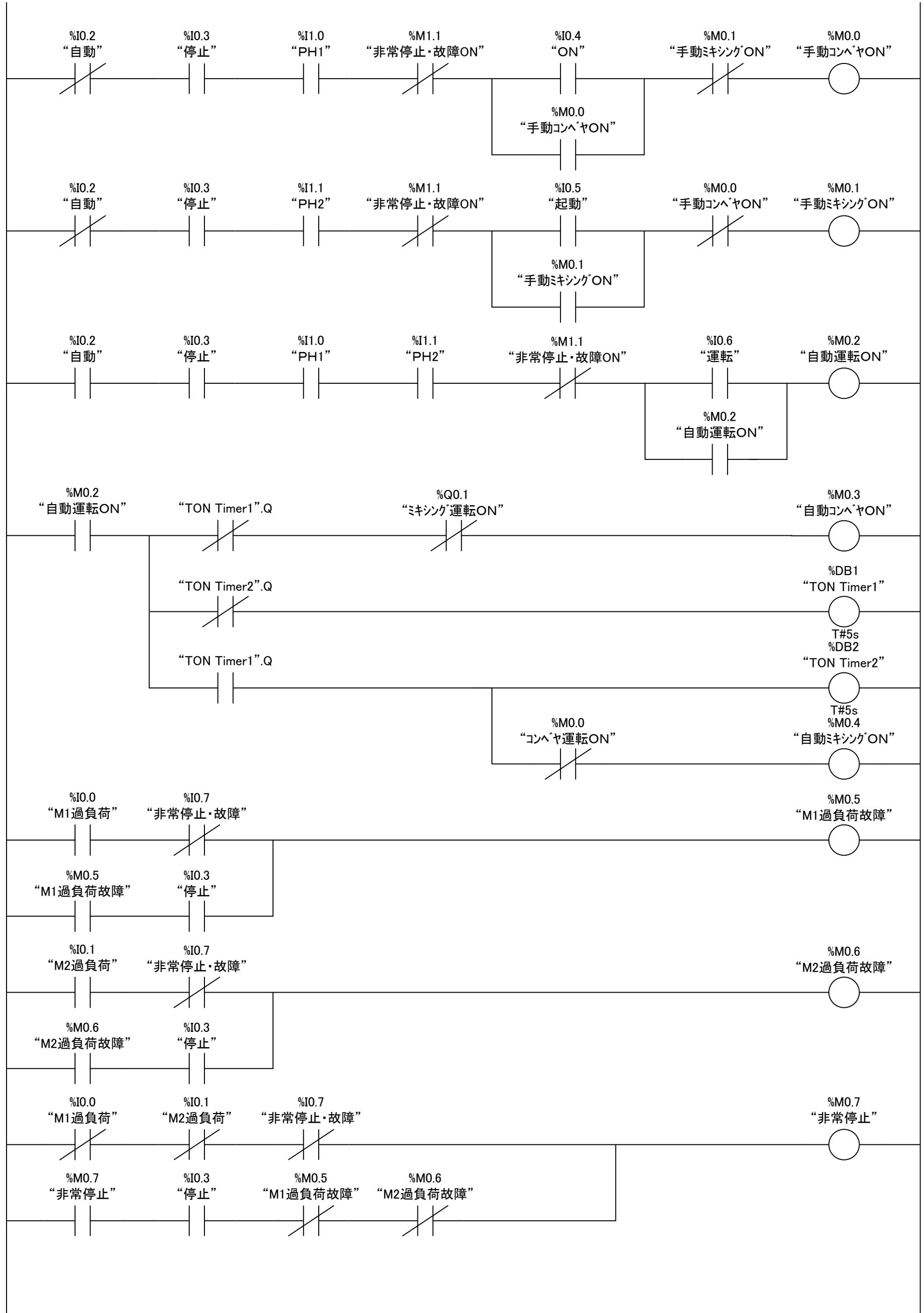


コントロールボックス本体
ダクト配置・電線引出し穴加工図

【注意】

- (1) ()内の寸法は競技当日指定とする。
- (2) 押しボタンスイッチの色は、停止を赤色、ONおよび起動、運転は緑色とすること。
- (3) 押しボタンスイッチには、それぞれ配置図により銘板を取り付けること。
- (4) 表示灯には、それぞれ配置図により、表示灯内の記名板に名称を表記すること。

技能五輪 全国大会競技課題 (課題 A)	
ミキシング制御装置 配置・加工図	工場電気設備
	標準時間 4 時間 打切時間 4 時間40分

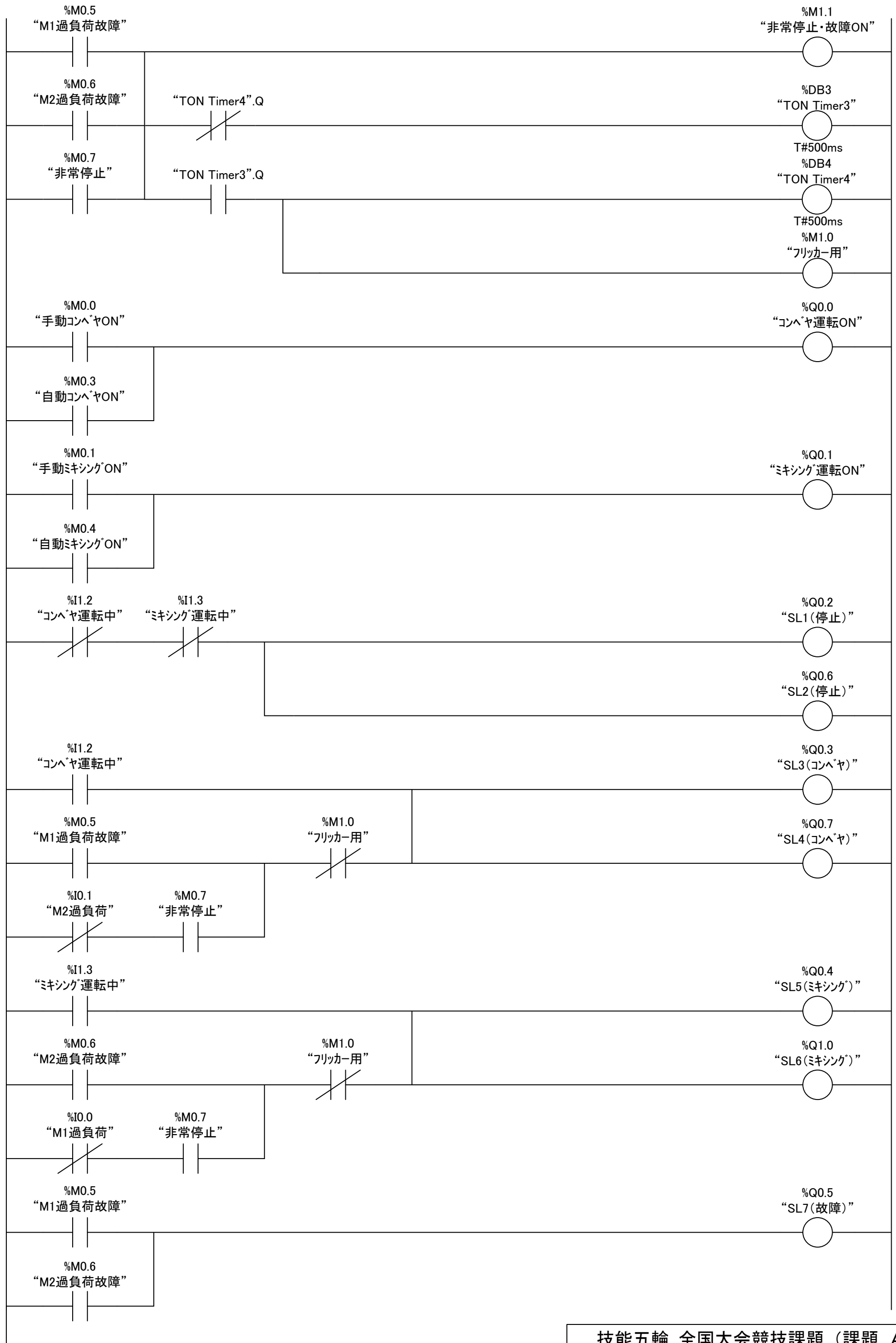


技能五輪 全国大会競技課題 (課題 A)

ミキシング制御装置
PLCラダー図

工場電気設備

標準時間 4 時間
打切時間 4 時間 40 分



技能五輪 全国大会競技課題 (課題 A)

ミキシング制御装置
PLCラダー図

工場電気設備

標準時間 4 時間
打切時間 4 時間 40 分

公表

〈配電盤・制御盤 課題 B〉

本装置は、「排風機制御装置」である。与えられた作業板にボックスおよび器材を用い、次の項目の仕様に従って制御装置を作り、完成後動作試験を実施しなさい。

「装置の概要」

1. 電源	三相交流	200V		50/60Hz
2. 負荷	排風機用誘導電動機	三相 200V	2.2kW	50/60Hz
	ダンパ制御用可逆減速機付き誘導電動機	単相 200V	90W	50/60Hz

3. 動作説明

本装置は、別紙展開接続図に示す排風機の制御運転を行う。

装置の運転は、起動用押しボタンスイッチ (ST-BS2) を操作すると、ダンパ制御モータが起動しダンパを開方向に動作する。ダンパが全開位置に達すると、ダンパ全開位置スイッチ (LS1) が作動し、ダンパを全開して停止する。ダンパ制御モータの動作中は装置外部に設けられたブザーを鳴らしダンパが動作中であることを知らせる。

ダンパが全開後、運転用押しボタンスイッチ (ST-BS3) を操作すると、排風機ファンモータが運転となる。

本装置の停止は、停止用押しボタンスイッチ (STP-BS1) を操作すると、直ちに排風機ファンモータに供給している電源を遮断し、排風機ファンモータを停止させる。排風機ファンの惰性回転停止時間 (2分) 経過後、ダンパ制御モータは閉方向に動作、ダンパが全閉位置に達すると、ダンパ全閉位置スイッチ (LS2) が作動し、ダンパを全閉して停止する。ダンパ開動作と同様に、ダンパ制御モータの動作中は装置外部に設けられたブザーを鳴らしダンパが動作中であることを知らせる。

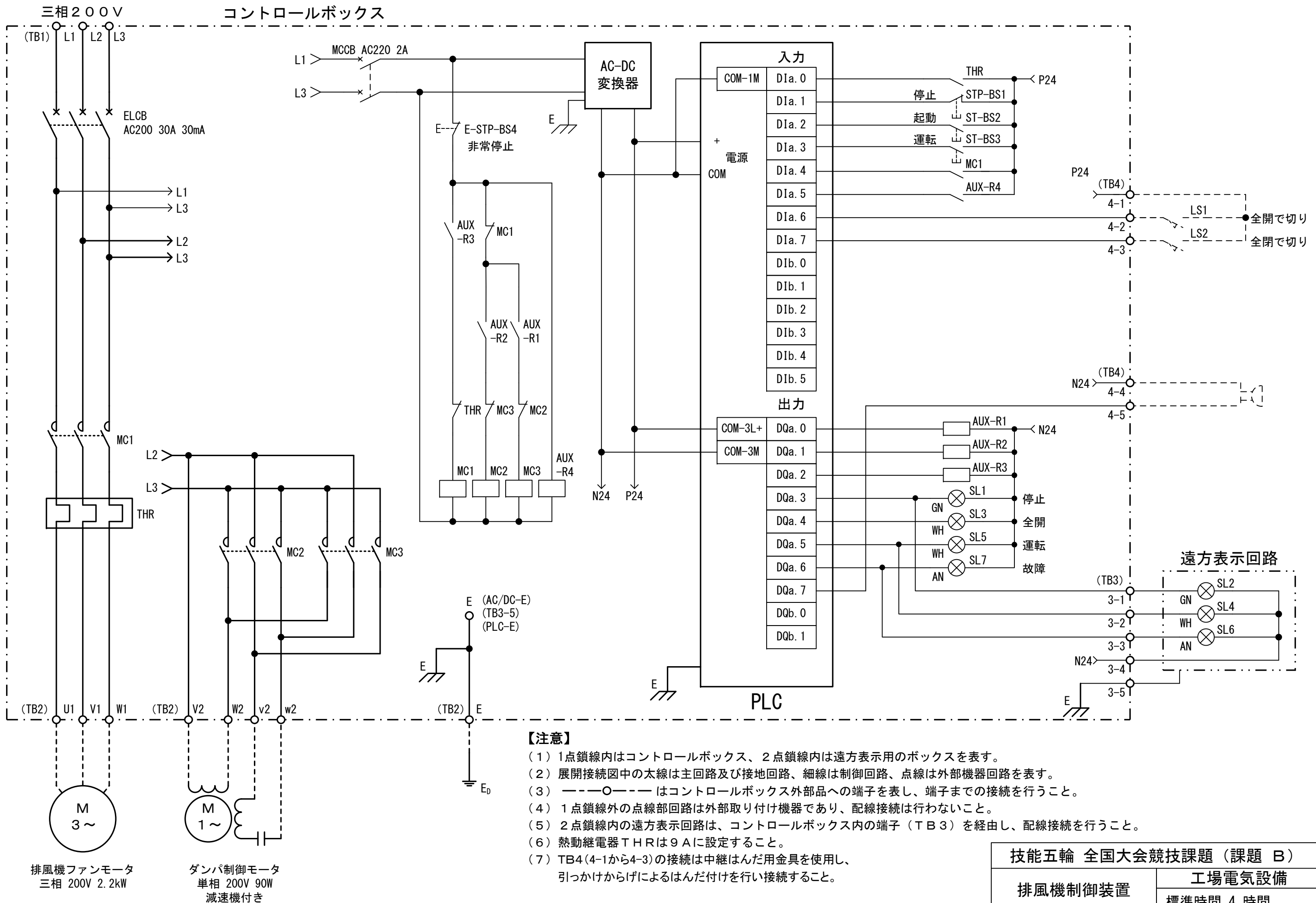
排風機ファンモータが過負荷となり THR が動作した場合は、停止用ボタンスイッチを操作したときと同じ順序で装置を全停止させる。

非常停止用ボタンスイッチ (E-STP-BS4) を操作したときは、すべての動作をただちに停止させる。操作時にファンモータが運転または惰性回転中の場合には、表示灯 (SL1、SL2、SL4、SL5) が点滅 (1 秒) する。ファンモータの惰性回転が終了すると表示灯 (SL1、SL2) のみが点滅 (1 秒) し、非常停止中であることを表示する。

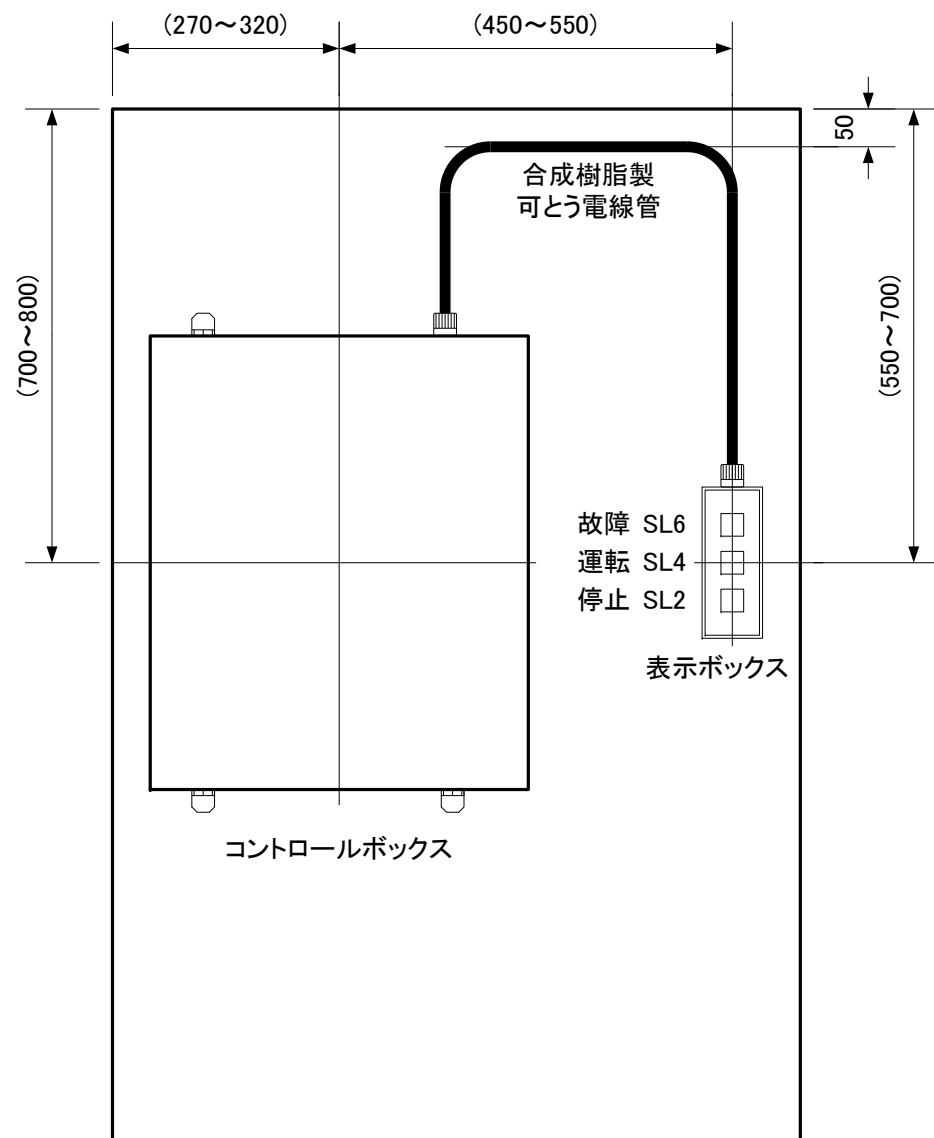
装置を再運転する時は、不具合を取り除き、非常停止ボタンを復帰させ、停止用ボタンスイッチを操作するとダンパが全閉する。表示灯 (SL1、SL2) が点灯し、運転が可能となる。

本装置は動作状態を、表示灯で次のように表示する。

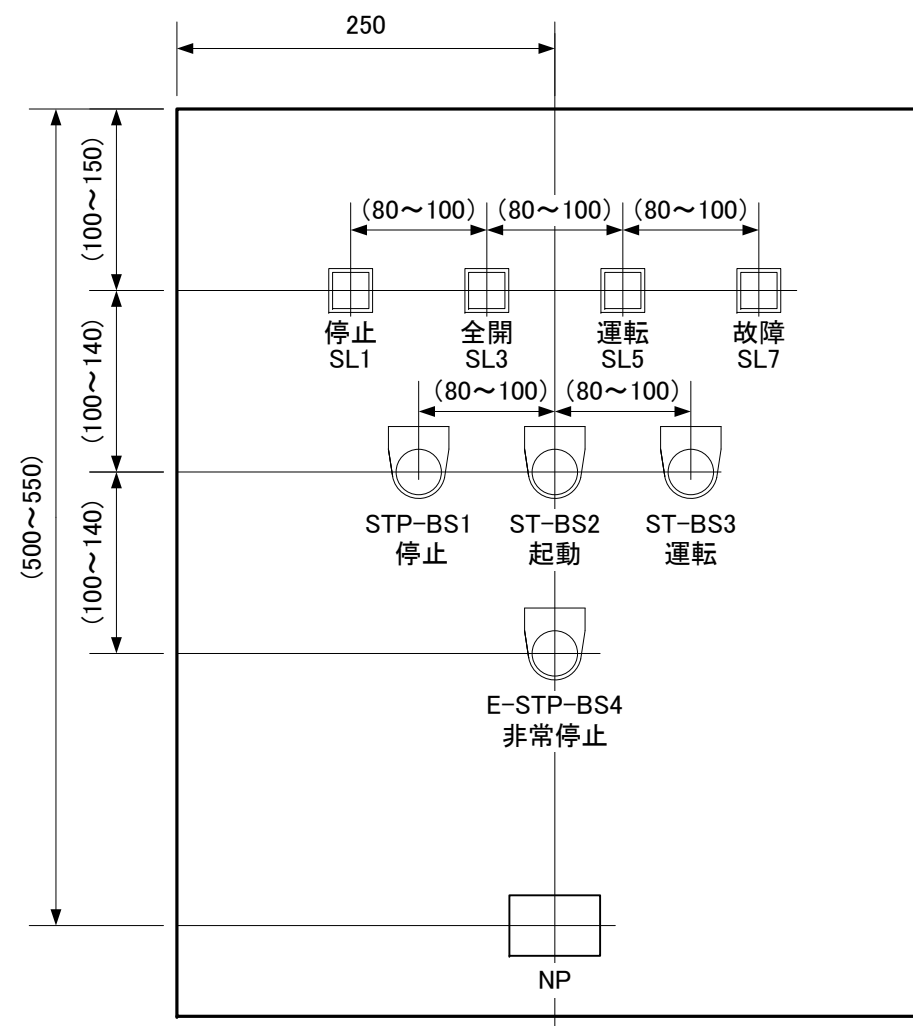
装置の動作状態	制御盤ドアー表示灯	外部表示ボックス表示灯
排風機ファン停止表示	SL 1 点灯	SL 2 点灯
ダンパ全開表示	SL 3 点灯	
排風機ファン運転表示	SL 5 点灯	SL 4 点灯
排風機モータ過負荷故障表示	SL 7 点灯	SL 6 点灯



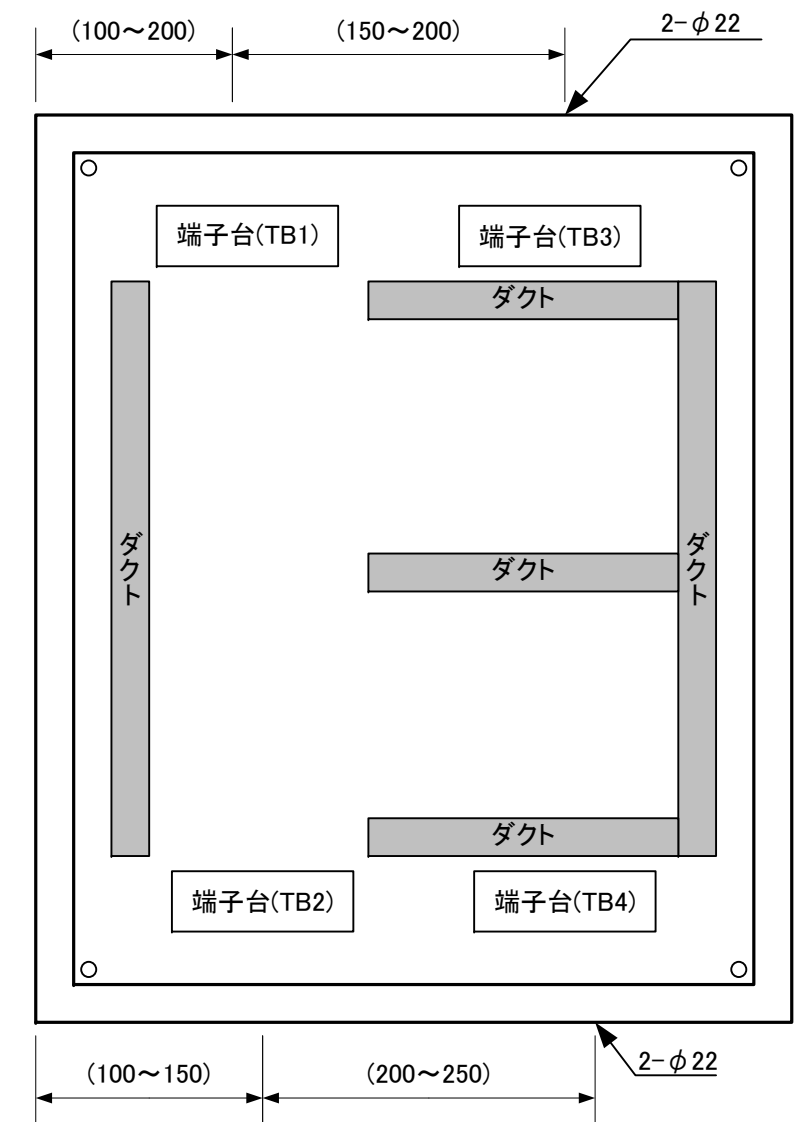
技能五輪 全国大会競技課題 (課題 B)	
排風機制御装置 展開接続図	工場電気設備 標準時間 4 時間 打切時間 4 時間 40 分



配置図



コントロールボックス扉表面
器具取付配置図

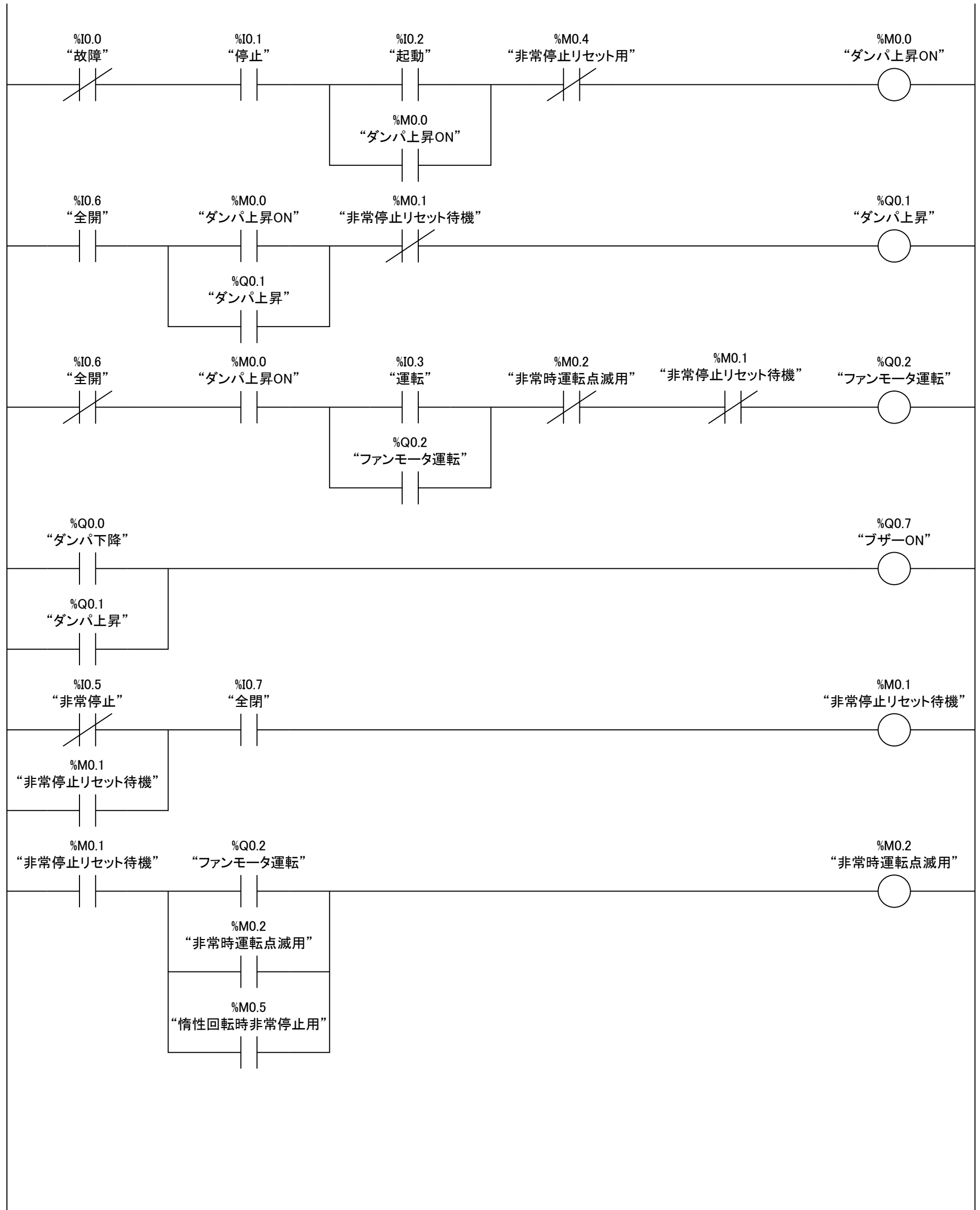


コントロールボックス本体
ダクト配置・電線引出し穴加工図

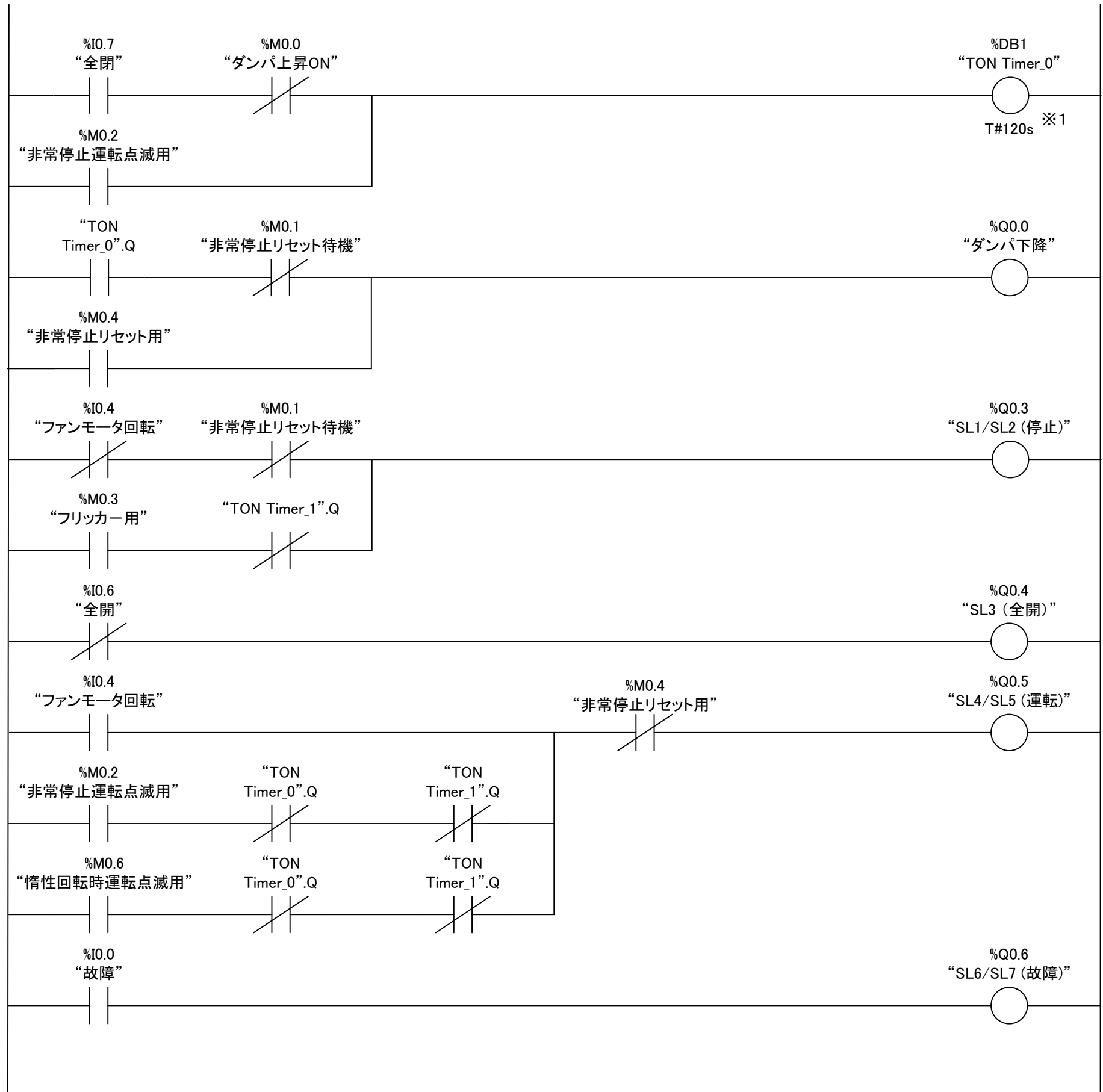
【注意】

- (1) ()内の寸法は競技当日指定とする。
- (2) 押しボタンスイッチの色は、停止を赤色、起動および運転は緑色とすること。
- (3) 押しボタンスイッチには、それぞれ配置図により銘板を取り付けること。
- (4) 表示灯には、それぞれ配置図により、表示灯内の記名板に名称を表記すること。

技能五輪 全国大会競技課題 (課題 B)	
排風機制御装置 配置・加工図	工場電気設備
	標準時間 4 時間 打切時間 4 時間 40 分



技能五輪 全国大会競技課題 (課題 B) 1/3	
排風機制御装置 PLCラダー図	工場電気設備
	標準時間 4 時間 打切時間 4 時間 40 分



※1 競技用プログラムについては、“TON Timer_0”の設定値は5sとする。

技能五輪 全国大会競技課題（課題 B）3/3

排風機制御装置
PLCラダー図

工場電気設備

標準時間 4 時間
打切時間 4 時間 40 分

本装置は、「給水機能付き加湿送風制御装置」である。与えられた作業板にボックスおよび器材を用い、次の項目の仕様に従って制御装置を作り、完成後動作試験を実施しなさい。

「装置の概要」

1. 電源	三相交流	200V	50/60Hz
2. 負荷	加湿用送風機ファン用誘導電動機	三相 200V	2.2kW 50/60Hz
	給水ポンプ用誘導電動機	三相 200V	2.2kW 50/60Hz

3. 動作説明

本装置は、別紙展開接続図に示す加湿用送風機ファンと給水ポンプの制御運転を行う。

装置の運転は、手動・自動切替スイッチ (COS) が手動で起動用押しボタンスイッチ (ST-BS2) を操作すると、加湿用送風機ファンが動作する。停止用押しボタンスイッチ (STP-BS1) を操作すると停止する。手動・自動切替スイッチ (COS) が手動かつ、水位センサ (LS1) がOFFしている状態で運転用押しボタンスイッチ (ST-BS3) を操作している間、給水ポンプが動作する。水位センサ (LS1) がONすると給水ポンプは動作しない。

手動・自動切替スイッチ (COS) が自動で、試験自動用押しボタンスイッチ (ST-BS4) を操作すると、加湿用送風機ファンが動作する。水位センサ (LS1) がOFFかつ水位センサ (LS2) がONすると給水ポンプが動作し、水位センサ (LS1) がONかつ水位センサ (LS2) がOFFすると給水ポンプが停止する。

停止中は、表示灯 (SL1、SL2) が点灯、加湿用送風機ファンか給水ポンプが運転している時、または試験自動運転中は表示灯 (SL3、SL4) が点灯する。

運転中に異常が生じた場合は、ただちに運転を停止し、表示灯 (SL5、SL6) が点灯する。

水位センサ (LS1、LS2) が同時にONし5秒経過すると表示灯 (SL5、SL6) が点灯し異常を知らせる。解除されると表示灯 (SL5、SL6) が消灯する。給水中は表示灯 (SL7) が0.5秒間隔で点滅する。

非常停止用ボタンスイッチ (E-STP-BS5) を操作した時は、全ての装置をただちに停止させ、表示灯 (SL1、SL2) が点灯、表示灯 (SL3、SL4、SL7) が消灯、表示灯 (SL5、SL6) が点滅 (0.5秒間隔) し非常停止である事を表示する。

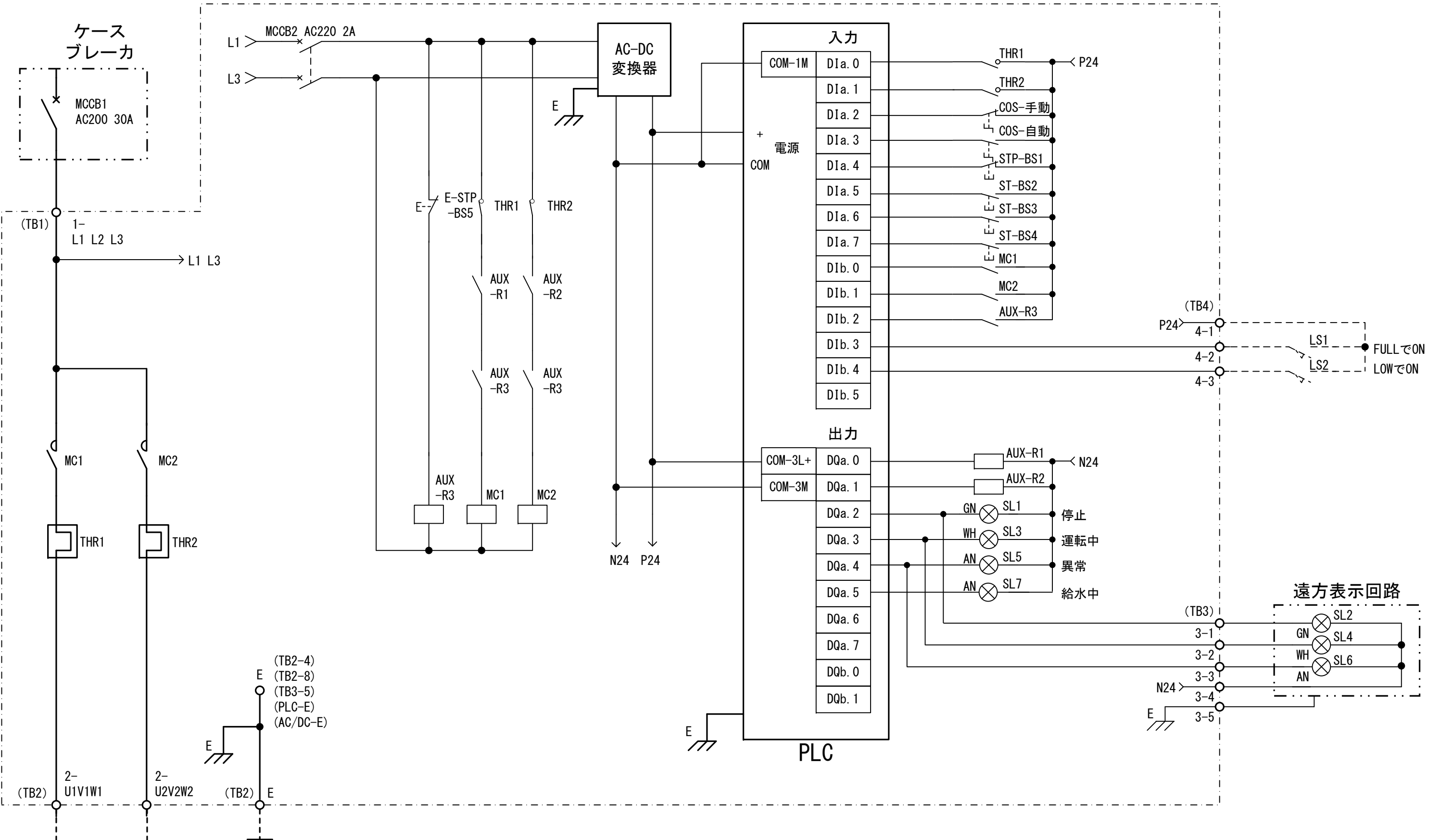
装置を再運転する時は、不具合を取り除き、非常停止用ボタンスイッチ (E-STP-BS5) を復帰させると、表示灯 (SL1、SL2) が点灯、表示灯 (SL3、SL4、SL5、SL6、SL7) が消灯し、装置がリセット状態となり運転が可能となる。表示灯 (SL5、SL6) の表示は、非常停止が優先である。

本装置は動作状態を、表示灯で次のように表示する。

装置の動作状態	制御盤ドア表示灯	外部表示ボックス表示灯
停止表示	SL1点灯	SL2点灯
各誘導機動作中または、試験自動中	SL3点灯	SL4点灯
各誘導機過負荷故障表示または、水位センサ異常	SL5点灯	SL6点灯
給水中	SL7点滅	
非常停止	SL1点灯、SL5点滅	SL2点灯、SL6点滅

三相200V

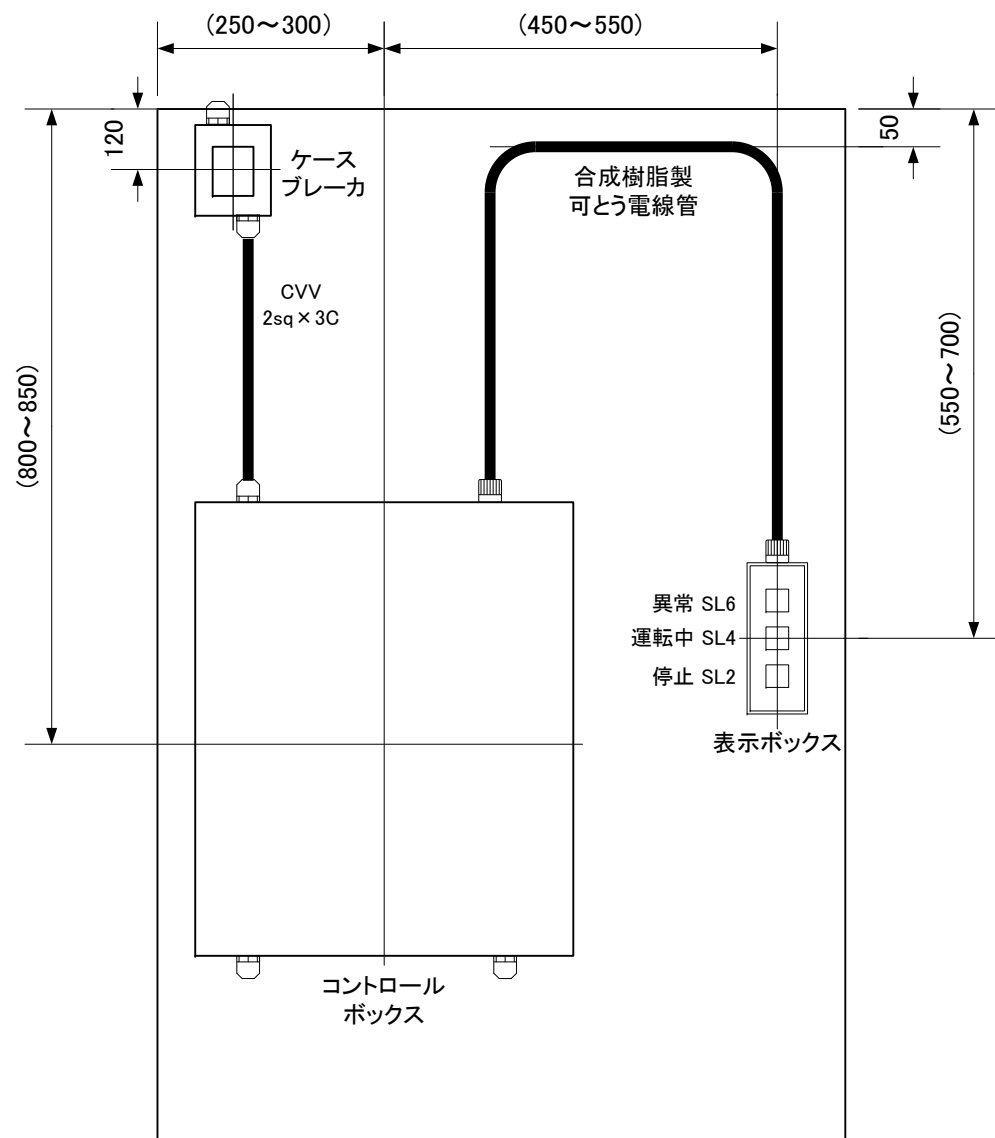
コントロールボックス



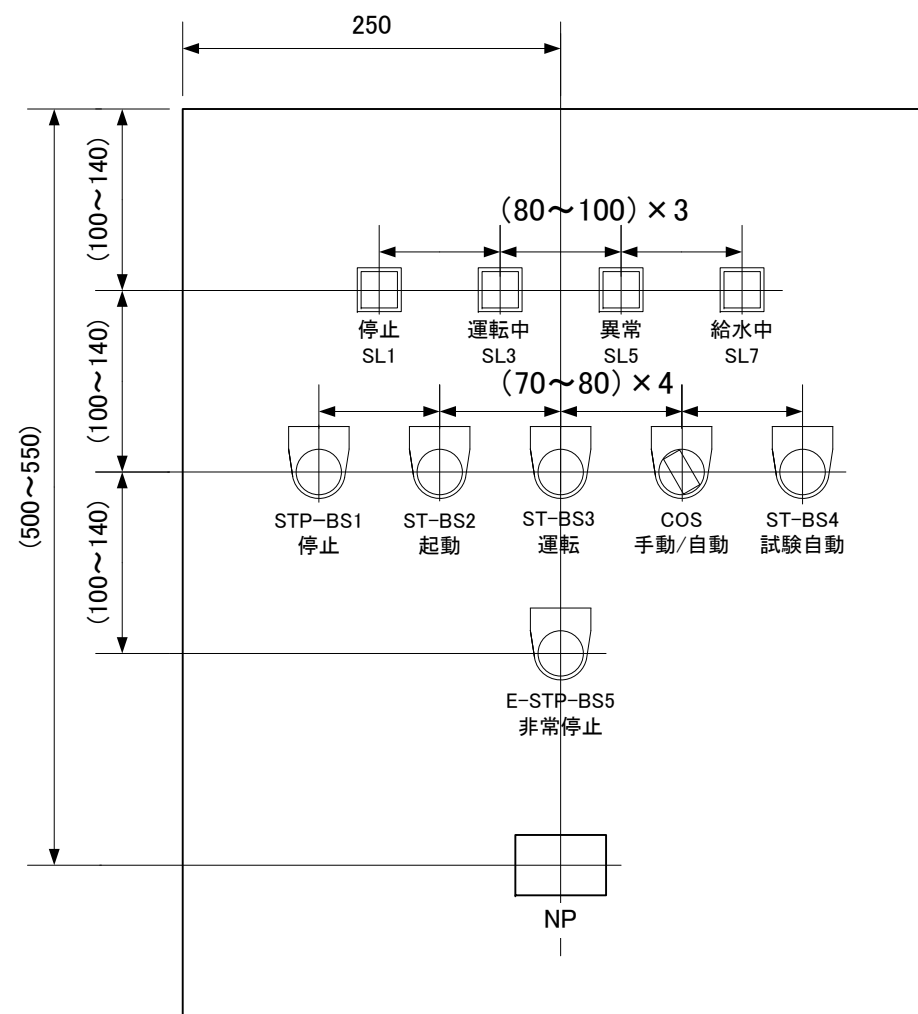
【注意】

- (1) 1点鎖線内はコントロールボックス、2点鎖線内は遠方表示用ボックスを表す。
- (2) 展開接続図中の太線は主回路及び接地回路、細線は制御回路、点線は外部機器回路を表す。
- (3) $\text{---}\bigcirc\text{---}$ はコントロールボックス外部品への端子を表し、端子までの接続を行うこと。
- (4) 1点鎖線外の点線部回路は外部取付け機器であり、配線接続は行わないこと。
- (5) 2点鎖線内のケースブレーカは、コントロールボックス内の端子(TB1)をケーブルにて経由し、配線接続を行うこと。
- (6) 2点鎖線内の遠方表示回路は、コントロールボックス内の端子(TB3)を経由し、配線接続を行うこと。
- (7) 熱動継電器THR1、2は9Aに設定すること。
- (8) TB4の接続は中継はんだ用金具を使用し、引っ掛けからげによるはんだ付けを行い接続すること。

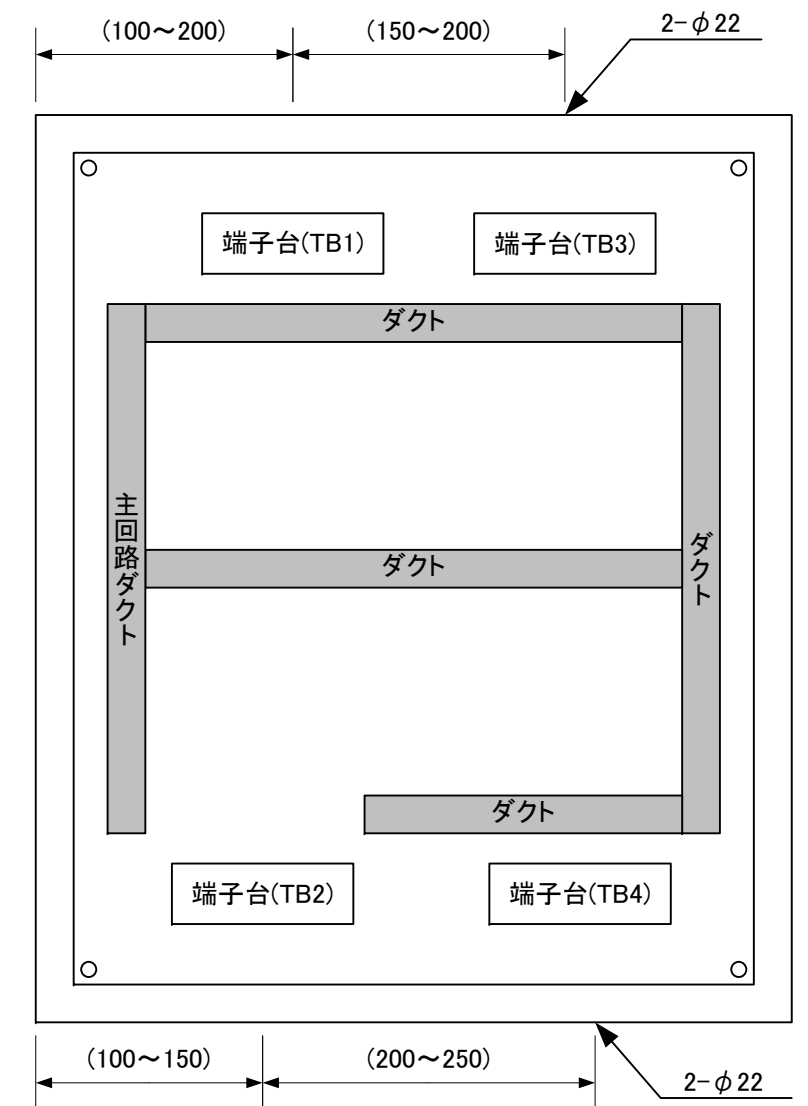
技能五輪 全国大会競技課題 (課題 C)	
給水機能付き 加湿送風制御装置 展開接続図	工場電気設備 標準時間 4時間 打切時間 4時間40分



配置図



コントロールボックス扉表面
器具取付配置図

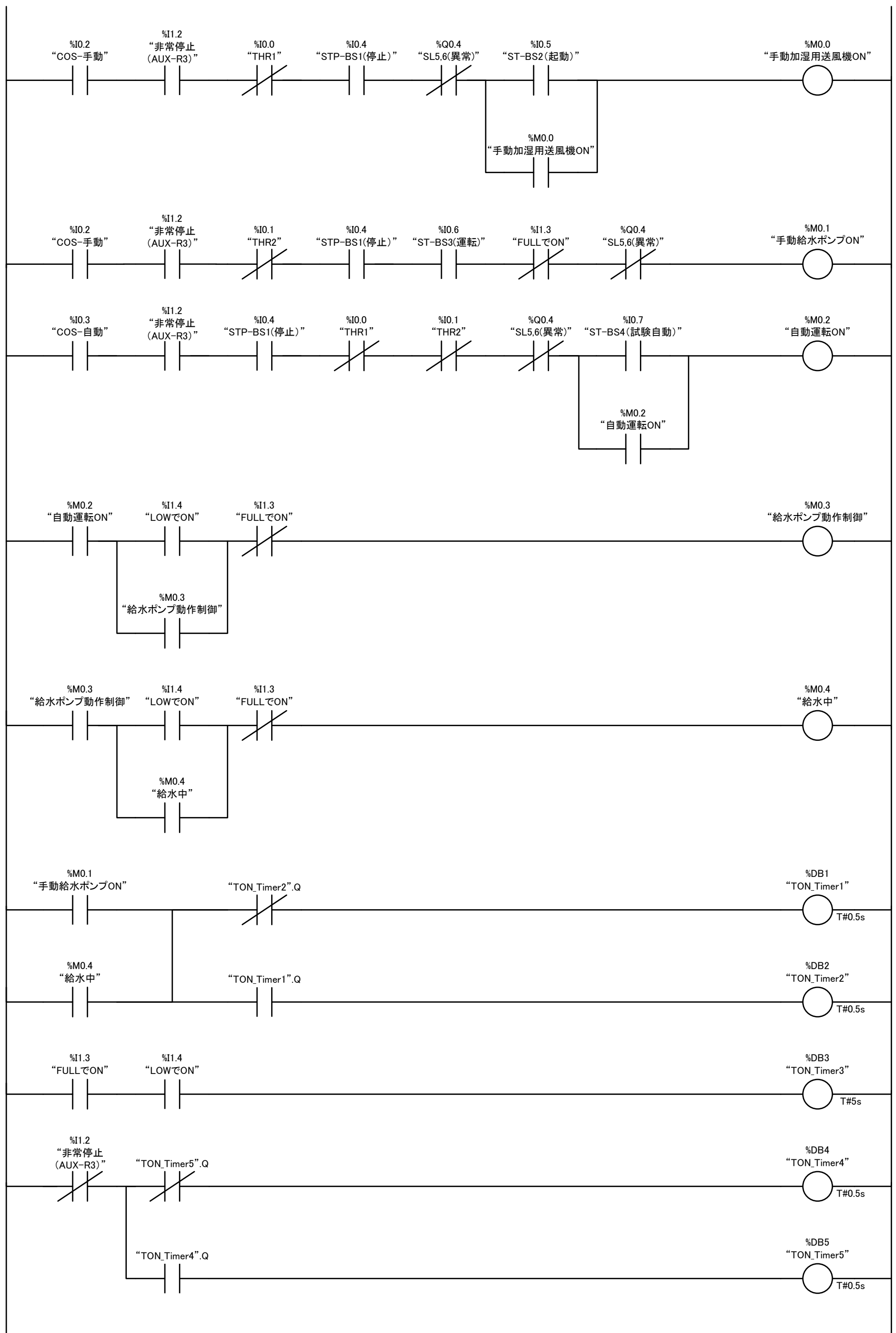


コントロールボックス本体
ダクト配置・電線引出し穴加工図

【注意】

- (1) ()内の寸法は競技当日指定とする。
- (2) 押しボタンスイッチの色は、停止を赤色、起動、運転、試験自動は緑色とすること。
- (3) 押しボタンスイッチには、それぞれ配置図により銘板を取り付けること。
- (4) 表示灯には、それぞれ配置図により、表示灯内の記名板に名称を表記すること。

技能五輪 全国大会競技課題 (課題C)	
給水機能付き 加湿送風制御装置 配置・加工図	工場電気設備
	標準時間 4 時間 打切時間 4時間40分

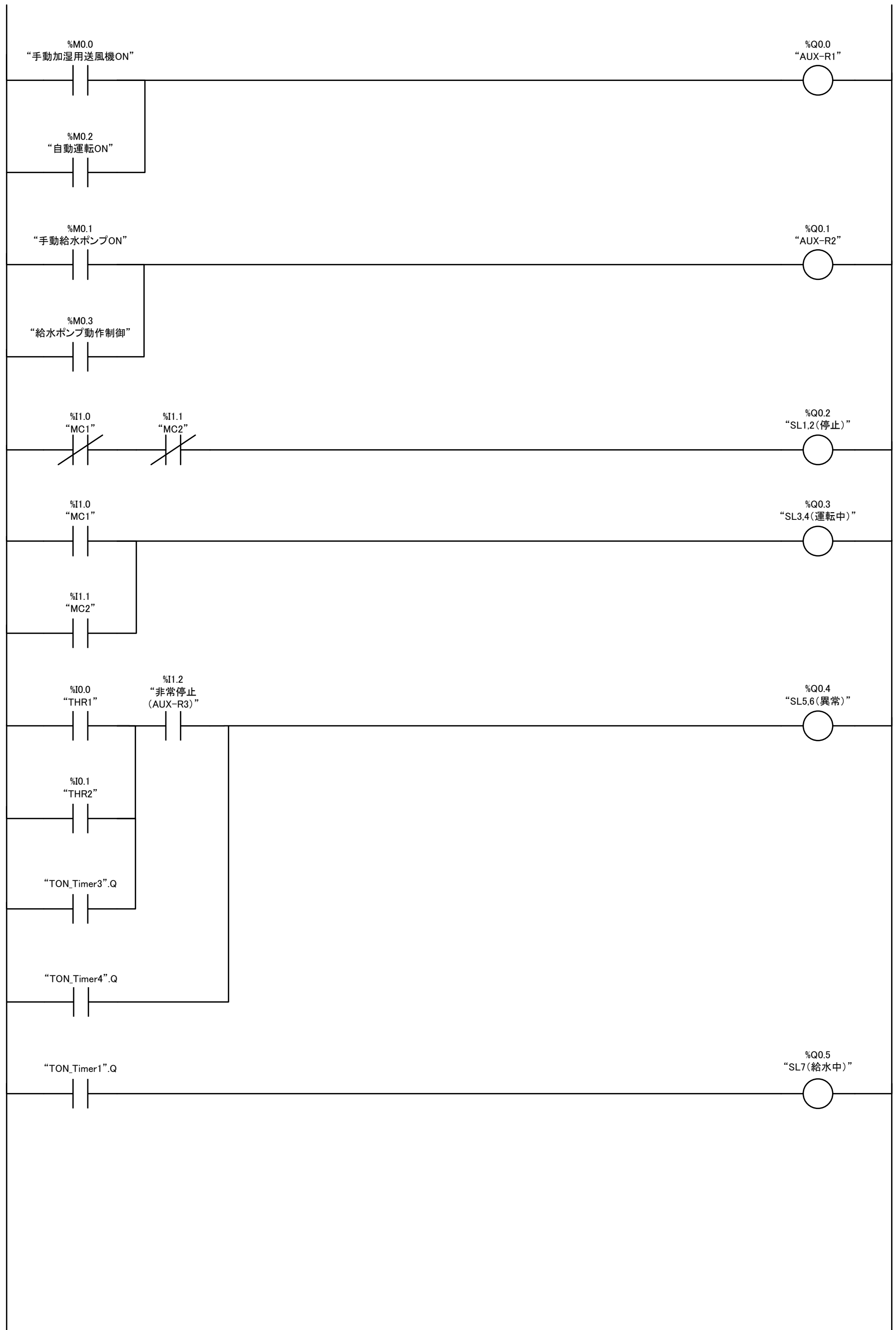


技能五輪 全国大会競技課題（課題C）1/2

給水機能付き
加湿送風制御装置
PLCラダー図

工場電気設備

標準時間 4 時間
打切時間 4 時間 40 分



技能五輪 全国大会競技課題（課題C）2/2

給水機能付き
加湿送風制御装置
PLCラダー図

工場電気設備

標準時間 4 時間

打切時間 4 時間 40 分

第2章 PLC（プログラマブルコントローラ）課題

1. 仕様

(1) 競技課題実施項目

- (a) 競技は、会場で用意された PLC 課題装置および外部ボックスと競技者が持参した PLC を用いて、当日与えられた競技課題を満足するようにラダープログラム（SFC との併用可）の入力を行う。
- (b) 標準時間は、制限時間 2 時間とする。
- (c) 動作の流れ図（flowchart）に用いる図記号は、JIS X 0121 -1986 による。
- (d) 作業範囲は、ラダープログラムの入力および動作確認とする。
- (e) 競技者は、事前に PLC と PLC 課題装置および外部ボックスとの接続を行い、制御装置が正常に動作することを確認すること。また、競技委員立会いのもと、プログラミングツールおよび PLC メモリ内のプログラムを全消去すること。
- (f) 競技者は、競技中に画面表示用パソコンを操作することができない。

2. 競技者が持参するもの

区分	品名	寸法又は規格	数量	備考
設備	PLC (プログラミングツールを含む) *パソコンでも可	入力：DC24V 用 32 点以上 出力：接点式又は DC24V オープンコレクタ式 32 点以上 供給電源 AC100V	1 式	・書込み可能なもの ・タイマ、カウンタ機能、演算機能、微分機能、シフト機能、比較機能を有するもの ・ダウンロードケーブルを含む ・AC100V 用の電源コードを含む ・入出力の配線用電線又はケーブルを含む
	画面表示用ノートパソコン	Windows	1 式	
その他	筆記用具，図面たて		1 式	

3. 競技会場で準備されているもの

品名	寸法又は規格	数量	備考
PLC 課題装置	メカトロシミュレータ (MM-MSV2)	1 式	株式会社新興技術研究所製 (Ver. 2.81)
外部ボックス	トグルスイッチ	4 個	非常停止含む 16 ポジション
	押しボタンスイッチ	7 個	
	デジタルロータリスイッチ	1 個	
	LED 表示器	4 個	
	7セグメント表示器	2 個	

(前年度課題例)

第55回大会 –PLC(プログラマブルコントローラ)課題–

本課題は、パソコン上に構成されたメカトロシミュレータによる搬送装置と外部ボックスからなる PLC 課題装置(制御対象)と競技者が持参した PLC を用いて、ラダープログラム(SFC と併用可)の作成・入力を行うものである。指示された動作を満足するプログラムを作成・入力しなさい。

1 PLC 課題の仕様

PLC 課題装置の概要を図 1.1、メカトロシミュレータによる搬送装置の構成要素を表 1.1、搬送装置におけるアクチュエータの動作方向と P&P 停止位置の定義を図 1.2 にそれぞれ示す。

1.1 メカトロシミュレータの I/O 割付

7 頁、別表 1 のとおりとする。

1.2 原点の定義

原点とは、P&P および CY1~3 が以下の全てを満たした状態とする。

- P&P の状態 : 停止位置が POS1(LS1:ON)、アームが上昇端(UPLS:ON)、吸着パッドが開放(DOA:OFF)
- CY1 の状態 : ロッドが後退端(DO6:OFF)
- CY2 の状態 : ロッドが後退端(DO7:OFF)
- CY3 の状態 : ロッドが後退端(DO8:OFF)

1.3 動作方向の定義

P&P の回転方向は、図 1.2 に示すように CW 方向を正回転する。

BC1~3 の右行および左行とは、図 1.2 に示すとおりとする。また、CY1~3 の前進および後退とは、図 1.2 に示すとおりとする。

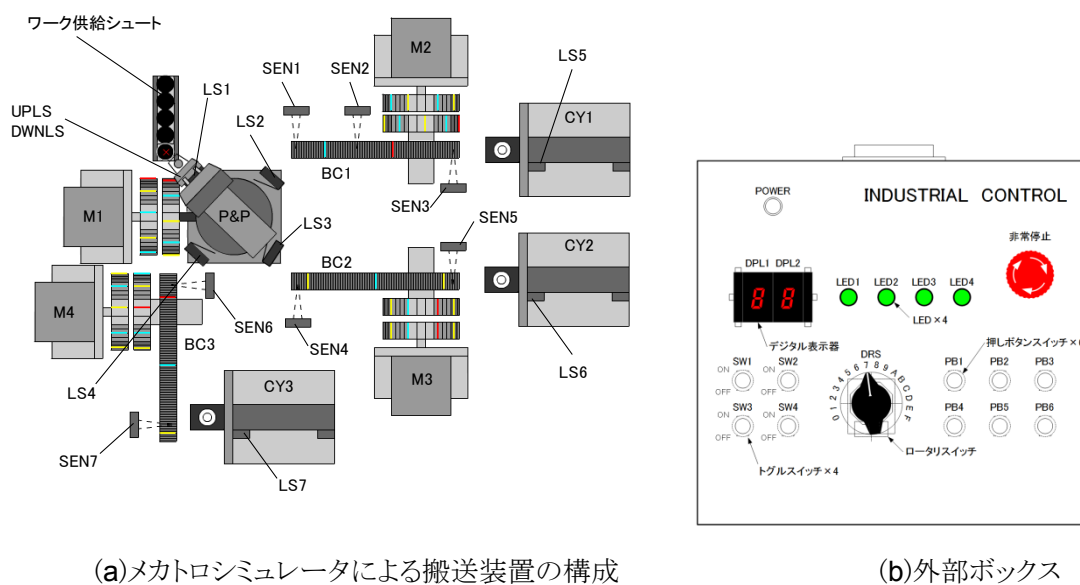


図 1.1 PLC 課題装置概要図

表 1.1 搬送装置の構成要素

要素名称	略称記号	動作	備考
ワーク供給シュート	-	ここからワークを取り出す。	
ベルトコンベア 1	BC1	右行・左行	アクチュエータ
ベルトコンベア 2	BC2	右行・左行	アクチュエータ
ベルトコンベア 3	BC3	右行	アクチュエータ
シリンダ 1	CY1	前進・後退	アクチュエータ
シリンダ 2	CY2	前進・後退	アクチュエータ
シリンダ 3	CY3	前進・後退	アクチュエータ
ピック&プレイス	P&P	回転・下降/上昇・吸引/開放	アクチュエータ
モータ 1	M1	正転(P&P 正回転)	
モータ 2	M2	正転・逆転(BC1 右行・左行)	
モータ 3	M3	正転・逆転(BC2 右行・左行)	
モータ 4	M4	正転(BC3 右行)	
P&P リミットスイッチ 1	LS1	POS1 位置検知	検出器
P&P リミットスイッチ 2	LS2	POS2 位置検知	検出器
P&P リミットスイッチ 3	LS3	POS3 位置検知	検出器
P&P リミットスイッチ 4	LS4	POS4 位置検知	検出器
P&P アーム上端リミットスイッチ	UPLS	アーム上昇端検知	検出器
P&P アーム下端リミットスイッチ	DWNLS	アーム下降端検知	検出器
シリンダ 1 前進端リミットスイッチ	LS5	CY1 前進端検知	検出器
シリンダ 2 前進端リミットスイッチ	LS6	CY2 前進端検知	検出器
シリンダ 3 前進端リミットスイッチ	LS7	CY3 前進端検知	検出器
ワークセンサ 1	SEN1	BC1 上(左側)ワーク検知	検出器
ワークセンサ 2	SEN2	BC1 上(中央)ワーク検知	検出器
ワークセンサ 3	SEN3	BC1 上(右側)ワーク検知	検出器
ワークセンサ 4	SEN4	BC2 上(左側)ワーク検知	検出器
ワークセンサ 5	SEN5	BC2 上(右側)ワーク検知	検出器
ワークセンサ 6	SEN6	BC3 上(上側)ワーク検知	検出器
ワークセンサ 7	SEN7	BC3 上(下側)ワーク検知	検出器

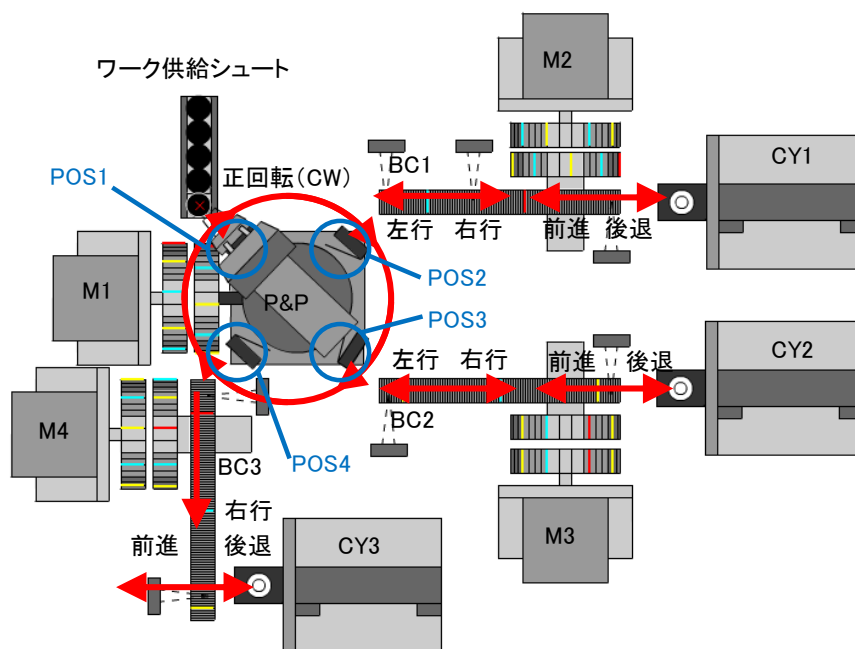


図 1.2 アクチュエータの動作方向と P&P 停止位置の定義

2 手動運転

手動運転の動作は、SW1 が OFF かつ SW2 が ON のときとする。

手動運転において、機器上で使用するワークの数は1個までとする。ただし、自動運転からの切り替えにおいてワークが複数となった場合は、全てのワークを排出してから通常の動作(手動運転)に戻る。

2.1 手動運転の動作概要

搬送装置の各ラインは、図 2.1 の点線枠に示す、加工 1・搬出 1 ライン、加工 2・搬出 2 ライン、および搬出 3 ラインで構成される。手動運転では P&P、加工 1・搬出 1 ライン、加工 2・搬出 2 ライン、および搬出 3 ラインにおいて次のように動作する。

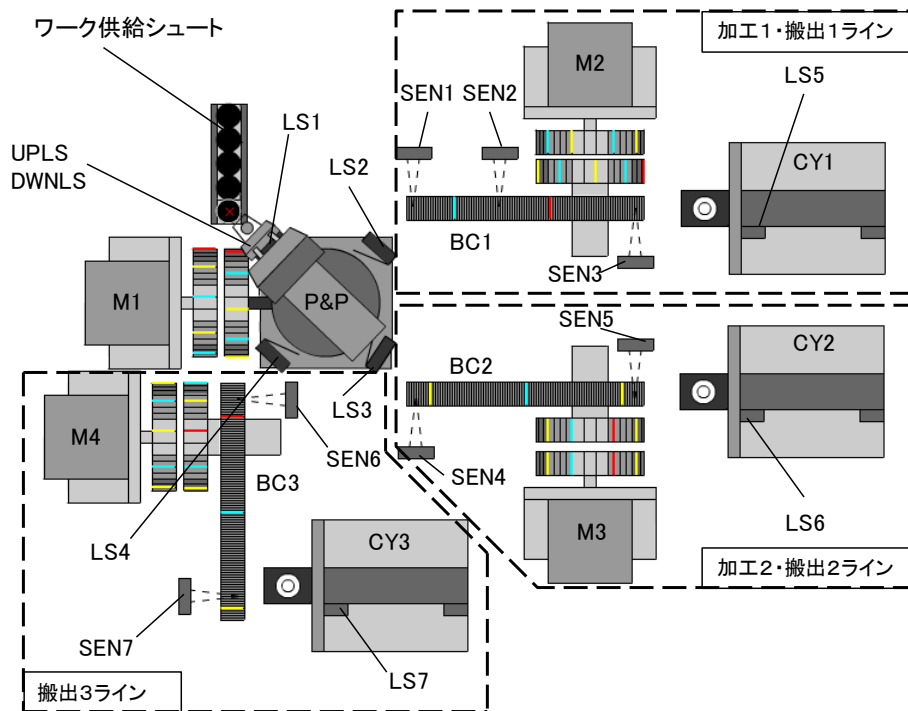


図 2.1 搬送装置のライン構成図

2.1.1 P&P の動作(下記の動作は、SW3、SW4 が共に OFF かつ DRS が[F]以外の位置のときとする)

- ① PB1 を押すと、P&P のアームが下降し、PB4 を押すと、上昇する。
- ② PB2 を押すと、P&P の吸着パッドが吸引し、PB5 を押すと、開放する。
- ③ PB3 を押し続けている間 P&P が正回転し、回転中は全 LED が点灯、DPL1,2 に[0] [A]を表示する。なお、PB3 を押し続けても回転中に LS1,2,3,4 のいずれかを検知した場合は停止する。
- ④ P&P が POS1 の位置、アームが上昇端にあるとき、PB6 を押すと、ワーク供給シュートから BC1 の左端にワークを 1 つ搬送する。搬送後は P&P は POS2 の位置、アームは上昇端とする。
- ⑤ P&P が POS2 の位置にあり、アームが上昇端で SEN1 がワークを検出しているとき、PB6 を押すと BC1 から BC2 の左端にワークを 1 つ搬送する。搬送後は P&P は POS3 の位置、アームは上昇端とする。
- ⑥ P&P が POS3 の位置、アームが上昇端にあり、SEN4 がワークを検出しているとき、PB6 を押すと、BC2 から BC3 の左端にワークを 1 つ搬送する。搬送後は P&P は POS4 の位置、アームは上昇端とする。
- ⑦ 上記①～⑥の動作において、表 2.1 に示すように停止位置に応じて DPL の表示をする。

2.1.2 加工 1・搬出 1 ラインの動作(下記の動作は、SW3 が ON、SW4 が OFF のときとする)

- ① CY1 が後退端にあり PB1 を押すと、BC1 が右行する。右行中に SEN2、SEN3 がワークを検知、または PB4 を押すと、BC1 は停止する。ただし、SEN2、SEN3 がワークを検知している場合でも PB1 を押すと BC1 は再度右行する。
- ② CY1 が後退端にあり PB2 を押すと、BC1 が左行する。左行中に PB5 を押すと、BC1 は停止する。ただし、SEN1 がワークを検知しているときは BC1 は左行しない。
- ③ PB3 を押すと、CY1 が後退端にあるときは前進し、前進端にあるときは後退する。

2.1.3 加工 2・搬出 2 ラインの動作(下記の動作は、SW3 が OFF、SW4 が ON のときとする)

- ① CY2 が後退端にあり PB1 を押すと、BC2 が右行する。右行中に SEN5 がワークを検知、または PB4 を押すと、BC2 は停止する。ただし、SEN5 がワークを検知している場合でも、PB1 を押すと BC2 は再

度右行する。

- ② CY2 が後退端にあり PB2 を押すと、BC2 が左行する。左行中に PB5 を押すと、BC2 は停止する。ただし、SEN4 がワークを検知しているときは BC2 は左行しない。
- ③ PB3 を押すと、CY2 が後退端にあるときは前進し、前進端にあるときは後退する。

2.1.4 搬出 3 ラインの動作(下記の動作は、SW3 が ON、SW4 が ON のときとする)

- ① CY3 が後退端にあり PB1 を押すと、BC3 が右行する。右行中に SEN7 がワークを検知、または PB4 を押すと、BC3 は停止する。ただし、SEN7 がワークを検知している場合でも、PB1 を押すと BC3 は再度右行する。
- ② PB3 を押すと、CY3 が後退端にあるときは前進し、前進端にあるときは後退する。

2.1.5 原点復帰の動作(下記の動作は、SW3、SW4 が共に OFF かつ DRS が[F]の位置のときとする)

- ① 原点でなく、ワークを把持していない状態で PB6 を押すと原点に復帰する。原点復帰中は DPL1,2 に [F][F]を表示し、全ての LED を点滅する。点滅間隔は 0.5 秒点灯、0.5 秒消灯とする。(図 2.2) 原点復帰完了後は全ての LED は消灯、DPL1,2 に[0][1]を表示する。
原点とは 1.2 原点の定義に記す。

2.2 手動運転の動作条件

- ① P&P の動作条件を以下に示す。
 - ・アームが上昇端にあるときのみ P&P は正回転動作する。
 - ・POS1 においてアームが上昇端にありワークを把持している場合、アームは下降せず吸着パッドも開放しない。
- ② CY の動作条件を以下に示す。
 - ・CY1 は BC1 が右行、または左行しているときは動作しない。
 - ・CY2 は BC2 が右行、または左行しているときは動作しない。
 - ・CY3 は BC3 が右行しているときは動作しない。
- ③ BC1 が右・左行するときの条件を以下に示す。
 - ・右・左行の動作指令は先行優先動作とする。
- ④ BC2 が右・左行するときの条件を以下に示す。
 - ・右・左行の動作指令は新入力優先動作とする。
- ⑤ SW1 または SW2 を操作した(手動運転でない状態となった)ときの条件を以下に示す。
 - ・P&P はその位置で停止し、アーム、吸着パッドはそのままの状態とする。
 - ・CY1~3 はそのままの状態とする。
 - ・BC1~3 はその位置で停止する。
- ⑥ 非常停止を押したときの条件を以下に示す。
 - ・P&P はその位置で停止し、アームは上昇端となる。吸着パッドはそのままの状態とする。
 - ・CY1~3 は後退端の位置で停止する。
 - ・BC1~3 はその位置で停止する。
 - ・DPL1,2 に[0][E]を表示する。
 - ・LED が図 2.3 に示すタイミングで点滅する。

表 2.1 P&P の停止位置における DPL の表示

P&P の 停止位置	DPL の表示	
	DPL1	DPL2
POS1	0	1
POS2	0	2
POS3	0 <td 3	
POS4	0	4
上記以外	0	0

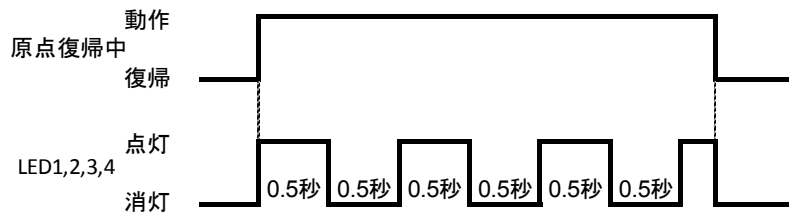


図 2.2 原点復帰中における LED の ON/OFF タイムチャート

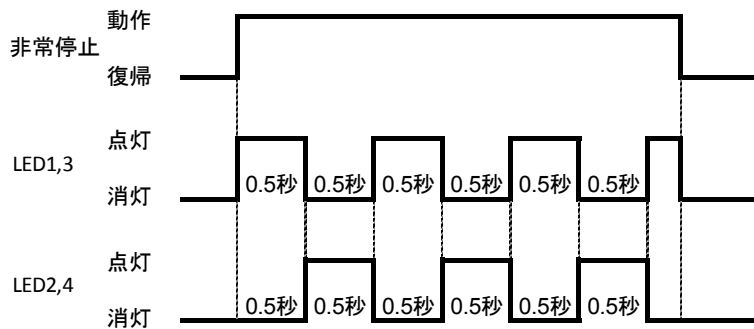


図 2.3 非常停止中における LED の ON/OFF タイムチャート

別表 1 メカトロシミュレータ I/O 割付表

番号	装置名称	記号	動作	メカトロシミュレータ	
				入力割付	出力割付
1	モータ 1	M1	P&P 正転		DO0
2	モータ 2	M2	BC1 右行		DO1
			BC1 左行		DO2
3	モータ 3	M3	BC2 右行		DO3
			BC2 左行		DO4
4	モータ 4	M4	BC3 右行		DO5
5	シリンダ 1	CY1	前進(ON)・後退(OFF)		DO6
6	シリンダ 2	CY2	前進(ON)・後退(OFF)		DO7
7	シリンダ 3	CY3	前進(ON)・後退(OFF)		DO8
8	ピック&プレイス	P&P	下降(ON)・上昇(OFF)		DO9
			吸引(ON)・開放(OFF)		DOA
9	P&P リミットスイッチ 1	LS1	POS1 位置検知	DI0	
10	P&P リミットスイッチ 2	LS2	POS2 位置検知	DI1	
11	P&P リミットスイッチ 3	LS3	POS3 位置検知	DI2	
12	P&P リミットスイッチ 4	LS4	POS4 位置検知	DI3	
13	P&P アーム上端リミットスイッチ	UPLS	アーム上昇端検知	DI4	
14	P&P アーム下端リミットスイッチ	DWNLS	アーム下降端検知	DI5	
15	シリンダ 1 前進端リミットスイッチ	LS5	CY1 前進端検知	DI6	
16	シリンダ 2 前進端リミットスイッチ	LS6	CY2 前進端検知	DI7	
17	シリンダ 3 前進端リミットスイッチ	LS7	CY3 前進端検知	DI8	
18	ワークセンサ 1	SEN1	BC1 上(左側)ワーク検知	DI9	
19	ワークセンサ 2	SEN2	BC1 上(中央)ワーク検知	DIA	
20	ワークセンサ 3	SEN3	BC1 上(右側)ワーク検知	DIB	
21	ワークセンサ 4	SEN4	BC2 上(左側)ワーク検知	DIC	
22	ワークセンサ 5	SEN5	BC2 上(右側)ワーク検知	DID	
23	ワークセンサ 6	SEN6	BC3 上(上側)ワーク検知	DIE	
24	ワークセンサ 7	SEN7	BC3 上(下側)ワーク検知	DIF	

3 自動運転

自動運転の動作は、**SW1**、**SW2** が共に **ON** のときとする。搬送装置の各ラインは、手動運転と同様であり、**図 2.1** の点線枠に示す、加工 1・搬出 1 ライン、加工 2・搬出 2 ライン、および搬出 3 ラインで構成される。

3.1 自動運転の動作概要

自動運転では、加工の加工個数を設定したのち、搬送動作を開始し、全てのワークの搬出が終了かつ、搬送装置が原点になると自動運転が完了する。

ワークの加工は「加工なし」、「加工 1」、「加工 2」、および「加工 3」とする。

搬送動作については、「加工なし」の場合、ワークをワーク供給シュートから取り出し、搬出 3 ラインへ搬送する。また、「加工 1」、「加工 2」、および「加工 3」の場合、ワークをワーク供給シュートから取り出し、加工 1・搬出 1 ライン、または加工 2 搬出 2 ラインへ搬送し、いずれかの加工をおこない、各加工・搬出ラインで搬出する。

ワークに対する加工個数については、加工の種類を **SW3,4** で選択し、加工個数を **DRS** で示し **PB4** を押すことで設定する。加工個数の設定後 **DRS** を **A** の位置にし、**PB1** を押すことで搬送動作は開始する。

・加工 1・搬出 1 ラインにおける「加工 1」の動作

BC1 上にワークが置かれ、**P&P** のアームが上昇端なら **BC1** が右行する。右行中に **SEN2** がワークを検知すると **BC1** は停止し、2 秒後に再び右行する。右行後、ワークは **BC1** の右端から搬出し、搬出後には **BC1** は停止し、「加工 1」の動作が完了する。

・加工 2・搬出 2 ラインにおける「加工 2」の動作

BC2 上にワークが置かれ **P&P** のアームが上昇端なら **BC2** が右行する。右行中に **SEN5** がワークを検知すると **BC2** は停止し、2 秒後に再び右行する。右行後、ワークは **BC2** の右端から搬出し、搬出後には **BC2** は停止し、「加工 2」の動作が完了する。

・加工 1・搬出 1 ライン、加工 2・搬出 2 ライン、および搬出 3 ラインにおける「加工 3」の動作

BC1 上にワークが置かれ **P&P** のアームが上昇端なら **BC1** が右行する。右行中に **SEN3** がワークを検知すると、**BC1** は停止し、**CY1** が前進する。**LS5** が **CY1** の前進端を検知すると **CY1** が後退する。**CY1** が後退開始と同時に **BC1** が左行する。左行中に **SEN1** がワークを検出すると **BC1** は停止する。

加工 1・搬出 1 ラインでの加工終了後、ワークを **BC2** 上に搬送し、**P&P** のアームが上昇端かつ **SEN4** がワークを検出すると **BC2** が右行する。右行中に **SEN5** がワークを検知すると、**BC2** は停止し、**CY2** が前進する。**LS6** が **CY2** の前進端を検知すると **CY2** が後退する。**CY2** が後退開始と同時に **BC2** が左行する。左行中に **SEN4** がワークを検出すると **BC2** は停止し、搬出 3 ラインにてワークを搬出して「加工 3」の動作が完了する。

・搬出 3 ラインの動作

「加工なし」の場合、**BC3** 上にワークが置かれ **P&P** のアームが上昇端なら **BC3** が右行し、**BC3** の右端からワークを搬出する。搬出後は **BC3** を停止する。

「加工 3」の場合、**BC3** 上にワークが置かれ **P&P** のアームが上昇端なら **BC3** が右行する。**BC3** が右行中に **SEN7** がワークを検知すると **BC3** は停止し、**CY3** が前進することでワークを搬出する。**LS7** が **CY3** の前進端を検知すると **CY3** が後退する。

以下に、自動運転の流れを示す。

- ① 機器上にワークがない状態で SW1,2 を共に ON にする。原点であれば LED は全点灯し、ワークに対する加工個数の設定が可能な状態となる。
- ② 表 3.1 に示すように SW3,4 の状態に応じて、DPL の表示をする。なお、加工個数の初期値は 0 とする。
- ③ SW3,4、DRS および PB4 を用いて加工個数を設定する。DRS が [0]~[9] の位置にあるときに、PB4 を押すと加工個数が更新される。なお、加工個数の初期値は 0 であるが、加工個数を 0 に設定する場合、一度は DRS を [0] の位置で PB4 を押す必要がある。
- ④ DRS を A の位置にし、それぞれの加工個数が設定されており、設定された加工個数の合計数が 0 でなければ PB1 を押すことで搬送動作が開始する。このとき LED は全消灯し、DPL1,2 に [A][C] を表示する。
- ⑤ 搬送動作におけるワークの加工順は「加工なし」、「加工 1」、「加工 2」、「加工 3」とする。
- ⑥ 全てのワークの搬出が終了かつ、搬送装置が原点になると自動運転が完了し、①の状態となる。

表 3.1 加工個数の設定時の DPL の表示

SW の状態		DPL の表示	
SW3	SW4	DPL1	DPL2
OFF	OFF	0	「加工なし」に設定された個数
ON	OFF	1	「加工 1」に設定された個数
OFF	ON	2	「加工 2」に設定された個数
ON	ON	3	「加工 3」に設定された個数

3.2 自動運転の動作条件

- ① 設定中は、加工個数の設定状態に応じて、表 3.2 に示すように LED で表示する。
- ② 搬送動作中において PB6(停止スイッチ)を押したときには、LED1 が点灯し、DPL1,2 に [A] [C] を表示する。ワーク供給シュートから新たなワークの取り出しをせず、加工中のワークの搬出が終了し、搬送装置が原点になると自動運転が完了し、加工個数の設定が可能な状態となる。
- ③ SW1,2 をともに ON(自動運転)にしたとき、加工個数の設定が可能な状態でない場合は、LED が図 2.3 に示すタイミングで点滅し、DPL1,2 に [E][0] を表示する。
- ④ 「加工なし」の加工個数の設定数が 2 個以上の場合、搬出 3 ラインの BC3 上にワークが複数置かれた状態があること。
- ⑤ 「加工 1」に関して、「加工 2」の加工残数が 0 で「加工 1」の加工残数があり、かつ加工中には、次のワークを吸引して POS2 の前で待機する。BC1 のワーク搬出終了後に次のワークを置くものとする。
- ⑥ 「加工 1」に関して、「加工 2」の加工残数があり、「加工 1」の加工中の場合、「加工 2」の動作を同時に行うものとする。
- ⑦ 「加工 2」の加工個数の設定数が 2 個以上の場合、搬出は BC2 上にワークが複数置かれた状態があること。
- ⑧ 「加工 3」に関して、加工残数があり、BC2 上の加工中には BC1 上で次のワーク加工を同時に行うものとする。
- ⑨ BC1、BC2、BC3 上にワークを置く場合は、BC1、BC2、BC3 を停止させること。
- ⑩ 各ワーク加工種別において、ある加工の最後のワークを BC 上に置いた時に、次の加工順の BC 上にワークが無い場合は、次の加工を同時に行うものとする。
- ⑪ 搬送動作中において PB4 を押したときには、1 秒間のみ表 3.3 に示すように DRS の位置に応じて、DPL の表示をする。PB4 を押し続けていた場合でも同様に 1 秒間のみ表示する。なお、表 3.3 に記載

している「残数」とは設定した加工個数から搬出済の個数を減算したものである。

⑫ 搬送動作中において **SW1** または **SW2** を操作した(自動運転でない状態となった)ときの条件を以下に示す。

- **P&P** はその位置で停止し、アームならびに吸着パッドはそのままの状態とする。
- **CY1~3** はそのままの状態とする。
- **BC1~3** はその位置で停止する。

⑬ 非常停止を押したときの条件を以下に示す。

- **P&P** はその位置で停止し、アームは上昇端となる。吸着パッドはそのままの状態とする。
- **CY1~3** は後退端の位置で停止する。
- **BC1~3** はその位置で停止する。
- **DPL1,2** に **[0][E]** を表示する。
- **LED** が図 2.3 に示すタイミングで点滅する。

表 3.2 加工個数の設定中の LED の表示

	表示の表示			
	LED1	LED2	LED3	LED4
初期状態	点灯	点灯	点灯	点灯
「加工なし」について設定済み	消灯	—	—	—
「加工1」について設定済み	—	消灯	—	—
「加工2」について設定済み	—	—	消灯	—
「加工3」について設定済み	—	—	—	消灯
全て設定済み	消灯	消灯	消灯	消灯

—は点灯または消灯

表 3.3 搬送動作中の DPL の表示

SW の状態	DPL の表示		備考
	DPL1	DPL2	
DRS			
0	0	「加工なし」の残数	
1	1	「加工 1」の残数	
2	2	「加工 2」の残数	
3	3	「加工 3」の残数	
4~F	F	F	

3.3 DPL および LED の表示

3.1 動作概要および 3.2 動作条件にて述べた LED1~4 および DPL1,2 の表示を表 3.4 にまとめる。

表 3.4 LED および DPL の表示

条 件			LED	DPL1	DPL2		
自動運転 SW1:ON かつ SW2:ON	設定前	機器上にワークがなく、原点		全て点灯	表 3.1	表 3.1	
		上記以外		図 2.3	E	0	
	設定中	PB4:ON	DRS:0~9 の値選択	表 3.2	表 3.1	表 3.1	
			DRS:0~9 以外の値選択	表 3.2	表 3.1	表 3.1	
		上記以外		表 3.2	表 3.1	表 3.1	
	搬送動作中	搬送動作開始時	PB1:ON	全て消灯	A	C	
		動作中	PB4:ON から 1 秒間		これまでの表示	表 3.3	表 3.3
			上記以外		これまでの表示	A	C
			PB6:ON 以降		LED1 点灯	A	C
	非常停止			図 2.3	0	E	

3.4 自動運転のフローチャート

自動運転のおおまかな流れを図 3.1 のフローチャートに示す。フローチャートの記号、名称および意味は、表 3.5「フローチャートの解説」を参照すること。

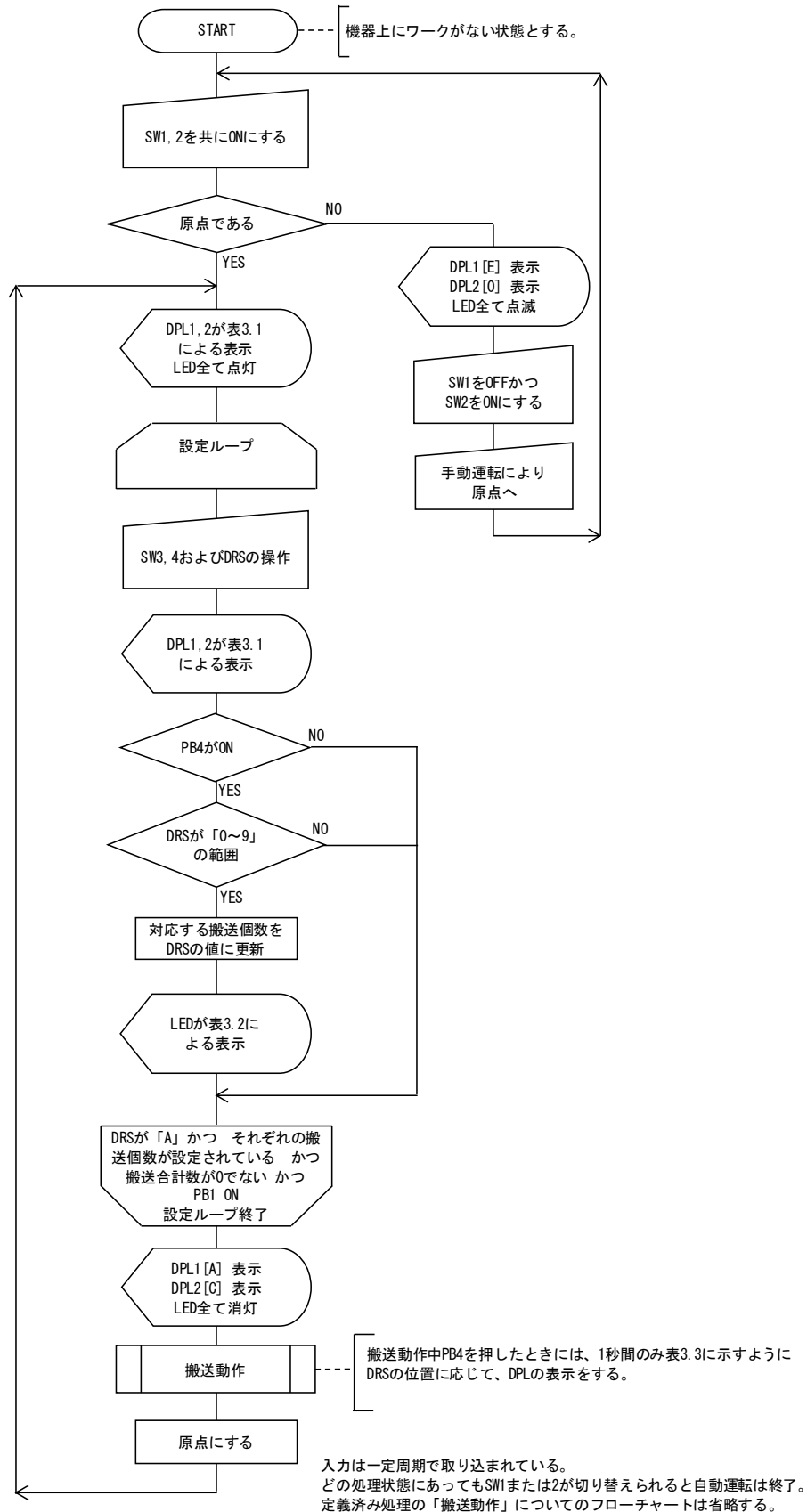






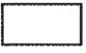
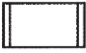

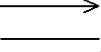


図 3.1 自動運転のフローチャート

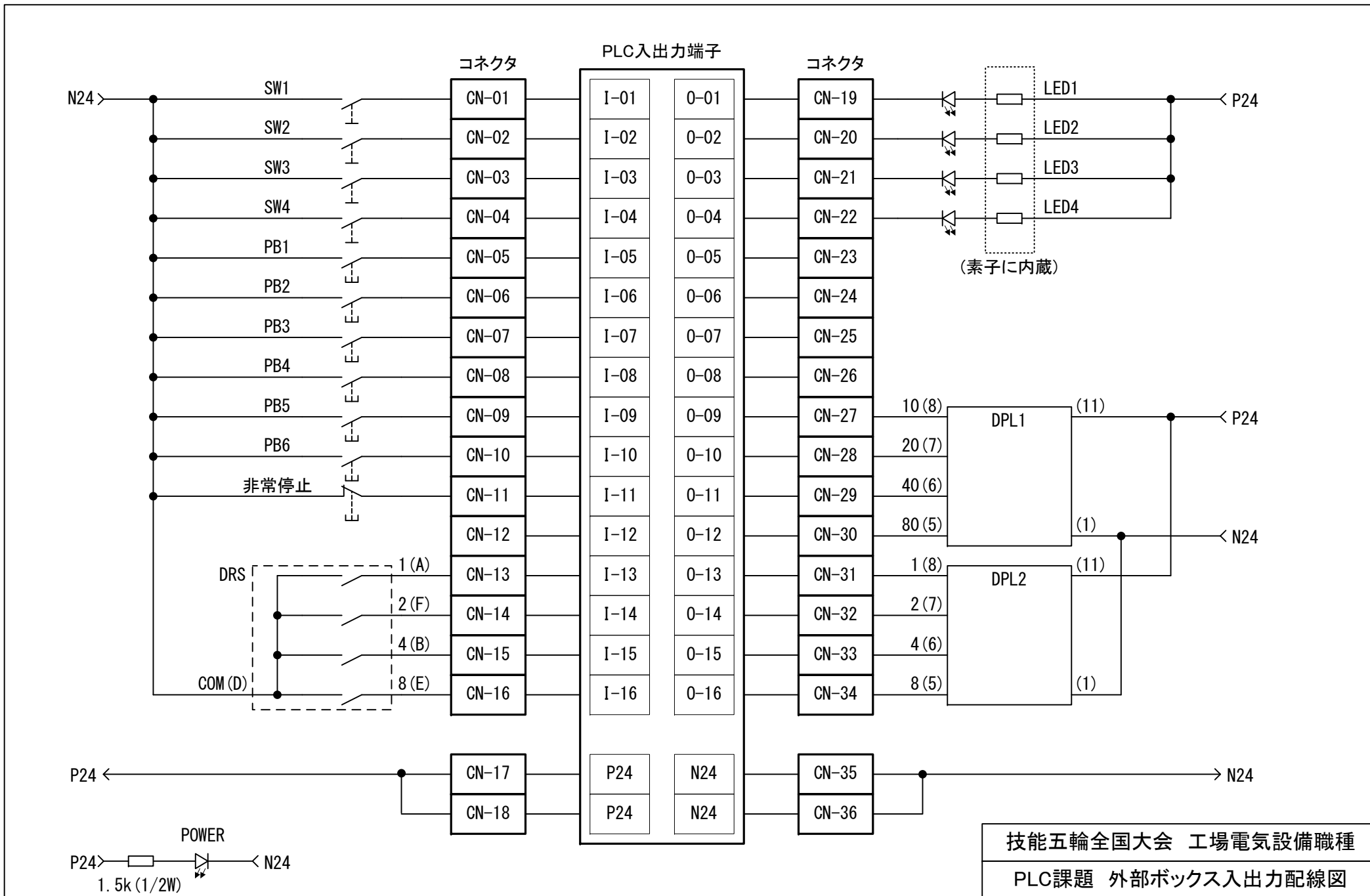
表 3.5 フローチャートの解説

記号	名称	意味	記号	名称	意味
	端子	開始、終了などフローチャート端部につける。		判断	判断すべき条件を択一的選択処理する。
	手作業	人手による任意の処理を示す。		表示	表示をする。
	手操作入力	手で操作して情報を入力する。		結合子	フローチャートの入口、出口。
	処理	一般的処理を表す。		定義済み処理	他の場所で定義されている処理。
	ループ端	左記号から右記号までを繰り返す。		流れ線	フローチャートの流れを示す。

4 注意事項

- 4.1 PLC のマニュアルの持込みは禁止する。
- 4.2 プログラミング言語はラダープログラム(SFC の併用可)とする。
- 4.3 電子媒体等の持込みは禁止する。
- 4.4 配布されたプログラミングシートはメモ用紙として使用することができる。
- 4.5 流れ図(フローチャート)に用いる図記号は JIS X0121 による。
- 4.6 停電保証回路は考慮しなくて良い。
- 4.7 作業は競技委員の作業開始の合図をもって開始し、プログラムの入力、装置の動作確認後の挙手をもって作業完了とする。
- 4.8 課題の解釈や作業のやり方は各人の判断により行う。ただし、文字の誤りや事項の変更が生じた場合には、競技委員から連絡する。
- 4.9 作業中の安全衛生については、各人が十分注意し、怪我のないよう作業を進める。

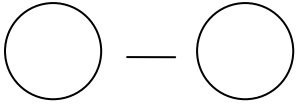
PLC課題 外部ボックス入出力配線図



技能五輪全国大会 工場電気設備職種
 PLC課題 外部ボックス入出力配線図

盤番号—受付番号

※プログラミングシートは必要枚数配布する



技能五輪 全国大会 工場電気設備	
PLC課題	プログラミングシート
	標準時間 2 時間

第 3 章 電気設備異常診断課題

1. 競技課題実施について

- (1) 競技は会場で用意された排水ポンプ制御装置の異常診断を行い、競技者が持参した測定器を用い、異常箇所と異常内容を特定する。
- (2) 標準時間は 20 分とする。
- (3) 競技実施の順番は当日指示をする。また、競技の交代は速やかに行うこと。
- (4) 排水ポンプ制御装置には、三相電源 3φ200V を供給する。
- (5) 模擬負荷装置は正常として扱う。また、表示ボックス及び表示ボックス間は課題範囲外とする。
- (6) 下記項目は除外異常項目とする。
 - (a) 電源短絡（実機が破損する恐れがある）
 - (b) 各電線間の短絡
 - (c) 器具端子のゆるみ
 - (d) 空き接点の異常
- (7) 異常の範囲と箇所数について
与えられた制御装置の異常範囲は、補助継電器、限時継電器の器具異常から制御配線の断線までとし、異常箇所数は異常範囲の中から 1 箇所とする。
- (8) 測定器の損傷は減点とする。

2. 競技者が持参するもの

区分	品名	寸法又は規格	数量	備考
測定器	導通ブザー、テスタ 検電器	低圧用	各 1	デジタルテスタ可
その他	手袋、ストップウォッチ 鉛筆、消しゴム、マーカーペン 絶縁されたドライバ		1 組 適宜	保護用

3. 競技会場で準備されているもの

区分	品名	規格又は型式	数量	備考
設備	排水ポンプ制御装置 模擬負荷装置		1 台 1セット	
その他	電源	AC200V 3φ		

4. 作業上の注意事項

- (1) 異常診断装置は共有となるため破損させないように注意すること。
 - (a) 電源を入れたままリレーを抜き差ししない。
 - (b) 各端子はゆるめないこと。
 - (c) 電源を入れたままでのチェックはテスタあるいは、検電器のみとする。
 - (d) 電源の開閉は指定された開閉器で行うこと。
 - (e) 器具（リレー、タイマー）は分解しないこと。
- (2) 感電防止対策として、充電中の作業は保護用手袋を使用すること。
- (3) 装置にマーキングはしないこと。
- (4) ダクトカバーは外さないこと。
- (5) TLR 等の設定は触らないこと。ただし、TLR が最低時間に設定されている場合は課題説明時に説明する。
- (6) 競技終了後は、器具（リレー、タイマー）を初期状態に戻しておくこと。

〈電気設備異常診断 競技課題〉

本装置は排水ポンプ制御装置である。運転中に異常が発生し、現在は停止している。本装置端子台よりモータ側、水位検出電極棒側に異常はなかった。排水ポンプ制御装置の調査を行い、異常部位および異常内容の特定をなさい。

1. 異常発生状況

競技当日に公開とする。

2. 実機検証の上、異常部位および異常内容を別紙回答欄に記入しなさい。

3. 装置の概要

(1) 電源 三相交流 200V 50/60Hz

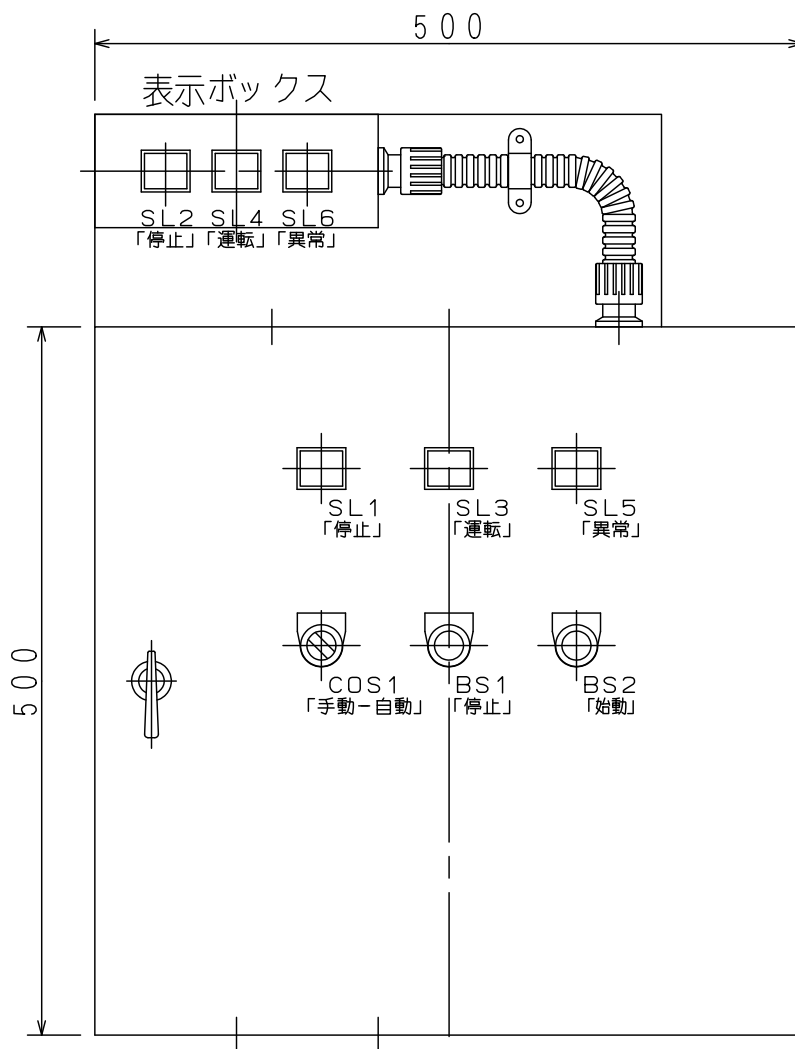
(2) 負荷 排水ポンプ用三相誘導電動機

(3) 動作説明

本装置は、別紙展開接続図に示す排水ポンプの運転制御を行う。展開接続図に示す M は排水ポンプ駆動用三相誘導電動機である。モード切換スイッチ(COS1)が手動モード時、排水ポンプは始動用ボタンスイッチ(ST-BS2)を操作すると排水ポンプが始動し、表示灯(SL3,4)が点灯して排水ポンプが運転中であることを表示する。また、モード切換スイッチ(COS1)が自動モード時は排水ピットの水位により排水ポンプが自動運転する。

なお、運転中に異常が生じた場合は、ただちに運転を停止し、表示灯(SL5,6)がフリッカ表示して排水ポンプが故障停止したことを示す。(運転異常…過負荷による THR1 動作、自動運転中における MC1 の動作不良)また、排水ピットの水位が LL 以下になった場合、モータの焼損防止のため、運転制御回路をロックするとともに表示灯(SL5,6)を連続点灯して、水位が LL 以下であることを示す。

排水ポンプの停止は停止用ボタンスイッチ(STP-BS1)を操作すると停止し、表示灯(SL1,2)を点灯する。



コントロールボックス扉表面
器具取付配置図

配置図

技能五輪全国大会 電気設備異常診断課題 解答用紙

ゼッケン番号	氏 名

実機検証の上、断線箇所または器具異常箇所と内容を記入例にならって解答しなさい。

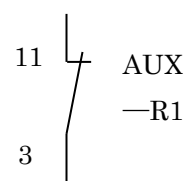
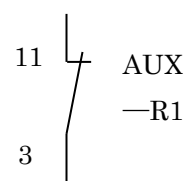
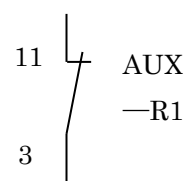
・断線異常の場合

※断線箇所を線番号で記入すること

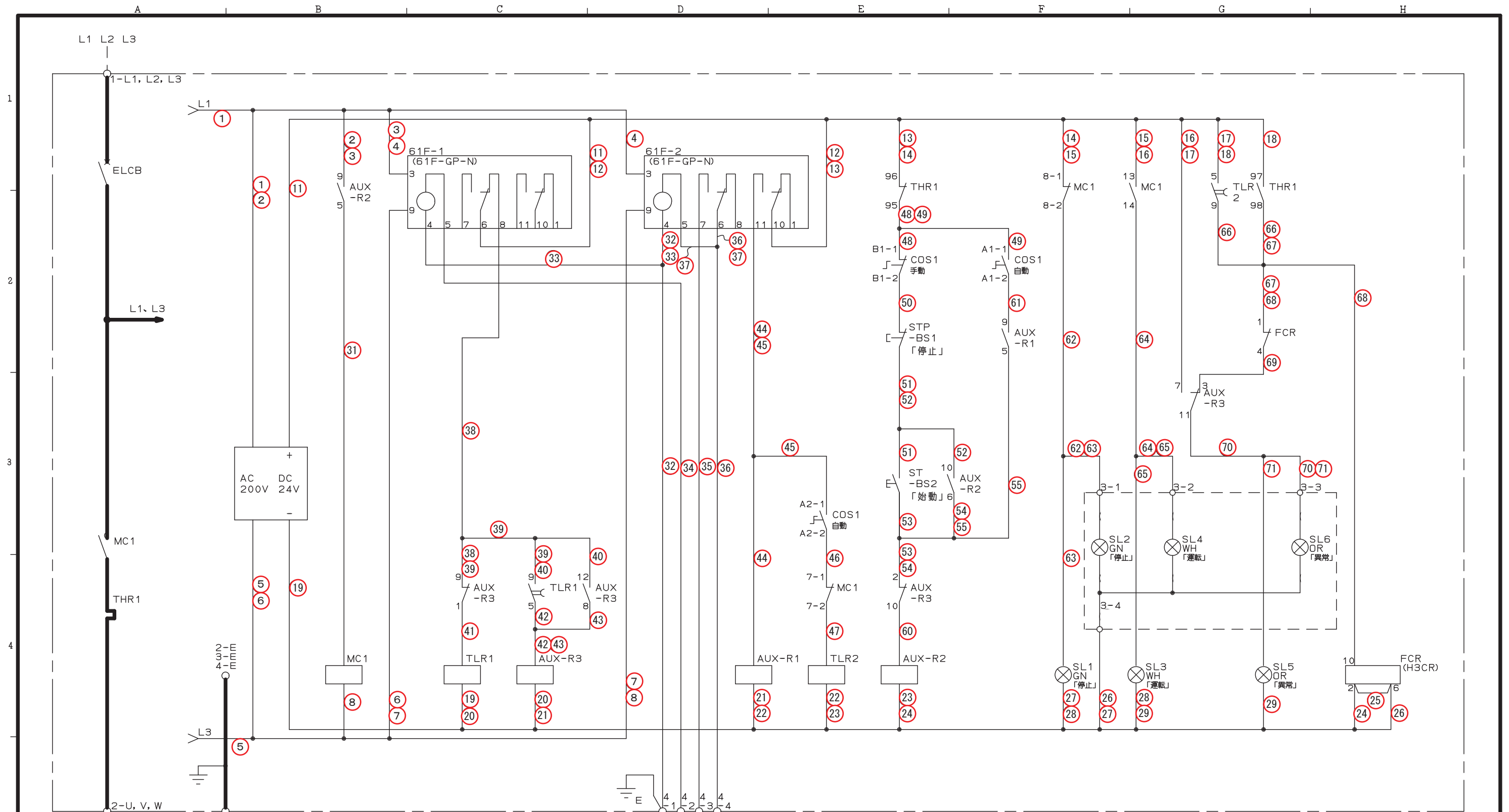
(記入例)	(解 答)				
<table border="1" style="width: 100%; border-collapse: collapse;"> <tr><td style="text-align: center;">断線箇所</td></tr> <tr><td style="text-align: center; font-size: 2em;">⑩</td></tr> </table>	断線箇所	⑩	<table border="1" style="width: 100%; border-collapse: collapse;"> <tr><td style="text-align: center;">断線箇所</td></tr> <tr><td style="height: 40px;"></td></tr> </table>	断線箇所	
断線箇所					
⑩					
断線箇所					

・器具異常の場合

- ※ 異常箇所は、図面上の該当する箇所をそのまま抜粋して記入すること（図記号、接点番号、器具名）
- ※ 器具異常の対象器具は、下表の記載器具とする
- ※ 異常内容は、下表の語群から選んで記号で解答しなさい
- ※ a接点溶着による b接点の導通不良の異常内容は a接点の溶着である
- ※ b接点溶着による a接点の導通不良の異常内容は b接点の溶着である

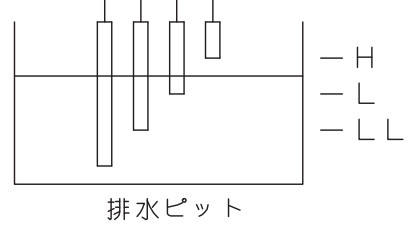
(記入例)	(解 答)								
<table border="1" style="width: 100%; border-collapse: collapse;"> <thead> <tr> <th style="width: 50%;">異常箇所</th> <th style="width: 50%;">異常内容</th> </tr> </thead> <tbody> <tr> <td style="text-align: left; padding: 5px;">  </td> <td style="text-align: center; vertical-align: middle; font-size: 2em;">ハ</td> </tr> </tbody> </table>	異常箇所	異常内容		ハ	<table border="1" style="width: 100%; border-collapse: collapse;"> <thead> <tr> <th style="width: 50%;">異常箇所</th> <th style="width: 50%;">異常内容</th> </tr> </thead> <tbody> <tr> <td style="height: 40px;"></td> <td></td> </tr> </tbody> </table>	異常箇所	異常内容		
異常箇所	異常内容								
	ハ								
異常箇所	異常内容								

	補助継電器	限時継電器
対象器具	AUX—R1 AUX—R2 AUX—R3	TLR1 TLR2
異常内容	イ：コイルの断線 ロ：a接点導通不良 ハ：b接点導通不良 ニ：a接点溶着 ホ：b接点溶着	

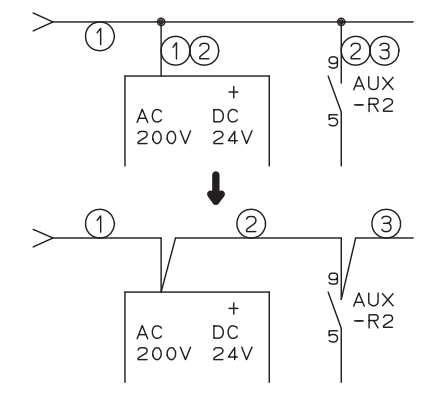


3φ 200V 2.2kW 排水ポンプ

- 注意 (1) —○— はコントロールボックス外部品への端子である。
 (2) 点線内の部品はコントロールボックス外部品である。
 (3) 器具は以下のように設定する。
 熱動継電器 (THR1) は9A。
 時限継電器 (TLR1, 2) は6秒。
 フリッカ継電器 (FCR) は0.6秒, 動作モードB。



(4) 線番号表記例。(線に対して○の番号で示す)



技能五輪全国大会 電気設備異常診断課題	
排水ポンプ制御装置	工場電気設備
展開接続図	標準時間20分