

公表

第51回技能五輪全国大会「抜き型」職種 競技課題

競技課題

支給された材料を用いて、課題図（1／2）に示す製品を作製する抜き型を加工しなさい。完成した抜き型は所定の材料（A1050P H16またはH26 t=0.6mm）を油圧プレスにより、実際に打ち抜き加工をするものとする。

1. 競技時間

機械加工標準時間・・・3時間00分

仕上げ加工標準時間・・・5時間45分

延長時間は、機械加工・仕上げ加工を合わせて30分とする。

2. 注意事項

- ① パンチとダイは抜き間隙0.05（片側）をもつこと。
- ② 平行ピンと取り付け穴とのハメアイはH6，p6とし、取り付け穴の面取りはC1とする。
- ③ ストリッププレートのボルト通し穴の面取りは両端糸面取りとする。
- ④ パンチとストリッププレートの間隙をなるべく少なくし滑らかに動くこと。
（JISのハメアイH7，h6）
- ⑤ ⑤面はパンチ植込み後ヤスリ加工すること。
- ⑥ パンチはパンチプレートに固定すること。
（固定にあたっては、いかなるコーキングもしてはならない。）
- ⑦ ②面は研削のままとし加工しないこと。
- ⑧ 外周基準面の直角度は公差0.03以内であること。
- ⑨ Lは5.5，6.0，6.5のいずれかである。

3. 採点項目

採点項目	
競技課題採点	寸法精度（パンチ・ダイ・ストリッププレート）
	できばえ（外観きず・刃先きず・加工面の状態、等）
	組合せ精度（パンチとダイ・パンチとストリッププレート、等）
競技時間（標準設定時間）	
競技態度・安全・違反事項等（競技態度・不安全行為・違反事項、等）	

4. 支給材料、使用機器

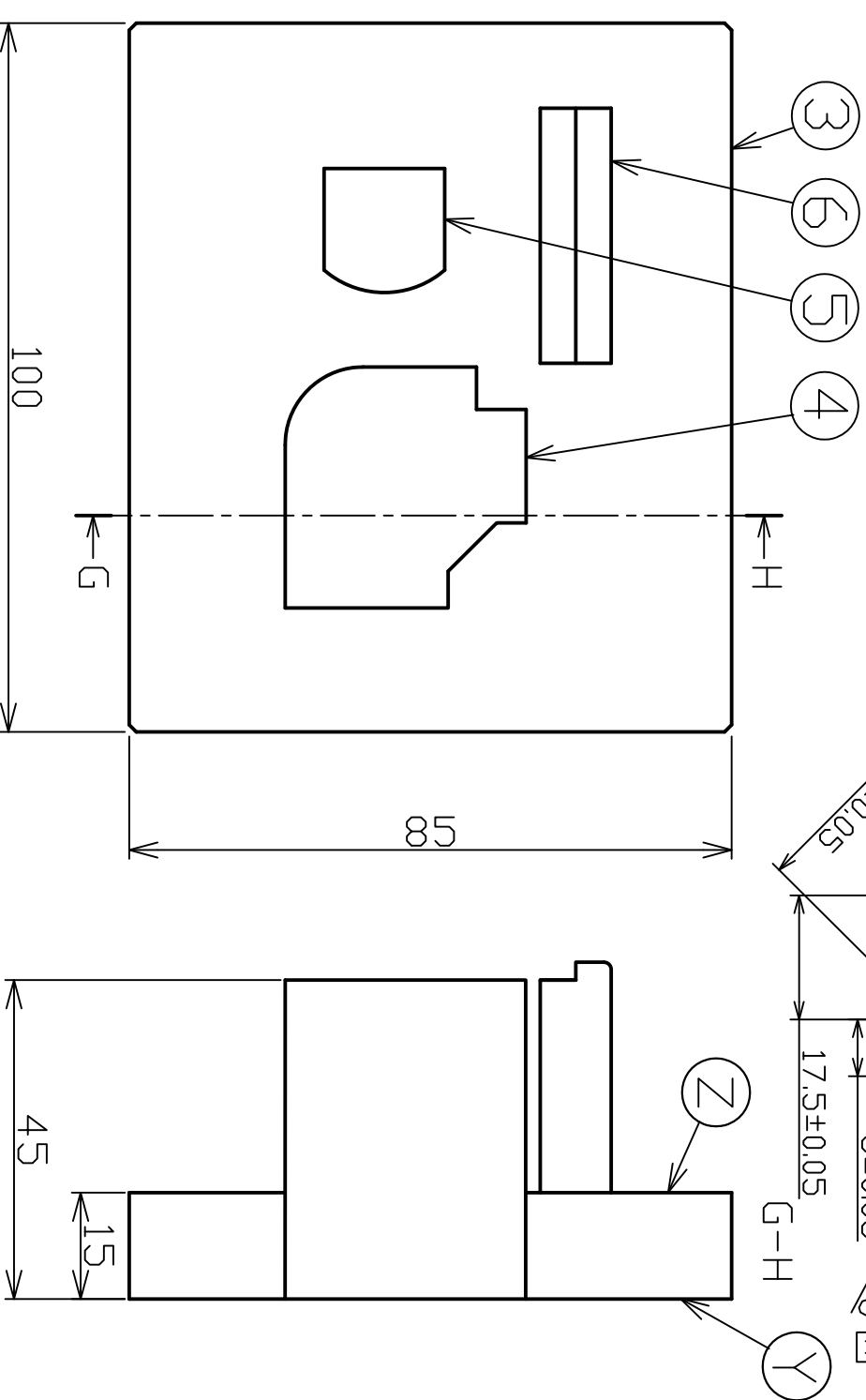
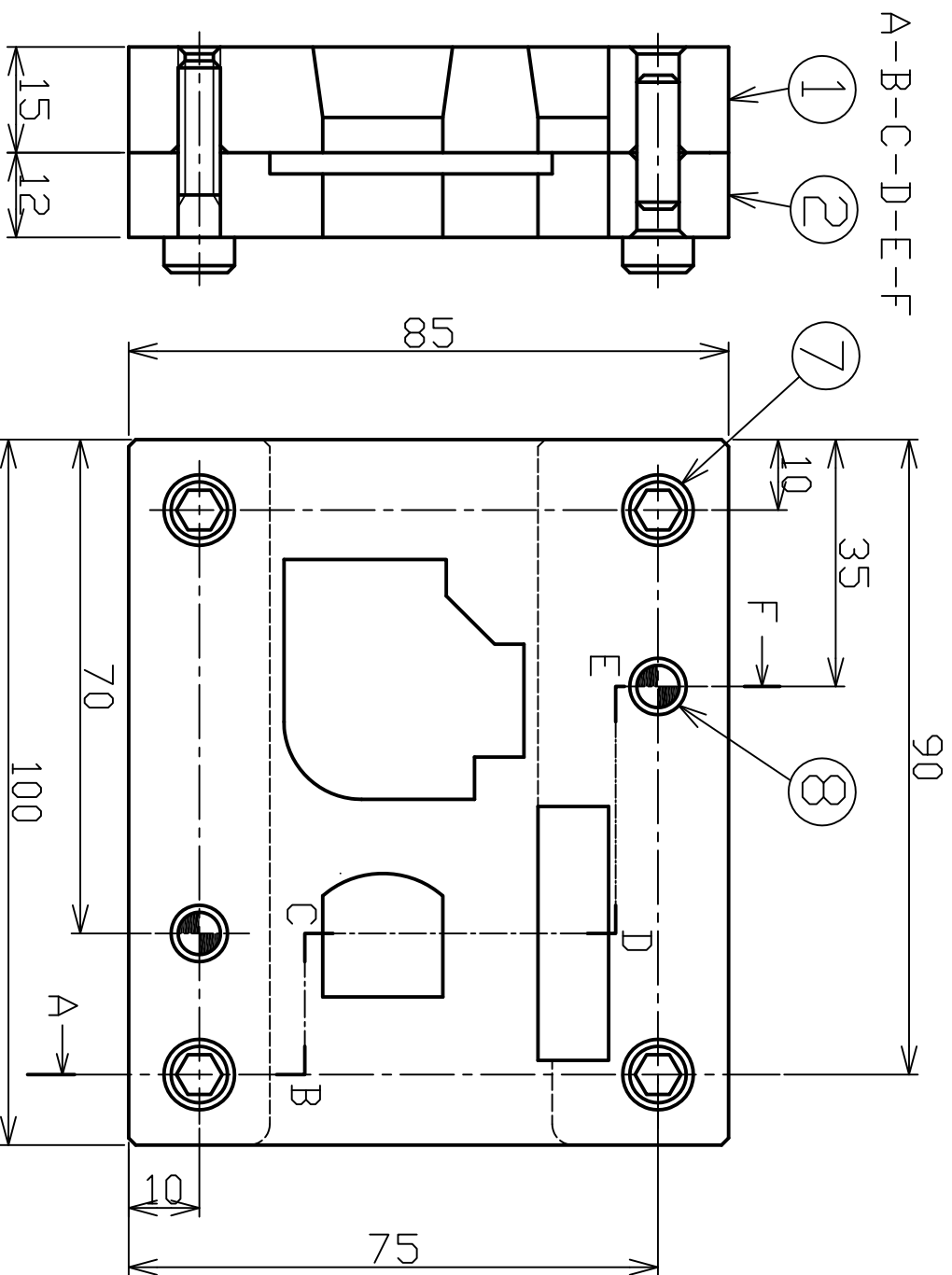
金型用支給材料は課題図に、使用機器については抜き型職種競技場設備基準に示す。

第51回技能五輪全国大会抜き型職種競技課題

製品図

表に示す材料を使って下図に示す部品を製作し組立てなさい。

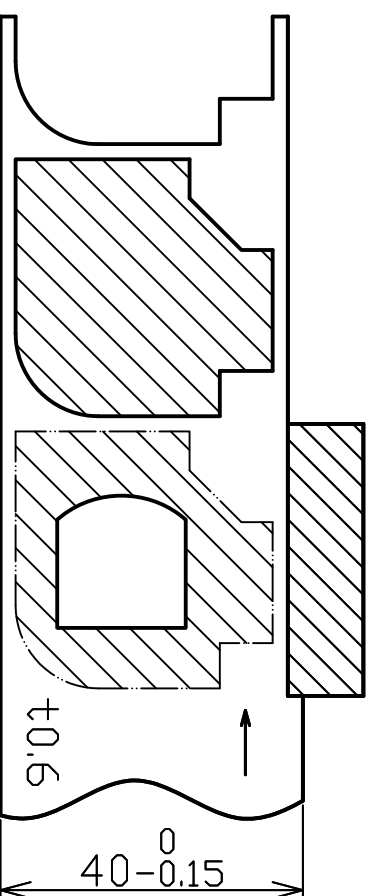
材質 A1050PH16
またはH26相当品
板厚 0.6mm



注意事項

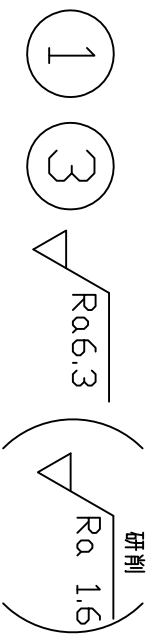
- 機械加工の標準時間は3時間、仕上げ加工の標準時間は5時間45分。
ただし、機械加工と仕上げ加工を合わせて、30分の延長時間を認める。
- ハッチとタテは抜き間隙0.05（片側）をもつこと。
- 平行ヒンジと取り付け穴とのハッチはH6，P6とし、取り付け穴の面取りはC1とする。
- スリットハッチのホム通し穴の面取りは両端糸面取りとする。
- ハッチとスリットハッチの間隙をなるべく少なくし滑らかに動くこと。（JISのH7/h6）
- Y面はハッチ植込み後加工すること。
- ハッチはスリットに固定すること。
（固定にあたってはいかなるゴキウ*もしてはならない。）
- Z面は研削のままとし加工しないこと。
- 外周基準面の直角度は公差0.03以内であること。
- Lは5.5,6.0,6.5mmのいずれかである。

スリットプレート図

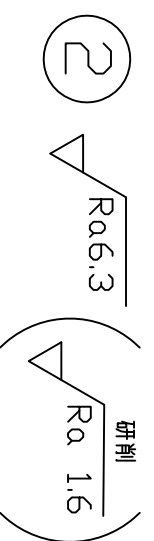


照合番号	品名	個数	材質	備考
8	平行ヒンジ	2		持参部品
7	締付ホム	4		持参部品
6	サトカッタハッチ	1	S45C	
5	小ハッチ	1	S45C	
4	大ハッチ	1	S45C	
3	ハッチプレート	1	S45C	
2	スリットプレート	1	S45C	
1	タテ	1	S45C	

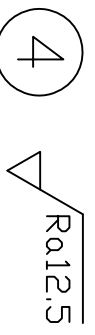
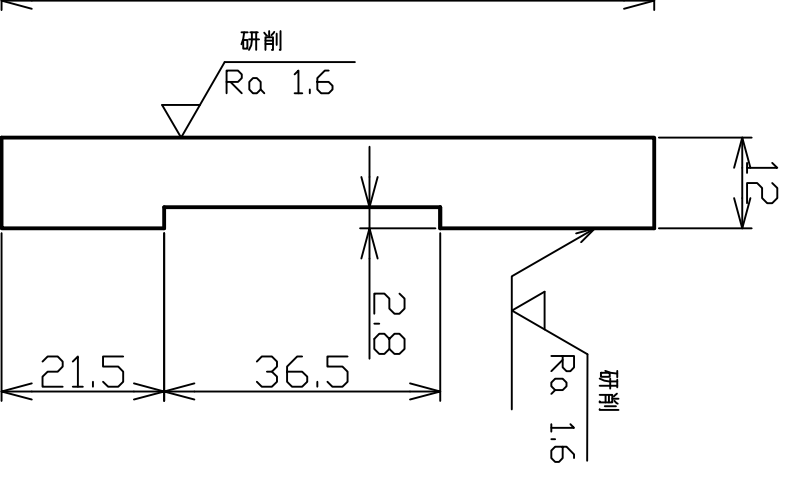
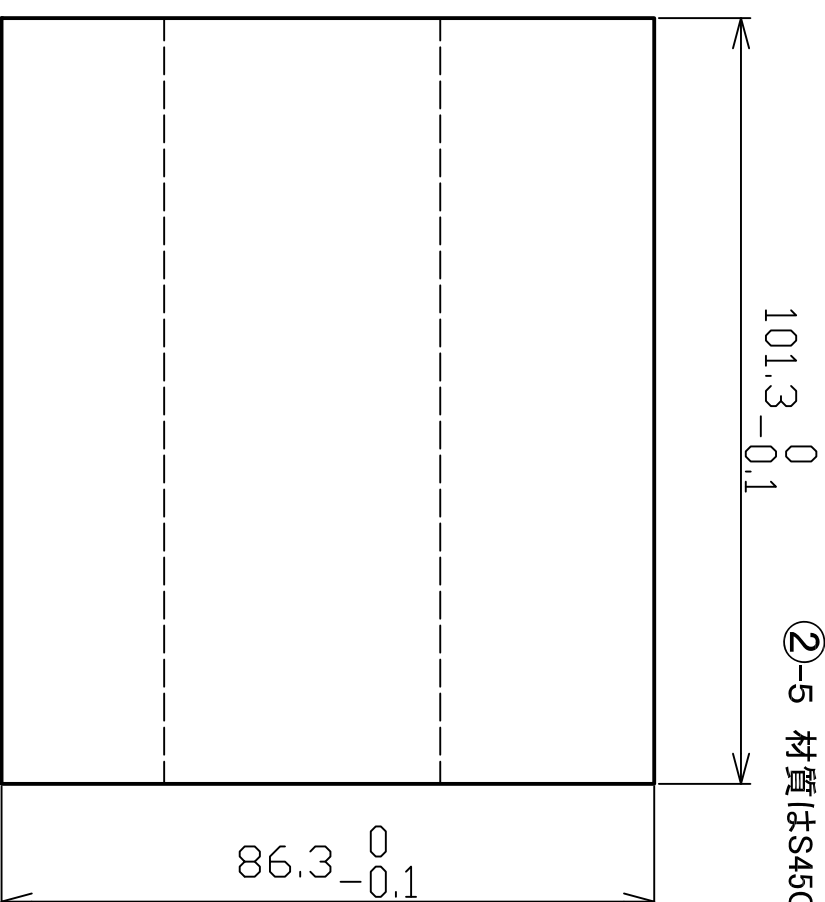
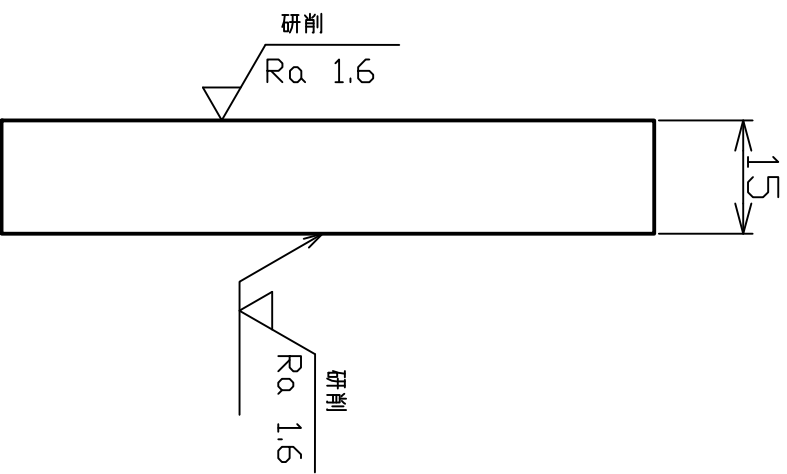
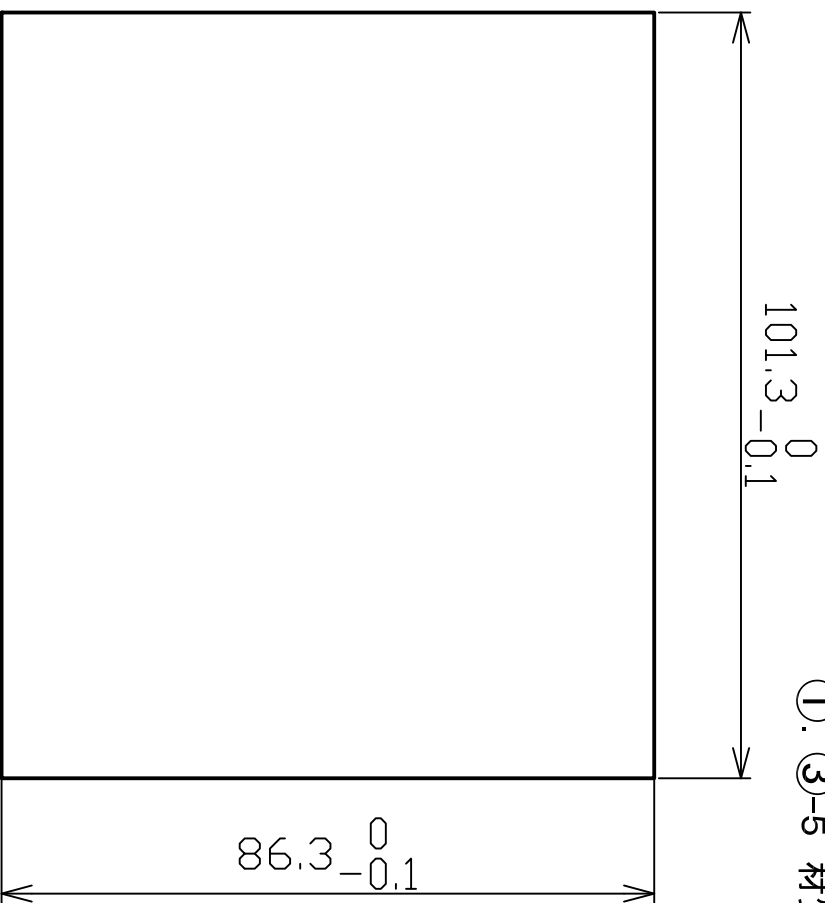
尺度 1 : 1



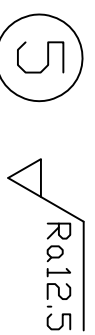
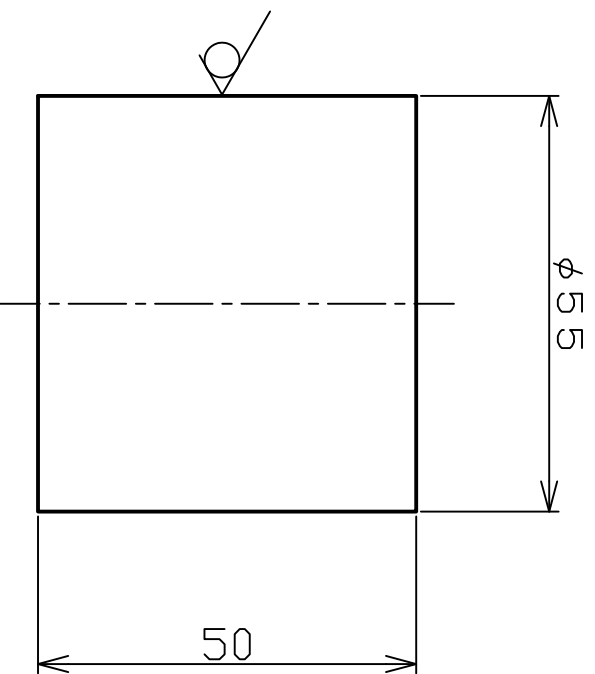
- (注) ① ③-1 86.3と101.3の直角度0.05/86.3
 ① ③-2 面と辺の直角度0.05/15
 ① ③-3 表裏の平行度0.01
 ① ③-4 普通許容度±0.1
 ① ③-5 材質はS45C



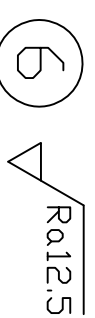
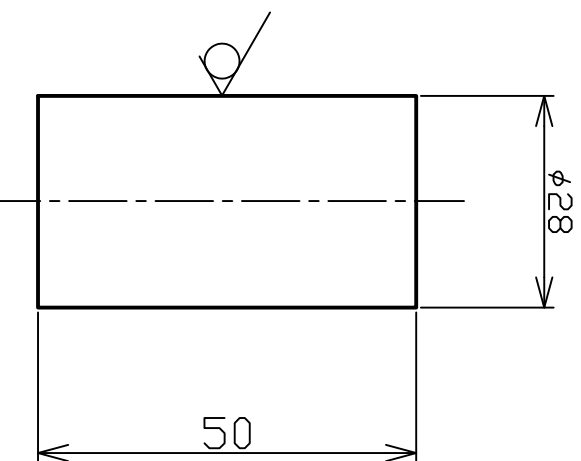
- (注) ②-1 86.3と101.3の直角度0.05/86.3
 ②-2 面と辺の直角度0.05/12
 ②-3 表裏の平行度0.01
 ②-4 普通許容度±0.1
 ②-5 材質はS45C



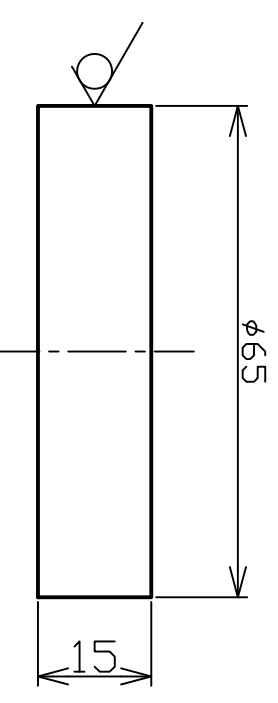
- (注) ④ 普通許容度±0.1
 材質S45C
 熱間圧延棒鋼 (黒皮)



- (注) ⑤ 普通許容度±0.1
 材質S45C
 熱間圧延棒鋼 (黒皮)

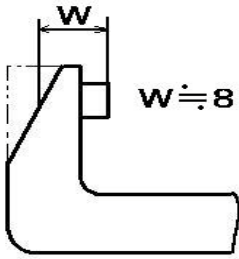
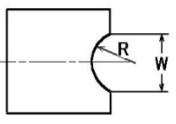
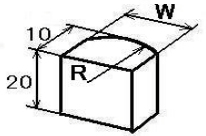


- (注) ⑥ 普通許容度±0.1
 材質S45C
 熱間圧延棒鋼 (黒皮)



「抜き型職種」
 素材図

公表

区分	品名	寸法及び規格	数量	備考
測 定 具 類	ハイトゲージ	1/50目盛、150～300mm	1	デジタル式は不可
	外測マイクロメータ	1/100目盛 0～25mm 25～50mm 50～75mm 75～100mm 100～125mm (調整用ブロックゲージを用意すること)	各1	デジタル式は不可、狭い場所でも測定できるようにフレームの先端を下図のように加工してもよい 
	デプスマイクロメータ	1/100目盛、0～25mm	1	
	ノギス	1/20目盛、150または200mm	1	デジタル目盛りも可
	スケール	150mm	1	
	テコ式ダイヤルゲージ	1/100目盛	3	スピンドル式可 マグネットスタンド用及びコンパレータスタンド用とする
	測定用平行ピン	φ6×50mm、φ8×50mm、φ10×50mm	各1	
	特殊ゲージ	図に示す形状でR11及びR13用の2種類 W(幅が15mm以上) 	各1	ゲージの板厚は、2～3mmであること
	R部測定子	図に示す形状でR11及びR13用の2種類 W(幅=15±0.5mm) 	各1	幅及び高さは図示以下であれば可
コンパレータスタンド		1	マグネットスタンドでも可	
定盤	300×300mm程度	1		

公表

区分	品名	寸法及び規格	数量	備考
その	保護めがね		2	
	はさみ		1	
	カッタナイフ		1	
	ラジオペンチ		若干	バリ取り用、ニッパでも可
	バイス口金		若干	材質任意
	シクネステープ		適宜	材質任意、テープ保持具可
	ウエス		若干	
	マジックインキ		若干	
	加工きず防止用テープ		適宜	切り粉によるきず防止を前提としたテープ
	筆記具		適宜	
	清掃用具		適宜	刷毛、ほうき、ちりとり等
	エアスプレー		若干	
	切削油		若干	
	洗浄油		若干	
他の	防錆油		若干	
	図面立て	A3(297×420mm)用	2	バインダーも可
	手元照明		適宜	他の競技者に影響を及ぼさない程度のもの
	時計		2	ストップウォッチも可
	卓上計算機		1	プリンター付、プログラム付、電源を必要とするものは不可
	踏台またはマット		1	
	運搬用箱		適宜	製作部品用
	作業台	900×700×1000mm程度	2	ワゴンタイプでも可 引出しを使用する場合は、左記寸法以内とする
	バイス及びフライス盤セッティング工具類		1式	

(注)

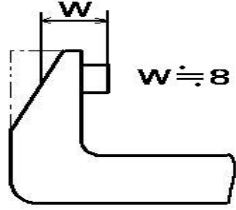
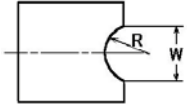
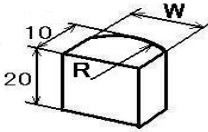
1. 持参工具は、本来の使用目的以外の用途に使用してはならない。
2. スコヤ、Vブロック、当てずりブロック等を比較測定に用いてはならない。
3. 正面フライスの代替は、監督から受け入れることを可能とする。
4. 環境や健康上問題のある脱脂剤(トリクレン、フロソ 他)及び潤滑剤は、使用しないこと。
5. 洗剤は競技会場には準備しない。
6. 安全衛生上の保護具等は、本一覧表に記載がなくても使用してよい。
7. けが治療のための救急箱等を持参してよいが、治療を要する状況が発生した場合は速やかに申し出ること。
8. 測定具調整用工具(フックスパナ、精密ドライバー等)は、必要であれば持参すること。
9. 切りくず回収BOXや目盛りランプねじは、必要であれば持参すること。

公表

第51回技能五輪全国大会
『抜き型』職種 仕上げ加工用 持参工具等一覧表

区分	品名	寸法及び規格	数量	備考
工 具 類	鉄工やすり	角形、平形、半丸形、丸形、三角形 荒目、中目、細目、油目	適宜	やすりは加工したものを使用してもよい
	組やすり	5本組、8本組、10本組、12本組	適宜	
	パラレル	13mm×17mm×45mm 25mm×50mm×100mm	2組	ダイ・パンチ間隔合わせ用各1
	けがき針		1	特殊な加工のないもの
	センタパンチ		1	
	コンパス		1	
	油砥石		適宜	かえり取り用 特殊な加工のないもの
	ハンマ	JIS呼び番号 1/2,3/4,または1程度	1	
	木ハンマ		1	プラスチックまたは無反動ハンマでも可
	横万力	口金の幅125～160mm	1	* バイス上面より突き出し量は20mm以下(安全面) * 形状は特殊なものでなく、既製品の高さのみ延長した形状であること(一般的な六面体) * 取付けは、左側作業台は左、右側作業台は右とし、ヤスリ作業時に足が作業エリアから出ない位置とす
	打抜きたがね		適宜	
	ハンドル	タップ用、リーマ用	各1	
	タップ	M6	3	
	リーマ	φ6(H6用)	3	平行ピンに合うもの
	ハクソーフレーム		2	
	のこ刃		若干	加工してもよい
	六角棒スパナ	M6用	1	
	ブロック	6×9×60mm 13×17×60mm	各1	当てずり及び測定用当て金として使用のこと
	Vブロック		1	図示の寸法程度のもの
	パンチ抜きブロック		1	* 図示の寸法程度のもの * V溝付枡形ブロック(1辺100～150mm程度、特殊な加工のないこと)でも可
	平行クランプ	開口部0～60mm、0～100mm程度	各1組	コの字形状補助具使用可
	銅棒(丸/角棒)	長さ100mm以下、断面形状は丸または角	適宜	黄銅、木片、プラスチックでも可
	組合せ調整用木片		適宜	てこ用
	ピン抜き棒	φ5.5×60mm 	1	
	ワイヤーブラシ		1	
	スコヤ	大、小	各1	特殊な加工のないもの
圧入用台	台上の定盤含め、 500×500×高さ900mm以下	1	安全作業に支障をきたさないこと	

公表

区分	品名	寸法及び規格	数量	備考
測定器具類	ハイトゲージ	1/50目盛、150～300mm	1	テコ式ダイヤルゲージ可、デジタル式は不可
	マイクロメータ	1/100目盛 0～25mm 25～50mm 50～75mm 75～100mm 100～125mm (調整用ブロックゲージを用意すること)	各1	デジタル式は不可、狭い場所でも測定できるようにフレームの先端を下図のように加工してもよい 
	デプスマイクロメータ	1/100目盛、0～25mm	1	
	ノギス	1/20目盛、150または200mm	1	デジタル目盛りも可
	スケール	150mm	1	
	テコ式ダイヤルゲージ	1/100目盛	2	但し、1個は予備用とする
	コンパレータスタンド		1	
	シクネステープ	0.01～0.1	適宜	材質任意、テープ保持具可
	特殊ゲージ	図に示す形状でR11及びR13用の2種類 W(幅が15mm以上) 	各1	ゲージの板厚は2～3mmであること
	R部測定子	図に示す形状でR11及びR13用の2種類 W(幅=15±0.5mm) 	各1	幅及び高さは図示以下であれば可
Rゲージ	R0.75～R5	1組		
定盤	300×300mm程度	2		
測定用平行ピン	φ8×50mm, φ10×50mm, φ6×50mm	各1		

公表

区分	品名	寸法及び規格	数量	備考
その	平行ピン	φ6×20mm	3	*両端面とり(ダウエルピン) *1個は予備とする
	六角穴付ボルト	M6×25mm	5	*頭部面の研削加工可 *1個は予備とする
	切削油	油さしまたはスプレー	若干	
	ビニールテープ		若干	
	保護めがね		2	
	はさみ		1	
	カッターナイフ		1	
	皮手袋		適宜	
	光明丹(鉛フリー)		若干	付属刷毛、代用品可
	バイス口金		若干	材質任意
	チョーク		若干	
	ウエス		若干	
	マジックインキ		若干	
	青ニススプレー		若干	
	筆記具		適宜	
	清掃用具		適宜	刷毛、ほうき、ちりとり等
	他の	洗い油		若干
防錆油			若干	
エアースプレー			若干	
図面立て		A3(297×420)用	2	バインダーも可
手元照明			適宜	他の競技者に影響を及ぼさない程度のもの
時計			2	ストップウォッチも可
卓上計算機			1	プリンター付、プログラム付、及び電源を必要とするものは不可
踏台またはマット		マットはヤスリ棚から200mmまではみ出し可	1	
作業台		W1250以下×D1000以下×H750mm程度 (天板厚み50～100mm)	1	*隣の作業台(天板)との間隔は50mmとする *引出し付きの場合は引出し部分にテープを貼り、使用不可を明示すること。
棚		高さ300mm以下で引出しのないもの ただし透明なスライド式のもの可	適宜	作業台(1250×1000×750)からはみ出さないよう設置すること
ヤスリ棚	300×400×高さ950mm以下	1	作業台の端にぴったり付けておくこと	

(注)

1. 持参工具は本来の使用目的以外の用途に使用してはならない。
2. スコヤ、Vブロック、当てずりブロック等を比較測定に用いてはならない。
3. 環境や健康上問題のある脱脂剤(トリクレン、フロム 他)及び潤滑剤は、使用しないこと。
4. 洗い油は競技会場には準備しない。
5. 安全衛生上の保護具等は、本一覧表に記載がなくても使用してよい。
6. けが治療のための救急箱等を持参してよいが、治療を要する状況が発生した場合は速やかに申し出ること。
7. 測定具調整用工具(フックスパナ、精密ドライバー等)は、必要であれば持参すること。

第51回技能五輪全国大会 「抜き型」職種

機械加工競技の注意事項

A. 準備中の注意

- (1) 選手は集合時に点呼を受けること。
- (2) 合図によって自分の機械に工具を運ぶ。
- (3) 工具のセッティングは、選手および補助者の2名以内で行う。
工具一覧表に載っていないものは、工具準備以降は使用しないこと。
- (4) 競技開始まで、機械等にメモ紙を張ったり、書きこんだりしてはならない。
- (5) 競技終了まで不要な工具箱やウエス等は、競技場内の指定された場所に置く。
- (6) フライス工具準備でフライス盤に取り付ける治工具は、バイスとチェンジホルダーのみとする。
なお、試し削りは、正面フライスによる面削のみで、切り込みは1mm程度までとする。
- (7) 練習用素材は、持参工具点検の前に提出、または補助員がエリア外に持ち出すこと。
- (8) 持参工具の点検及びフライス盤テーブルの位置
 - ・工具一覧表の順序に従って競技委員と補佐員が回って、点検する。
 - ・競技開始時のフライス盤のテーブル位置は、Z軸は最下位、Y軸は奥からのスタートとする。
- (9) 手元照明スタンド
照明は他の競技者に影響を及ぼさないものとし、所定のコンセントから配線する。
- (10) 図面立て
A3(297×420)の大きさとし、バインダーでもよい。
- (11) 作業域及び作業台等
作業スペース:3.5m×3.5m以上とする。
踏台:作業域からはみ出さないもの。
作業台:大きさが90cm×70cm×100cm以下のもので、2台まで持ち込み可とする。
ただし、引出付きの作業台においては、引出の上で作業をする場合は、引出を含めて上記の大きさ以下になるようにすること。

B. 競技前の注意

- (1) 機械の故障等で待ち時間となった時、待ち時間の受け付け場所で時間の記録をしてもらう。
この時、別の作業をしてはならない。
- (2) 製作ミスによる素材の交換は、機械加工の競技中いつでも可とする。
ただし、1部品1回限りとする。
- (3) 素材は原則として、交換しない。万一、材料の内部にキズ等が見つかった時は、競技委員の合議により、競技時間や採点上で不利とならないように取り扱う。
- (4) 素材検査の時、ヤスリ、筆記用具、平行クランプは使用してはならない。ただし、はさみ、カッターナイフ、油砥石は使用してもよい。洗浄、脱脂、脱磁、測定作業に限り行うことができる。
- (5) 競技図面および計算用紙は当日配布したもの以外は、一切使用してはならない。
- (6) 競技開始、中断、再開、終了は笛で合図する。
競技開始、中断、再開、終了の「一分前」を口頭で知らせる。

C. 競技中の注意(*項目に反する場合は減点とする。)

- (1)機械加工は黒皮丸棒からの素材取り加工と、各プレート(3枚)の側面及び抜き穴の荒取り加工とする。
- (2)ストリッパプレートの溝加工(荒加工)は可とする。
- * (3)指定持参工具以外の専用工具は、使用しないこと。
- * (4)工具点検は原則として競技開始前のみとするが、競技中、本来の目的以外に工具類、測定器類を使用した場合には、その使用を禁ずることがある。
- * (5)他の選手の競技を妨害する行為をしない。競技委員の制止を聞き入れないときは減点もしくは退場を命ずることがある。
- * (6)プレート側面の加工を除いて、重ね作業、同時複数加工は不可とする。
- * (7)コーナ部の糸面取り、バリ取りに限り、ヤスリ加工、砥石加工は可とする。
- * (8)ただし、バリ取りであっても、バイスにくわえた状態でのヤスリ作業は不可とし、砥石は可とする。
- * (9)不安全作業をしないこと。
- (10)機械加工時の製品上面キズ防止の為の紙テープは使用可とする。
- (11)平行クランプセット時の樹脂等のコ形形状補助具等の使用は可とする。
- (12)段差付きの平行ルは、「逃げ」の目的を明示するため、段差の部分にテープを貼ること。
- (13)機械加工による荒取りでの採点は行わない。
- (14)けがや打撲等の治療は、選手または指導員から申し出ること。

注：看護師・競技委員が競技続行不可能と判断した場合は競技を中止する。

- (15)手洗い等で会場を離れる時は、競技委員または補佐員の了解を得ること。
- (16)競技時間の計算は、競技会場の基準時計をもって行う。
 - ・競技時間の延長は減点付きで、仕上げ加工と合計して30分以内とする。
 - ・競技時間、待ち時間は分単位とする。
 - ・分未満は、待ち時間の開始時は切り捨て、競技時間、待ち時間の終了時は切り上げる。

D. 競技終了時

- (1)機械加工が終了したら、「はい」と大きな発声と挙手で合図し、補佐員に時間を確認してもらう。
なお、競技委員の確認があるまで、挙手の状態であること。
- (2)終了とは、刃物を外し、作品をバイスから外して確認できる状態においた時をいう。
- (3)終了時間の確認をしてもらった後、作品の洗浄(青ニス、マジック等の完全除去)、防錆処理、梱包を行う。この時、油砥石測定器等の使用は不可とする。
- (4)この作業終了後、作品を所定の場所に運んでゼッケン、図面、計算用紙2枚と共に提出し、一旦退場する。
- (5)標準時間終了1分前を口頭で合図
- (6)標準時間終了を笛で合図
- (7)打ち切り時間の5分前を口頭で個別伝達
- (8)機械加工打ち切りを口頭で個別伝達
ただし、待ち時間のある選手は、前もって補佐員から知らされた時間だけ作業を続ける。
- (9)その他の選手は、必要な洗浄、防錆処理等をし、作品、ゼッケン、図面、計算用紙2枚を提出して、競技場内から一旦退出し、再度、集合の合図があるまで待機すること。(加工終了から作品提出までの洗浄・梱包に要する時間は、15分以内とする)
- (10)後片付け及び清掃は、全選手の作品が提出された後、競技委員の合図で始める。

第5 1回技能五輪全国大会「抜き型」職種

仕上げ加工の競技上の注意事項

A. 準備中の注意

- (1) 仕上げ競技エリアへの立入りは、準備・自由練習時間も含め、選手及びコーチ2名までとする。コーチは、左腕に配付したリボンを付けること。
- (2) 工具のセッティングは、各自、準備・自由練習時間に行うこと。
- (3) 競技終了まで不用な工具箱やウエス等は競技場内の指定された場所に置くこと。
- (4) 手元照明は他の競技者に影響を及ぼさないものとし、作業台下のコンセントから配線すること。
- (5) 図面立ては、A3(297×420)の大きさとする。
- (6) 作業台、棚、ヤスリ棚、踏台、マット、圧入用台の規定
作業台：大きさがW125cm以下×D100cm以下×H75cm程度(天板厚み5～10cm)、引き出しは使用しないこと。隣の作業台(天板)との間隔は5cmとする。
棚：作業台の寸法以下の広さで、高さが30cm以下、作業台の縁から出ないもの。
ヤスリ棚：大きさが30cm×40cm×95cm以下のもの。作業台の端にぴったり付けておくこと。
踏台：ヤスリ棚からはみ出さないもの。
マット：ヤスリ棚から20cmを越えないこと。
圧入用台：50cm×50cm×90cm以下のもの。

B. 競技前の注意

- (1) 選手集合前の競技場内への立入りは、原則禁止する。やむなく立ち入る場合は、競技員または補佐員の許可を得ること。
- (2) 練習用素材は、持参工具点検の前に提出、または補助員がエリア外へ持ち出すこと。
- (3) 持参工具の点検は、工具一覧表の順序に従って競技委員と補佐員が回って行う。
- (4) 競技中、昼食休憩時は携帯電話等の電源を切っておくこと。
- (5) 素材は原則として、交換しない。万一、材料の内部にキズ等が見つかった時は競技委員の合議により、競技時間や採点上で不利とならないように取り扱う。
- (6) 素材検査の時、素材の測定、砥石およびヤスリ加工は、一切行ってはならない。素材の洗浄、脱脂、脱磁作業に限り行うことができる。
- (7) 競技図面および計算用紙は当日配布したもの以外は、一切使用してはならない。
- (8) 競技開始、中断、再開、終了は笛で合図する。
競技開始、中断、再開、終了の「一分前」は、口頭で知らせる。

C. 競技中の注意（*項目に反する場合は減点とする）

- * (1) マイクロメータ等の検定に使用したブロックゲージは指定の封筒に入れるか、封筒をはり付けて作業台又は棚の見易い所に置くこと。
- * (2) 他の選手の競技を妨害する行為をしない。競技委員の制止を聞き入れないときは減点もしくは退場を命ずることがある。
- * (3) 圧入作業は圧入用台で行うこと。その他の打撃作業は、作業台上でも可とする。
- * (4) 不安全作業をしないこと。
- (5) けがや打撲等の治療は、選手または指導員から申し出ること。

注：看護師・競技委員が競技続行不可能と判断した場合は競技を中止する。

- (6) 平行クランプセット時の樹脂等のコ形形状補助具等の使用可とする。
- (7) 自己の責任によらないトラブル(停電等)で待ち時間が必要となった時は、競技委員または補佐員に申し出て時間の記録をしてもらう。この時、別の作業をしてはならない。
- (8) 工具点検は原則として競技開始前のみとするが、競技中、本来の目的以外に工具を使用した場合には、その使用を禁ずることがある。
- (9) 手洗い等で会場を離れる時は、競技委員または補佐員の了解を得ること。
- (10) 競技時間の計算は、競技会場の基準時計をもって行う。
 - ・競技時間、待ち時間は分単位とする。
 - ・分未満は、待ち時間の開始時は切り捨て、競技時間、待ち時間の終了時は切り上る。
 - ・競技終了の順位は同一の分単位内であれば挙手の早い方とする。
 - ・競技時間の延長は減点付きで、機械加工と合計して30分以内とする。

D. 競技終了時の注意

- (1) 作品が完成したら、「はい」と大きな発声と挙手で合図し、補佐員に時間を確認してもらう。
なお、競技委員の確認があるまで、挙手の状態にいること。
- (2) 完成とは、作品が組み合わされた状態にあるものとする。
- (3) 終了時間の確認をしてもらった後、作品の洗浄(あおニス、マジック等の完全除去)、防錆処理、梱包を行う。ただし、油砥石、測定器類等は一切使用しないこと。
- (4) この作業終了後、作品を所定の場所に運んでゼッケンと共に提出し、一旦退場する。
- (5) 標準時間終了1分前を口頭で合図
- (6) 標準時間終了を笛で合図
- (7) 打ち切り時間の5分前を口頭で個別伝達
- (8) 競技終了を口頭で個別伝達
ただし、待ち時間のある選手は、前もって補佐員から知らされた時間だけ作業を続ける。
- (9) その他の選手は必要な洗浄等の作業をし、作品を提出して、競技場内から一旦退出し、再度、集合の合図があるまで待機すること。(完成から作品提出までの洗浄・梱包に要する時間は、15分以内とする)
- (10) 後片付け及び清掃は、全選手の作品が提出された後、競技委員の合図で始める。

公表

第51回技能五輪全国大会 抜き型職種競技会場設備基準

設備の名称		寸法 又は 規格	数量	備考
区分	品名			
競技用機材	フライス盤	HITACHI 精工 2MW-V 形	10 台	機械加工会場 単相 100V 0.3Kw×11 3相 200V 3.7Kw×11
	衝立	フライス作業用	40台 (フライス盤1台につき4台)	機械加工会場 切り粉が飛散しない高さ と幅を有し、透明なもの
	手元照明用コンセント			仕上げ会場 単相 100V, コンセント2口/人 0.3Kw×35
	脱磁装置		3台	単相 100V 0.1Kw×3
	基準時計	自立式台付き	6台	電波時計
選手紹介用機材	大型スクリーン		1台	
	プロジェクタ		1台	
採点・測定用機材	課題測定用プレス	日本オートマチック マシン(株) 小型プレス HYP505H 24.5～ 49kN 1台	1台	
	精密高さ測定機	(株)ミットヨ キューエムハイト QMH-350S	2台	

第51回技能五輪全国大会「抜き型」職種日程

前日	11月16日(土) (11:00)	競技委員&補佐員会場入り 会場下見、選手持参工具搬入 A班工具展開(全選手搬入後、60分間を目途に各自で実施)
第1日目	11月17日(日)	
	(8:15)	競技委員&補佐員会場入り
	8:40	全選手集合(機械会場)
	8:40～ 9:20	受付、競技委員・補佐員紹介 競技実施方法の説明(競技上の注意) 製作図面の確認(当日公表) 図面回収
	9:20～ 9:25	A班準備(エリア外で待機)
	9:25～10:15	A班フライス盤操作練習(50分)
	10:15～10:25	A班フライス盤後片付け(10分) A班選手解散(15:35再準備)
	10:25～10:30	B班準備(エリア外で待機)
	10:30～11:20	B班フライス盤操作練習(50分)
	11:20～11:30	B班フライス盤後片付け(10分) B班選手解散
	11:30～11:35	C班準備(エリア外で待機)
	11:35～12:25	C班フライス盤操作練習(50分)
	12:25～12:35	C班フライス盤後片付け(10分) C班選手解散
	<昼食・休憩>	
	13:25～13:30	D班準備(エリア外で待機)
	13:30～14:20	D班フライス盤操作練習(50分)
	14:20～14:30	D班フライス盤後片付け(10分) D班選手解散
	14:30～14:35	A班準備(エリア外で待機)
	14:35～15:05	A班フライス盤工具準備(30分)
	15:05	A班選手解散
	9:30～16:00	仕上げ競技会場：準備・自由練習 <u>注) 時間外の仕上げ会場内には立入禁止</u>

第2日目 11月18日(月)

(7:15)	競技委員&補佐員会場入り
7:35	A班選手集合(機械会場)
7:40~7:45	競技準備、練習素材回収
7:45~8:29	工具点検(暖機停止)、測定器調整 図面・計算用紙(A3 2枚)配布 素材配布・素材点検 <トイレ>
8:29	(開始1分前を口頭合図、暖機停止)
8:30	競技開始(笛で合図)
11:29	(標準時間終了1分前を口頭合図)
11:30	標準時間終了(笛で合図、時間測定開始)
(11:55)	(打切り5分前を口頭で個別伝達)
(12:00)	機械加工打切り(口頭で個別伝達)
(12:00~12:30)	待ち時間消化、製品提出、図面・計算用紙の回収、 後片付け、解散
<昼食・休憩>	
12:55	B班選手集合(機械会場)
13:00~13:30	B班フライス盤工具準備、練習素材回収
13:30~14:14	工具点検(暖機停止) 図面・計算用紙(A3 2枚)配布 素材配布・素材点検 <トイレ>
14:14	(開始1分前を口頭合図、暖機停止)
14:15	競技開始(笛で合図)
17:14	(標準時間終了1分前を口頭合図)
17:15	標準時間終了(笛で合図、時間測定開始)
(17:40)	(5分前を口頭で個別伝達)
(17:45)	機械加工打切り(口頭で個別伝達)
(17:45~18:15)	待ち時間消化、製品提出、図面・計算用紙の回収、 後片付け、解散
(18:25)	C班選手集合(機械会場):明日の準備
(18:30~19:00)	C班フライス盤工具準備(30分)
(19:00)	C班解散
8:30~17:00	仕上げ競技会場:準備・自由練習 <u>注)時間外の仕上げ会場内には立入禁止</u>

第3日目 11月19日(火)

(7:15)	競技委員&補佐員会場入り
7:35	C班選手集合(機械会場)
7:40~7:45	競技準備、練習素材回収
7:45~8:29	工具点検(暖機停止)、測定器調整 図面・計算用紙(A3 2枚)配布 素材配布・素材点検 <トイレ>
8:29	(開始1分前を口頭合図、暖機停止)
8:30	競技開始(笛で合図)
11:29	(標準時間終了1分前を口頭合図)
11:30	標準時間終了(笛で合図、時間測定開始)
(11:55)	(打切り5分前を口頭で個別伝達)
(12:00)	機械加工打切り(口頭で個別伝達)
(12:00~12:30)	待ち時間消化、製品提出、図面・計算用紙の回収、 後片付け、解散
<昼食・休憩>	
12:55	D班選手集合(機械会場)
13:00~13:30	D班フライス盤工具準備、練習素材回収
13:30~14:14	工具点検(暖機停止) 図面・計算用紙(A3 2枚)配布 素材配布・素材点検 <トイレ>
14:14	(開始1分前を口頭合図、暖機停止)
14:15	競技開始(笛で合図)
17:14	(標準時間終了1分前を口頭合図)
17:15	標準時間終了(笛で合図、時間測定開始)
(17:40)	(5分前を口頭で個別伝達)
(17:45)	機械加工打切り(口頭で個別伝達)
(17:45~18:15)	待ち時間消化、製品提出、図面・計算用紙の回収、 後片付け、解散
8:30~17:00	仕上げ競技会場：準備・自由練習 <u>注) 時間外の仕上げ会場内には立入禁止</u>

第4日目 11月20日(水)

(8:00)	競技委員&補佐員会場入り
8:00~12:00	仕上げ競技会場：準備・自由練習 <u>注) 時間外の仕上げ会場内には立入禁止</u>

第5日目 11月21日(木)

(7:20)	競技委員&補佐員会場入り 注)選手集合前は、 <u>仕上げ会場内には立入禁止</u>
7:50	全選手集合(仕上げ会場)
7:55~8:00	選手紹介方法の説明
8:00~8:25	競技準備(測定器具類の調整、試し削り)
8:25~8:55	練習用素材の回収 持参工具点検 競技上の注意
8:55~9:00	素材及び計算用紙(A3 2枚)の配布
9:00~9:20	選手紹介
9:20~9:29	競技準備(素材の取出し、洗浄) <トイレ>
9:29	(1分前を口頭合図)
9:30	競技開始
11:00~11:30	差入れ物受付
11:59	(競技中断1分前を口頭合図)
12:00	競技中断(笛で合図)
12:00~12:10	口金交換、清掃
12:10~12:55	<昼食・休憩>
12:55~12:59	全選手集合、競技準備
12:59	(競技再開1分前を口頭合図)
13:00	競技再開(笛で合図)
16:14	(標準時間終了1分前を口頭合図)
16:15	標準時間終了(笛で合図、時間測定開始)
(16:40)	(5分前を口頭で個別伝達)
(16:45)	競技終了(口頭で個別伝達)
(16:45~17:45)	作品提出、後片付け・持参工具移動 終了挨拶

第6日目 11月22日(金)

(8:00)	競技委員&補佐員会場入り、採点 選手荷物撤収 開会式
--------	----------------------------------

公 表

第7日目 11月23日(土)

(8:00)

競技委員&補佐員会場入り、採点
選手荷物撤収

第8日目 11月24日(日)

7:30~8:00

競技会場 作品展示(7:45以降は作品の持帰り可)

第9日目 11月25日(月)

閉会式