

第57回技能五輪全国大会「構造物鉄工」職種 競技課題

次の注意事項及び仕様に従って、課題図に示す競技課題を製作しなさい。

1. 競技時間

標準時間 9時間00分
打切時間 10時間00分

2. 注意事項

- ①ガス溶接作業主任者免許証、又はガス溶接技能講習修了証を持参すること。
アーク溶接特別教育修了証、自由研削といし特別教育修了証を持参すること。
- ②ボール盤は共同で使用するため、使用する前に、速やかに競技委員、補佐員に手を挙げて合図すること。
- ③競技に適した保護具を使用し、安全には十分注意して競技課題の製作を行うこと。
- ④ガスホースは新品を使用し、ガス切断の際には十分な保護をすること。
- ⑤設備基準の機工具類は加工しないこと。
- ⑥電源は、60 Hz（愛知）を使用する。
- ⑦持参工具一覧表にある工具のみ使用すること。
- ⑧原則として、治具的要素のある工具等は使用しないこと。
- ⑨競技課題の完了時は、競技委員に宣言を行い、終了時間の記録を受けること。

3. 仕様及び指示事項

- ①製品の見える部分の端面はガス切断とする。
- ②製品の見える部分のガス切断面は、糸面取り程度とし、電動工具を使用してはならない。
- ③接合部等により見えなくなる部分は、レーザーによる切断面をそのまま使用してもよい。
- ④接合部になるガス切断面はやすり、グラインダを使用してもよい。
- ⑤指定のない曲げRは最小曲げRとする。
- ⑥ボール盤で孔あけする際は、単品（部品：孔加工鋼材）ごとに行うこと（組立て合わせ孔加工は禁止）。
- ⑦溶接部は溶接ままとし、溶接部の研磨・磨き（電動工具）を行ってはならない。
- ⑧品番に合わせて、各部品をスムーズに摺動回転する様に組立てること。
- ⑨製品は油脂類を塗布したり、油脂類を塗布したウエス等で拭いてはならない。
- ⑩指示部以外の箇所に加工をしてはならない。
- ⑪ピンの入る孔はやすり、グラインダを使用してもよい。

4. 支給材料

品名	記号	寸法	数量	備考
平鋼	SS400	t9.0×175×400	1	
平鋼	SS400	t9.0×32×320	1	
平鋼	SS400	t9.0×25×250	1	
平鋼	SS400	t6.0×25×250	1	
等辺山形鋼	SS400	65×65×t6×1500	1	
等辺山形鋼	SS400	40×40×t5×800	1	
溝形鋼	SS400	150×75×t6.5×t10, r10, r5 L=250	1	
不等辺角管	SS400	32×14×t1.6×1800	1	
鋼管	SS400	SGP125A(φ139.8, t4.5)L=290	1	
鋼管	SS400	SGP 25A(φ34, t3.2) L=300	1	
鋼板	SS400	t12.0×160×500	1	レーザー切断材
鋼板	SS400	t9.0×220×220	1	レーザー切断材
鋼板	SS400	t6.0×300×1000	1	レーザー切断材
鋼板	SS400	t4.5×280×500	1	レーザー切断材

5. 支給材料(加工済部品等)

品名	記号	寸法	数量	備考
平行ピン	B種 S45C	φ12、L=60	2	(持参可、端面C1加工可)
平行ピン	B種 S45C	φ12、L=210	3	(持参可、端面C1加工可)
六角ボルト	鉄	M10、並目、L=25	4	
六角穴付皿ボルト	鉄	M6、並目、L=40	4	
丸鋼(ミガキ)	SS400	φ22、L=210	2	両端M10タップ加工済
角柱(ミガキ)	SS400	15×12×140	2	キリ孔加工済(2箇所)

6. 採点項目

採点項目	
競技課題採点	寸法精度(高さ・幅・角度・歪み、等)
	できばえ(切断面・曲げ・溶接・合わせ部、等)
	組立調整(可動部・ピン状態・寸法誤差・高さ誤差、等)
競技時間(標準設定時間)	
競技態度・安全・違反事項等(競技態度・不安全行為・違反事項、等)	

7. 競技日程

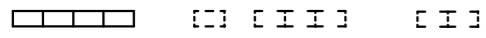
(第1グループ)

日程	時間	内容
11月11日(月) (会場下見)	8:30 ~ 14:00	競技会場下見
		競技関係(装置・機工具類)の最終確認
		注意事項の説明
		競技会場の最終確認
11月12日(火) (競技1日目)	8:00	選手・関係者集合
	8:15 ~ 8:25	競技説明
	8:30 ~ 12:30	競技
11月13日(水) (競技2日目)	8:30	選手・関係者集合
	8:45 ~ 8:55	競技説明
	9:00 ~ 12:00	競技
	12:00 ~ 13:00	昼食・休憩
	13:00 ~ 16:00	競技

(第2グループ)

日程	時間	内容
11月14日(木) (会場下見)	8:30 ~ 14:00	競技会場下見
		競技関係(装置・機工具類)の最終確認
		注意事項の説明
		競技会場の最終確認
11月15日(金) (競技1日目)	8:00	選手・関係者集合
	8:15 ~ 8:25	競技説明
	8:30 ~ 12:30	競技
11月16日(土) (競技2日目)	8:30	選手・関係者集合
	8:45 ~ 8:55	競技説明
	9:00 ~ 12:00	競技
	12:00 ~ 13:00	昼食・休憩
	13:00 ~ 16:00	競技
	17:30 ~ 18:10	一般公開展示

* 溶接部は、下記の表示もしくは溶接記号で示す



* 指示なき溶接長は40mm

* 鋼材：加工方法指定以外の見える部分の端面はガス切断

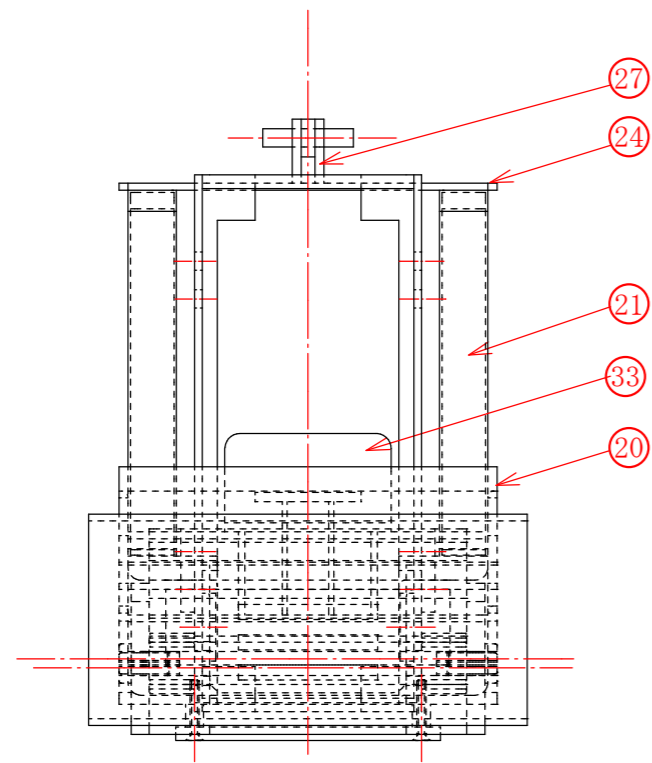
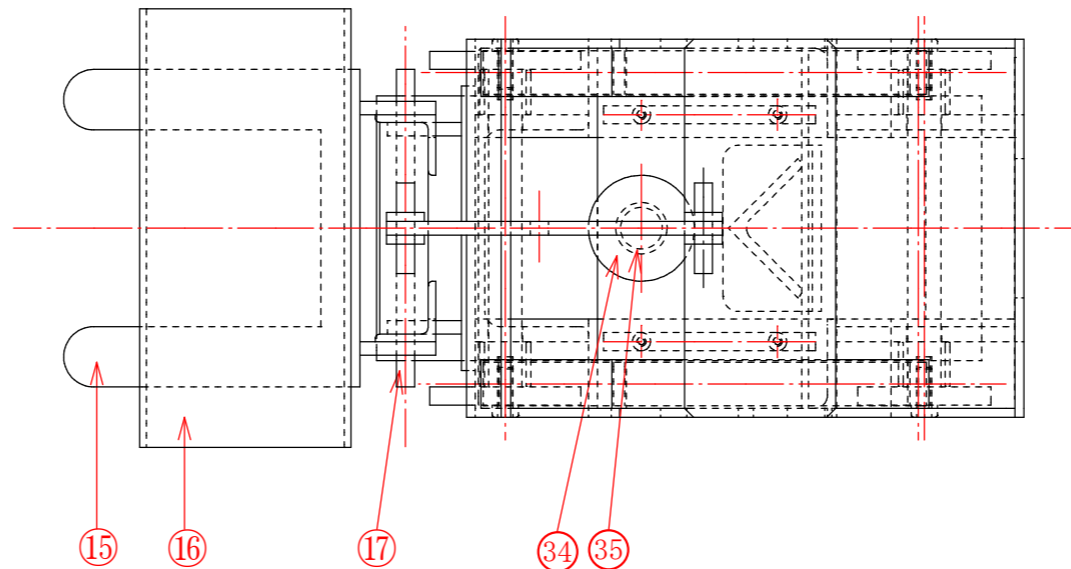
注1：⑥切り曲げ加工および焼き曲げ加工

注2：④、⑩はφ23のガス切断による穴加工

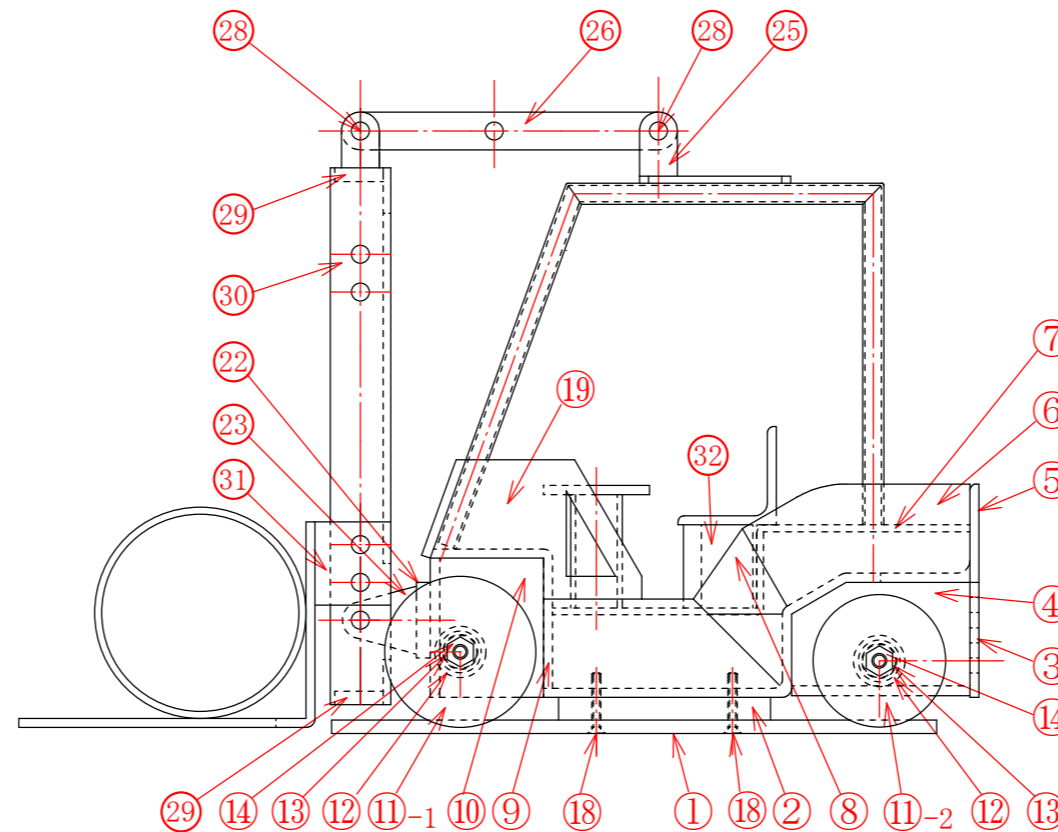
注3：⑳角管の曲げ加工

注4：②、⑬、⑭、⑯、⑰、⑱、㉘は支給品をそのまま使用

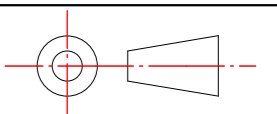
注5：開先の加工方法は自由



正面図

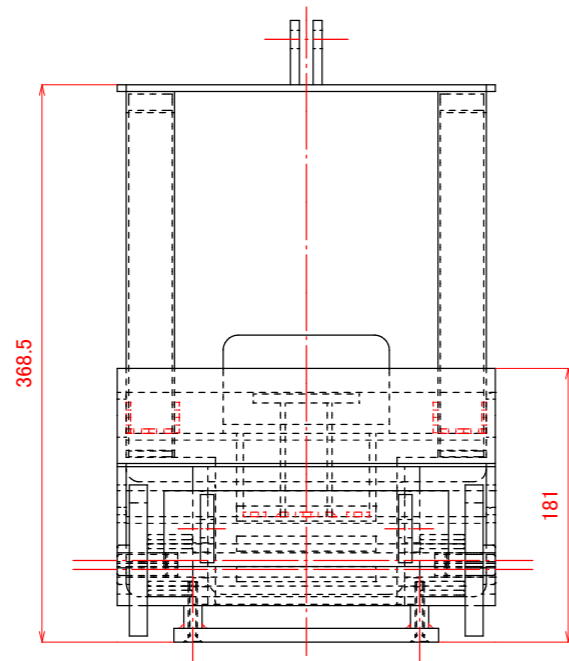
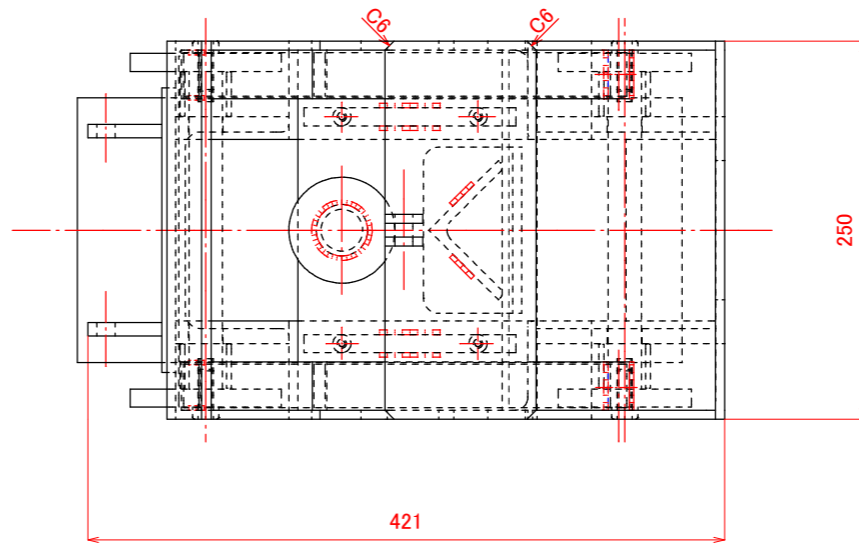


①	平鋼 SS400 175×t9.0	1
②	鋼板 SS400 t12.0	2
③	鋼板 SS400 t6.0	1
④	溝形鋼 SS400 150×75 t6.5, t10, r10, r5	1
⑤	等辺山形鋼 65×65×t6.0	1
⑥	等辺山形鋼 65×65×t6.0	2
⑦	鋼板 SS400 t4.5	1
⑧	等辺山形鋼 65×65×t6.0	2
⑨	鋼板 SS400 t6.0	2
⑩	溝形鋼 SS400 150×75 t6.5, t10, r10, r5	1
⑪-1	鋼板 SS400 t12.0	2
⑪-2	鋼板 SS400 t12.0	2
⑫	鋼管 SGP 25A (34.0, t3.2)長さ29	4
⑬	丸鋼 SS400 直径22.0, 両端M10	2
⑭	六角ボルト M10×25	4
⑮	鋼板 SS400 t6.0	1
⑯	鋼管 SGP 125A (139.8, t4.5)長さ290	1
⑰	平行ピン φ12×210	3
⑱	六角穴付皿ボルト M6×40	4
⑲	鋼板 SS400 t6.0	2
⑳	鋼板 SS400 t6.0	1
㉑	不等辺角管 32×14×t1.6	2
㉒	鋼板 SS400 t9.0	1
㉓	鋼板 SS400 t9.0	2
㉔	鋼板 SS400 t4.5	1
㉕	平鋼 SS400 25×t6.0	2
㉖	平鋼 SS400 25×t9.0	1
㉗	平鋼 SS400 25×t6.0	2
㉘	平行ピン φ12×60	2
㉙	平鋼 SS400 32×t9.0	2
㉚	等辺山形鋼 40×40×t5.0	2
㉛	鋼板 SS400 t9.0	2
㉜	等辺山形鋼 65×65×t6.0	1
㉝	等辺山形鋼 65×65×t6.0	1
㉞	鋼板 SS400 t6.0	1
㉟	鋼管 SGP 25A (34.0, t3.2)	1

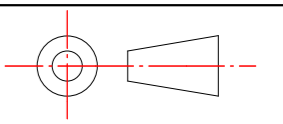
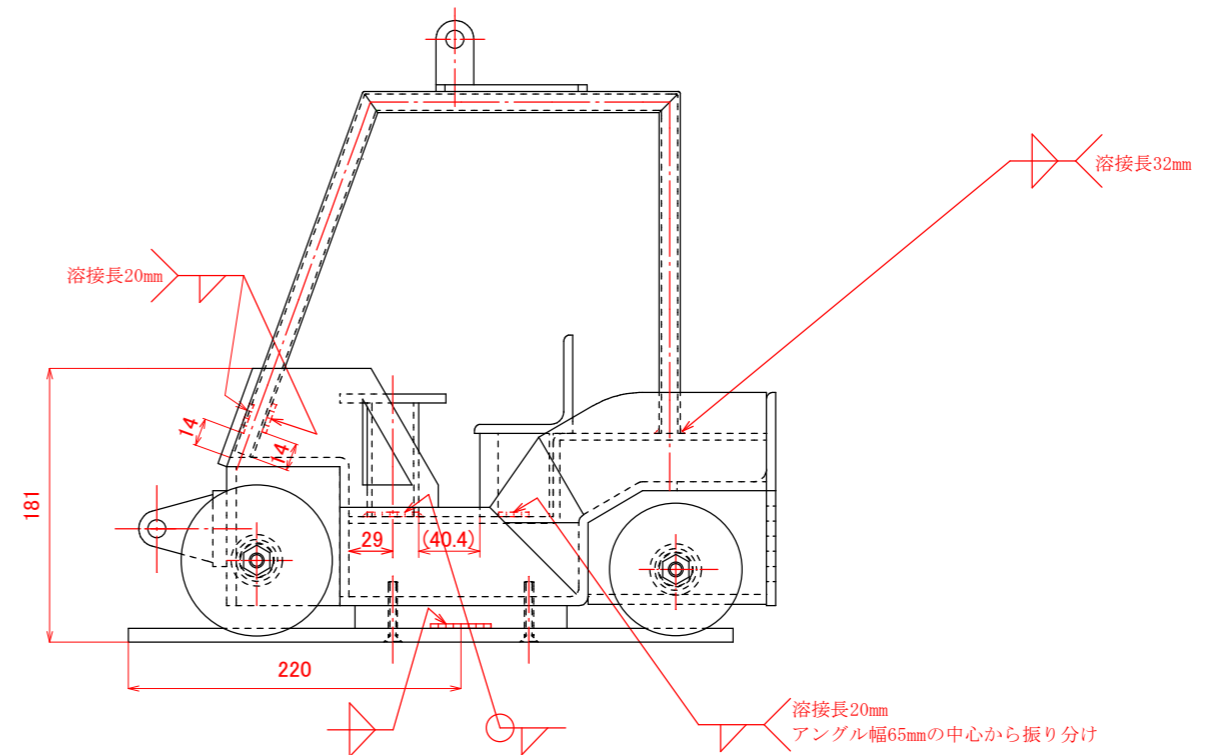


製作A

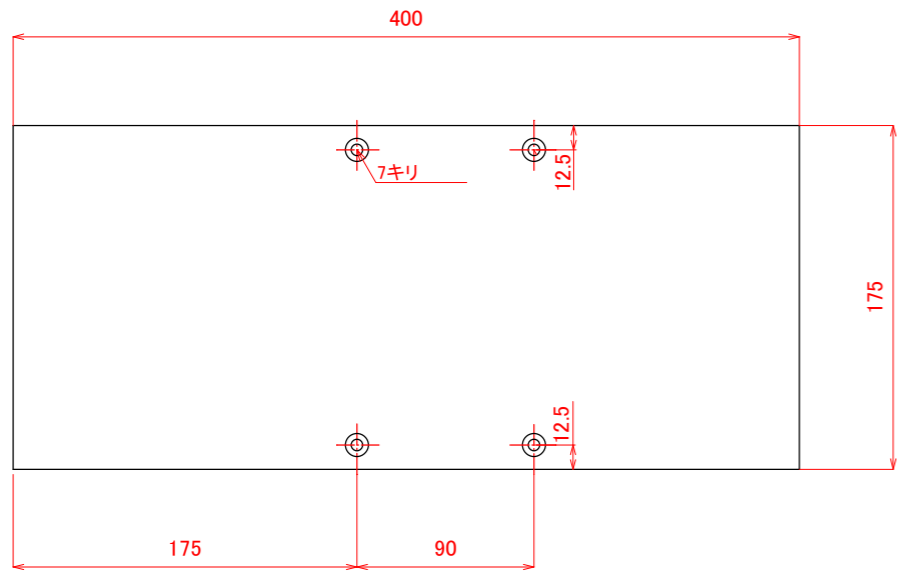
(屋根部、運転席部、ハンドル部、
および部品①-②間の溶接箇所を示す)



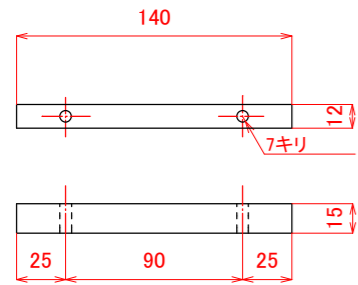
正面図



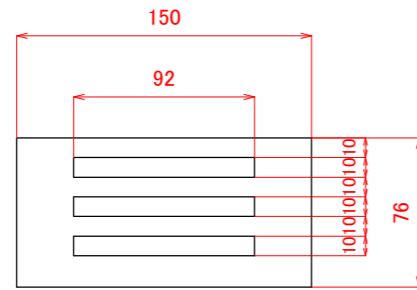
製作A



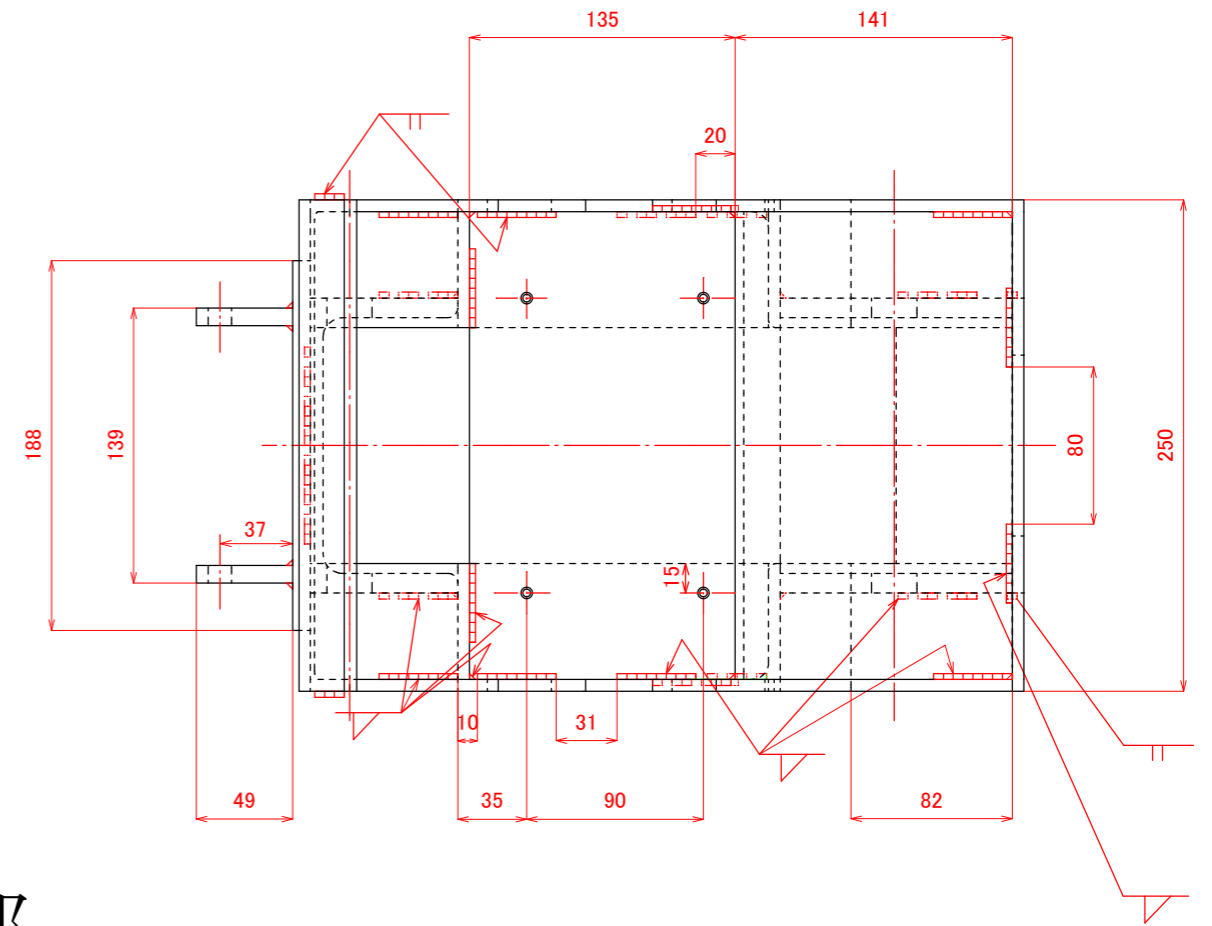
部品①



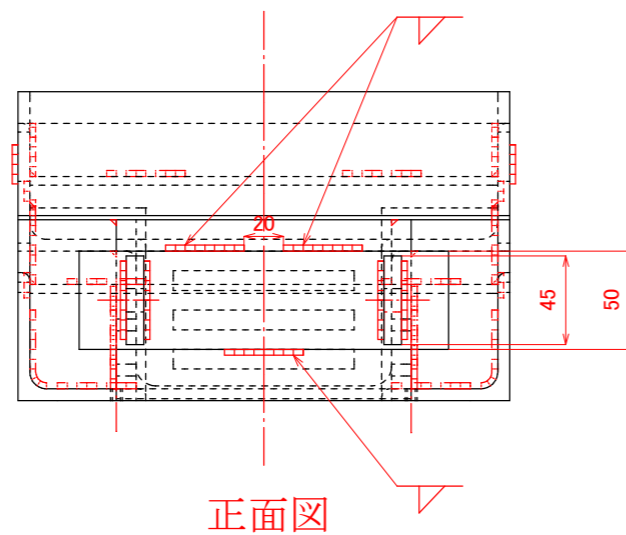
部品②



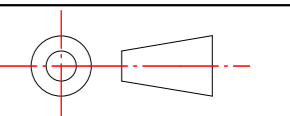
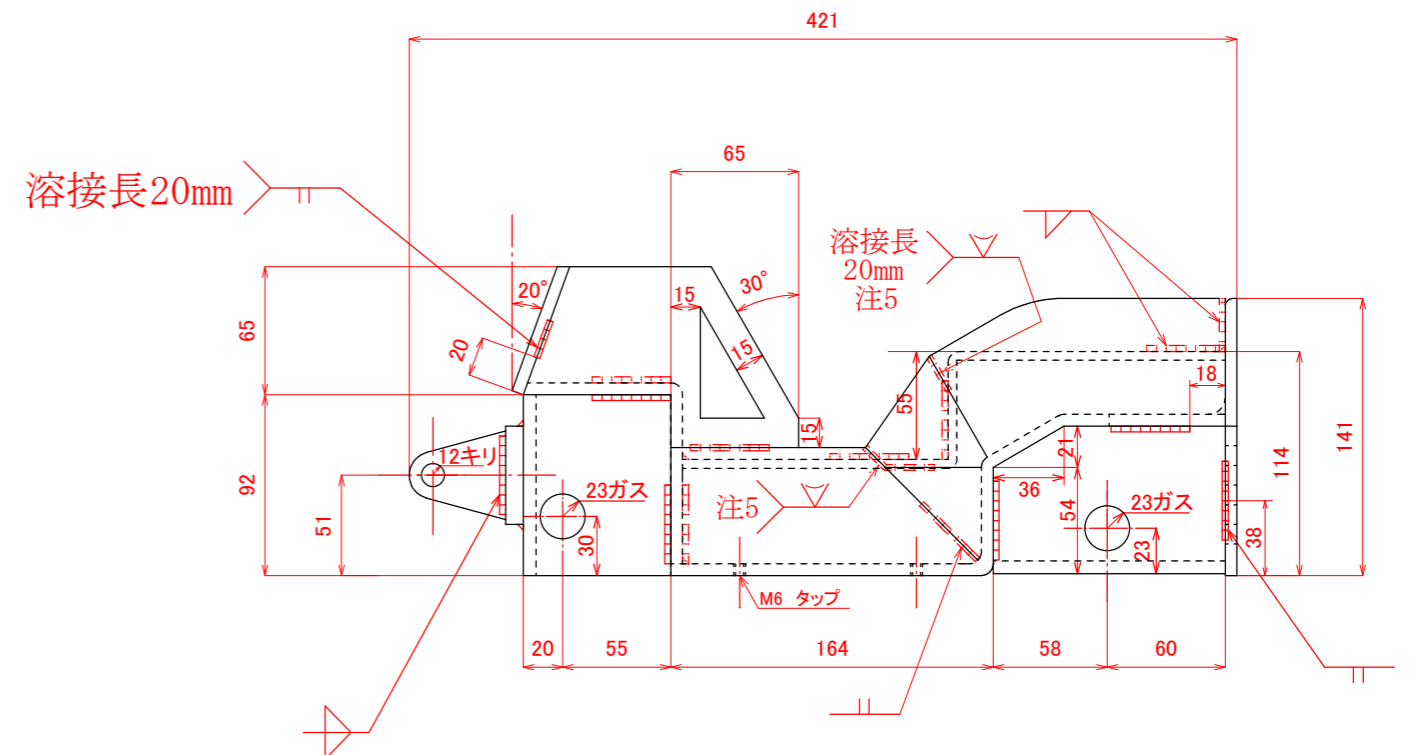
部品③



車体部

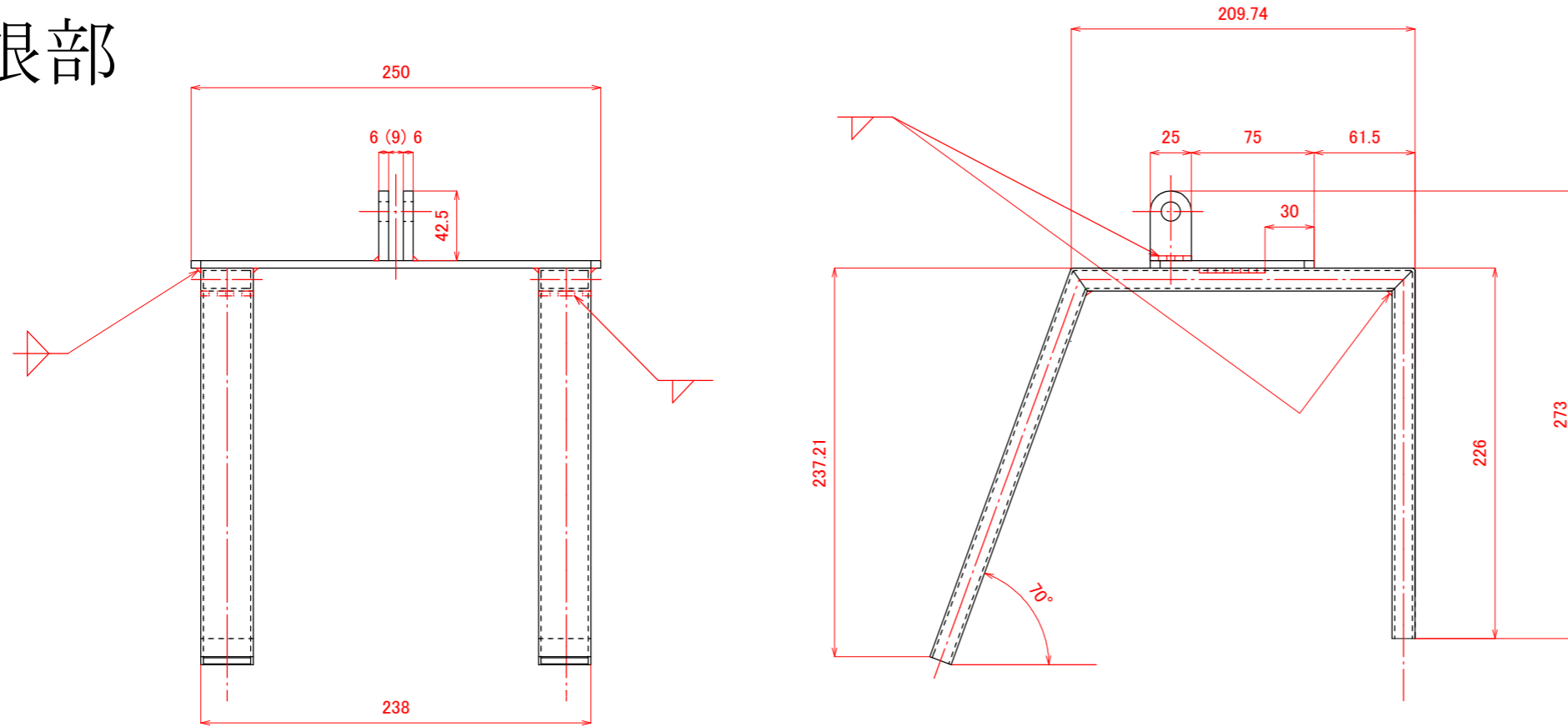


正面図

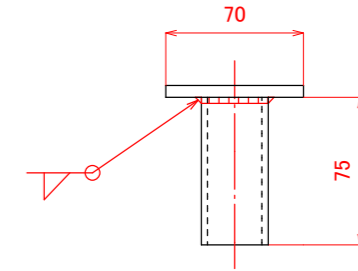


製作A・部品図2

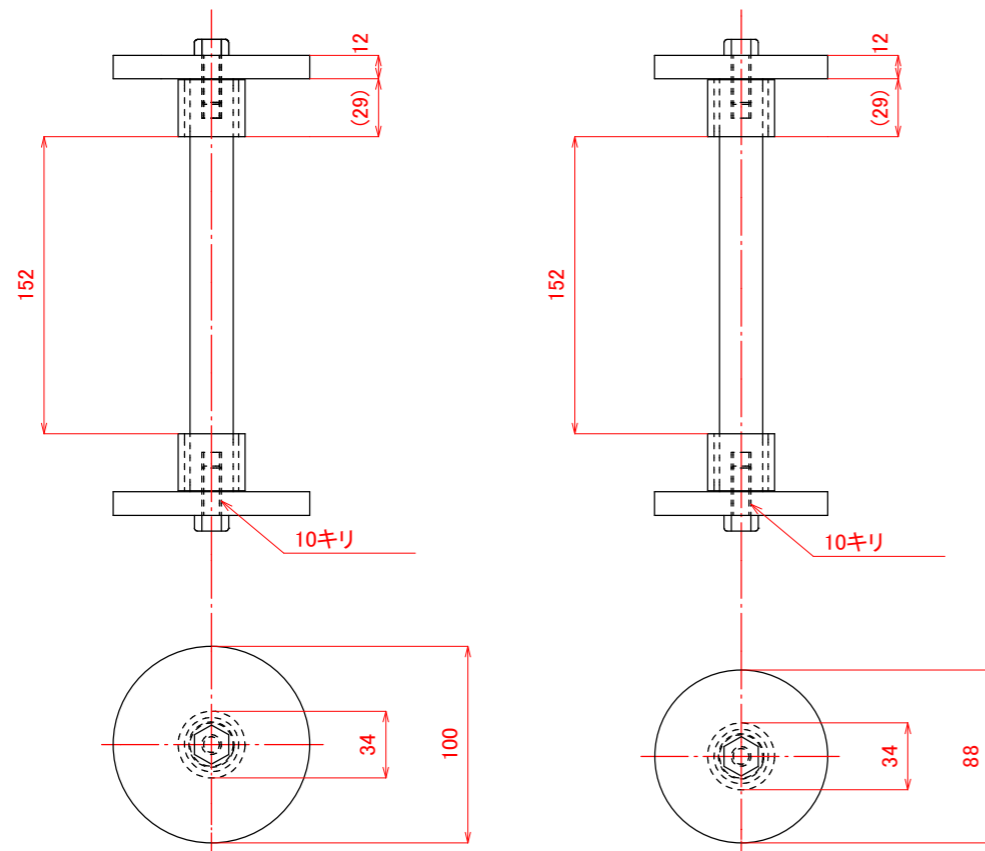
屋根部



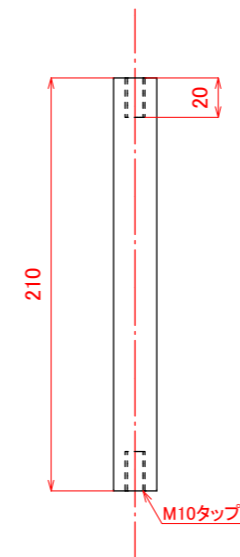
ハンドル部



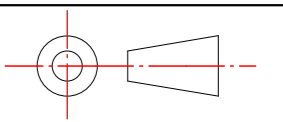
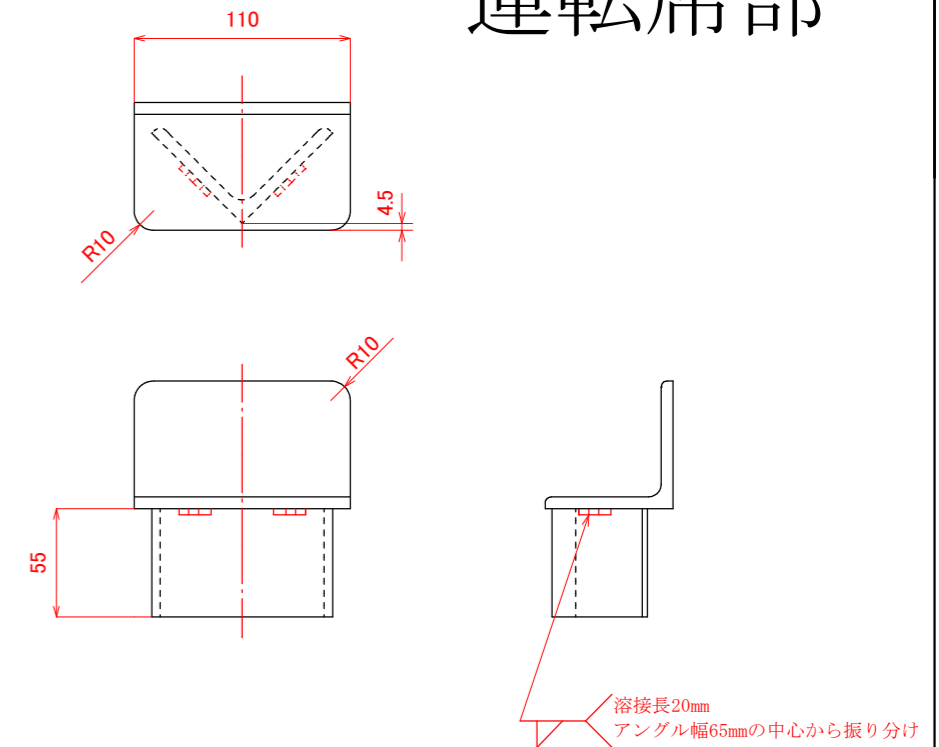
車輪部

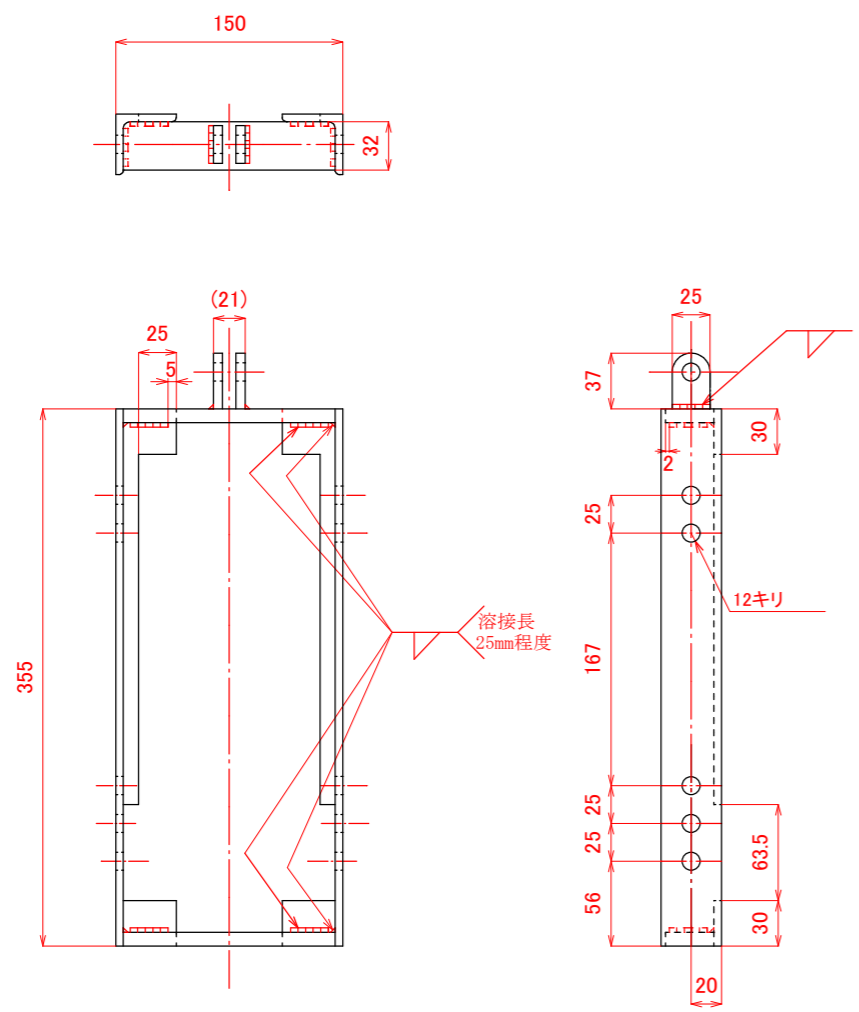


部品⑬詳細図

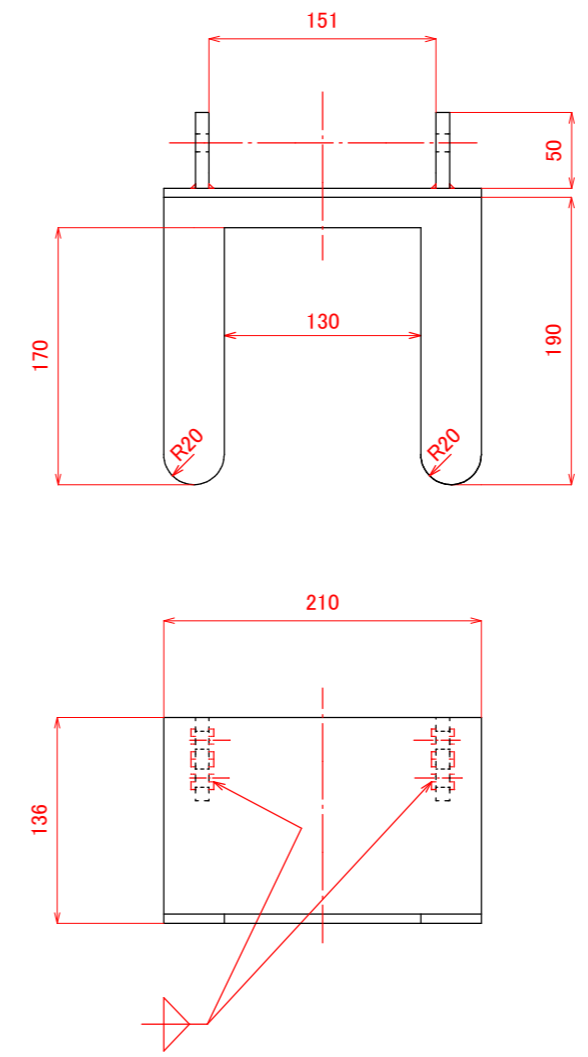


運転席部

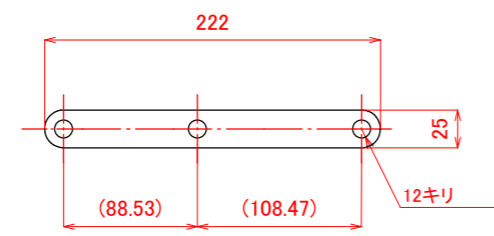




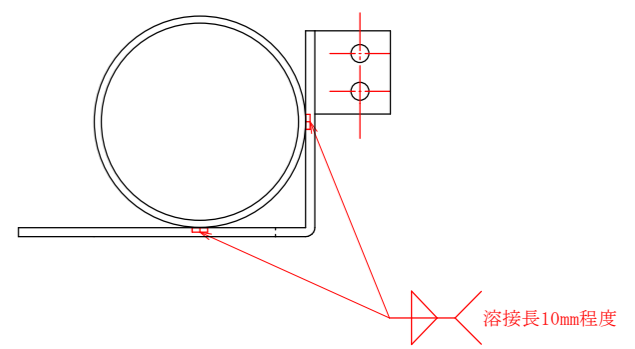
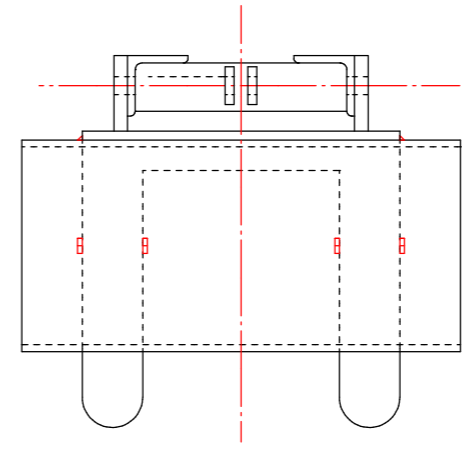
製作B



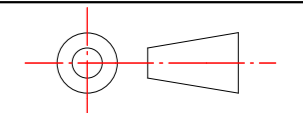
製作C

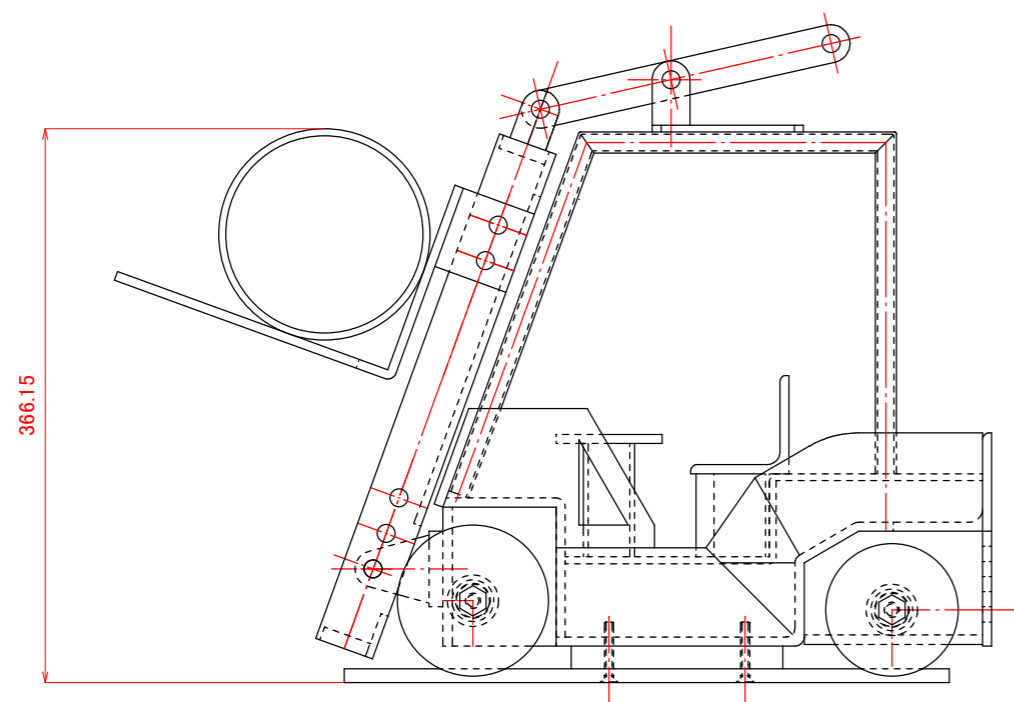


部品②⑥

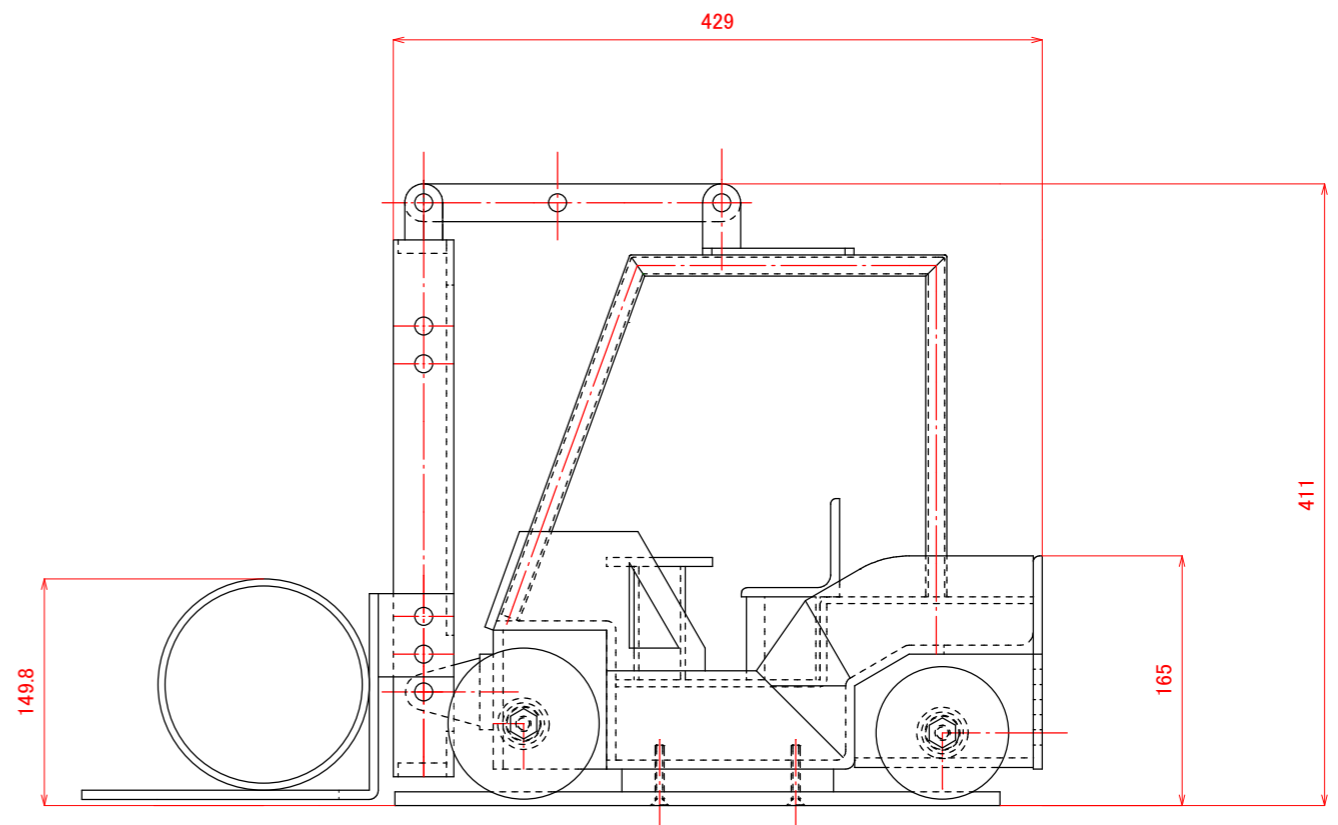


注) 部品②⑥-製作C間は溶接により固定すること。

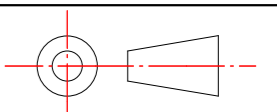




提出：姿勢 1



姿勢 2



第57回技能五輪全国大会「構造物鉄工」職種 持参工具等一覧表

区分	品名	寸法または規格	数量		備考
用具類	筆記具		適宜	本	メモ用紙、ホワイトボードマーカー等
	けがき針		適宜	本	石筆、マジックインク等も可
	けがき用コンパス	200～300mm程度	2	本	ビームコンパスも可
	ポンチ		2	本	
	たがね	平	2	本	
	スクレーパ		1	本	
	やすり	平、丸、甲丸、250～300mm	各1	本	
	組やすり		3	本	平、甲丸等
	金切りばさみ	直刃、曲がり刃、200～300mm程度	各1	本	
	切断用吹管	JIS B6801,1形又は3形相当品	1	組	予備の火口を若干,加熱用を兼ねる
	火口掃除針		1	組	
	切断用定規	直、500mm程度	1	個	自製のものも可
	切断用コンパス	10～200R程度	1	組	自製のものも可,寸法固定式は不可
	点火用ライター		2	個	
	ワイヤブラシ	手ブラシ	5	個	ワイヤの部分1カ所につき1個と数える
	スパナ又はモンキーレンチ		4	個	火口交換用,曲げ補助用及びボルト締結用
	片手ハンマー	450g～914g	3	個	銅・プラスチック・木ハンマーでも可
	整形用当て板・あてへし		2	個	自製のものも可
	スラグハンマ	頭部長さ150mm以下、柄長さ410mm以下	3	個	ワイヤブラシ付きは、ワイヤブラシとしても数える
	ヤットコ又はプライヤ		1	個	
	工具箱又は工具整理台		適宜	台	作業中の工具整理用
	ゴムマット	3×1000×1000程度	1	個	
	マグネットブロック	一片の長さ200mm以内	4	個	市販品に限る
	シャコ万力	100～500mm程度	10	個	ハンドバイス、F型クランプも可
	ディスクグラインダ	φ100、100V	1	台	予備といし、といし交換工具等(磨き用砥石は不可)
	ポータブルグラインダ	100V,軸付といし取り付け可能なもの	1	台	穴加工用、電気ドリルも可、予備といし、(予備電池可)
	ブロック	100×150×250	2	個	治具的要素のないものに限る
	圧力調整器	酸素用	1	個	乾式安全器付、(変換用アダプタ可)
	圧力調整器	アセチレン用	1	個	乾式安全器付
	ガス容器弁用スパナ	酸素・アセチレン・炭酸ガス用	3	本	
	ゴムホース	酸素用、アセチレン用	各1	本	長さ10m程度、新品
	圧力調整器	炭酸ガス用、ゴムホース付	1	個	
	トーチ置き台	溶接トーチ用	1	台	
グラインダ置き台	ディスクグラインダ用	1	台		
材料置き台	切断材料整理用	1	台		
吹管置き台	ガス切断器用	1	台		
ガス切断補助台		1	台	補助台(指定図面の台に限る)	
バイス用口金		2	セット	保護目的とし、市販品に限る	
弓のこ		1	個	予備の替刃可	
火花防止衝立	グラインダー火花防止用	若干	個	グラインダー火花飛来防止衝立 目隠しにならない仕様で製作	
測定具	直尺	300～1000mm	3	個	
	曲尺(さしがね)		1	個	

第57回技能五輪全国大会「構造物鉄工」職種 持参工具等一覧表

区分	品名	寸法または規格	数量		備考
測定具	平スコヤ	100～600mm程度	3	個	治具的要素のないものに限る
	台付スコヤ	100～600mm	3	個	治具的要素のないものに限る
	ハイトゲージ	600～1000mm程度	1	台	スクライバ(2個まで)
	ノギス	150～1000mm	3	個	
	ベベルプロトラクター		1	個	
	すきまゲージ	テーパー式または組合せ式	1	個	
機工具類	MAG半自動溶接機	300A程度	1	台	
	溶接機置き台	MAG溶接機用	1	台	
	ワイヤ送給装置	トーチを含む一式	1	台	コンタクトチップ、ノズル等の予備を若干
	導線用キャブタイヤケーブル	38mm ² 長さ5m アースランプ・ターミナル付	1	本	設備基準にもあり
	炭酸ガス用ペンチ		1	本	掃除、取付け及び溶接ワイヤ切断等に使用
	ドリル	7mm、10、12mm孔用、M6下穴用	各2	本	段付きドリル可、 切削液持参可
	タップ	M6用	3	本	タッピングペースト持参可
	タップハンドル		1	本	
	六角棒レンチ	M6皿小ネジ用	2	本	電動、ラチェット式可
	面取りカッター	穴バリ、7mm孔の面取り用	2	本	
その他	溶接面		1	個	ヘルメットも可、自動遮光面可、予備プレート若干
	溶接用保護具	前掛け、腕カバー、足カバー等	1	式	安全靴が長靴の場合足カバーは不要 難燃性作業着は前掛け、腕カバー不要
	安全靴		1	足	
	作業帽	布製も可	1	個	
	保護眼鏡	防塵用	若干	個	防災面可
	遮光眼鏡	ガス切断等作業用	若干	個	防災面可
	保護手袋	ガス切断・アーク溶接用	若干	双	
	耳栓		若干	個	
	防じんマスク	国家検定品	若干	個	取替式又は使い捨て式で粒子捕集効率 95%以上の性能を有するもの
	手ボウキ	作業台、定盤等清掃用	1	本	
	MAG溶接用ソリッドワイヤ	JIS Z3312のYGW12、ワイヤ径0.9mm	1	巻	製造メーカー不問
	スパッタ除去剤	ノズルのスパッタ付着防止用	1	個	
	スパッタシート	製品・工具等保護用	適宜	枚	防錆シート可
	脱脂剤	脱脂スプレー	適宜	本	
	時計		2	個	競技時間測定用
	角といし等	定盤表面修正用	1	個	研磨用
	ウエス	白	若干	枚	セーム皮も可
	照明器具	手元照明用	2	個	カバー付き蛍光灯でも可(使用は各自判断)
	漏電遮断器アース付き		1	個	接続する電源タップ可
	関数電卓		1	台	通信機能付きは不可
	アークスタート板	t6～9×200×200程度	1	枚	
	練習材料	鋼板、溝形鋼、等辺山形鋼等	若干	個	溶接・切断確認用(競技開始前に回収)
カラー鋼板	t0.3×900×900程度以下	1	枚	加工、けがきのないものに限る	

※持参工具等の各数量は最大数である。不要と判断した場合は、数を減らすか持参しなくてもよい。

※切断用コンパスは切断位置がスライドできるものに限る。(全手の切断部に対応できるもの。特定寸法に対する固定式は使用禁止。)

※ブロックは、市販品と同一の形状のもの。スコヤには段差、切り込みは不可。

※市販品に手を加えた物、自製の物で治具的要素のあるものは、使用できません。不明の場合は、事前に競技委員と

相談すること。競技が継続できない等で使用したときは、減点の対象となることがある。

※ブース内への飲料の持ち込みは容認する。

公表

第57回技能五輪全国大会「構造物鉄工」職種 競技会場設備基準

区分	品名	寸法または規格	数量		備考
設備類 ※1名当たり	競技製作用定盤	1000×1000×780程度、台付	1	台	定盤面の高さ750程度
	競技製作台	1500×700×740	1	台	
	ガス容器用台車(置台)	酸素、アセチレンセット用	1	台	
	導線用キャブタイヤケーブル	38mm ² 長さ5m アースクランプ付	1	本	持参可
	亜鉛引鋼板	2.3×750×680	1	枚	競技課題用材料置き棚用
	亜鉛引鋼板	2.3×710×680	1	枚	競技課題用材料置き棚用
	亜鉛引鋼板	2.3×940×940	1	枚	競技課題用材料置き棚用
	ガス切断台	400×300×300程度	1	台	持参可(指定図面のものに限る)
	縞鋼板	6×914×914	2	枚	床カバー用
	溶接用遮光フェンス	1800×1800程度 黄色	3~4	台	配置計画により増減あり
	溶接用遮光フェンス	1800×1800程度 黒色	1~2	台	配置計画により増減あり
	シャコ万力	口幅150程度	2	個	定盤と製作台の固定
設備類	ボール盤	回り止め付	6	台	2人に1台
	ベタバイス	ボール盤用	6	台	持参可(治具的要素のないものに限る)
	回り止め(クランプ)	ボール盤用	6	個	持参可(治具的要素のないものに限る)
	マグネットスタンドライト	ボール盤用	6	台	
	発電機	250kVA 配線工事を含む	2	台	
	脱脂剤	ボール盤作業後等の脱脂用	24	本	選手1名につき1本(持参可)
工具類 ※1名当たり	バイス	口幅150程度	1	台	持参可(市販品に限る)
検査用測定 具	測定用定盤	1000×1000程度、台付	4	台	
	直尺	1000mm	5	本	
	直尺	300mm	10	本	
	直尺	150mm	10	本	
	ノギス	1000mm	1	本	
	ノギス	450mm	2	本	
	ノギス	300mm	2	本	
	ノギス	150mm	2	本	
	ハイトゲージ	1000mm	1	台	
	ハイトゲージ	600mm	3	台	
	スコヤ	500mm	1	個	
	すきまゲージ	テーパ式、組合せ式	2	個	
	角度ゲージ		2	個	
	ブロック	100×150×250	2	個	
	マグネットブロック		若干	個	
	ボルト、ナット、ピン等		若干	個	
	その他 ※1名当たり	酸素	7000ℓ入	1	本
溶解アセチレン		7kg入	1	本	
炭酸ガス		30kg入	1	本	
ペール缶		20ℓ入	2	個	火口冷却用、切断廃材用
ボルト・ナット		ボルトM10×20 座金付	3	個	キャブタイヤケーブル接続用
コンセント		照明器具、電動工具用	4	口	照明器具は別に2口使用

第57回技能五輪全国大会「構造物鉄工」職種 競技会場設備基準

区分	品 名	寸法または規格	数量		備 考
その他	照明器具(蛍光灯)		2	台	持参可
	時計		4	個	競技時間測定用
	切削用油差し、スプレー式	切削油ならびにスプレー式を含む	6	個	ボール盤用
	清掃用具	ホウキ・チリ取り等	1	式	競技者用及び会場用、持参可
	ストップウォッチ	デジタル式	13	個	競技時間採点用
	調整器用パッキン	炭酸ガス用	10	枚	
	ボンベ用パッキン	アセチレン用	10	枚	
	笛		2	個	競技合図用
	拡声器		1	台	
	石筆		1	箱	
	ウエス	白1kg入り	2	包	
	CRC	450ml入り	7	本	
	会場	ハンドパレットトラック	パレット含む	2	台
台車			2	台	運搬用
軍手			3	ダース	
ビニールテープ		0.2×19—20m	5	個	
輸送用箱		1200×700×600 フォークリフト使用可	3	個	
インシュロックタイ		全長202 幅4.7(100本入り)	2	袋	
ロープ		黄色又は白色	若干	本	立入禁止用
ホワイトボード		移動式	3	台	
テーブル			10	台	
椅子			40	脚	
案内板			3	台	競技案内用
消火器		粉末	6	本	
ノートパソコン		カラープリンター(A3用)・USBメモリー付	5	台	競技関係データ作成
クリップボード		A4折り畳み	12	枚	競技審査用(保管)