

# 第56回技能五輪全国大会『精密機器組立て』職種 競技課題

## 【斜板スライダ及び逆転リンク機構】

次の注意事項及び仕様に従って、課題を製作しなさい。

1. 競技時間 7時間00分

2. 要求機能

- 1) 可動部はがたつき無くスムーズに作動すること。
- ・組立図の状態の時
  - 2) 部品 ⑦ の高さは $41 \pm 0.01$ とする。
  - 3) 部品 ①②、②⑤、①④、③⑥ に段差がないこと。
  - 4) 部品 ①④、③⑥、②⑤、④⑤ の接触面にすきまのないこと。

・組立図の状態から部品 ⑬ を $90^\circ$  回転させロックした時

- 5) 部品 ④ の高さは $51 \pm 0.01$ とする。
- 6) 部品 ⑦ の高さは $46 \pm 0.01$ とする。
- 7) 部品 ③⑥ に段差がないこと。
- 8) 部品 ③⑥、⑥⑮ の接触面にすきまのないこと。

・組立図の状態から部品 ⑬ を $180^\circ$  回転させロックした時

- 9) 部品 ④ の高さは $56 \pm 0.01$ とする。
- 10) 部品 ⑦ の高さは $51 \pm 0.01$ とする。
- 11) 部品 ③⑤ に段差がないこと。
- 12) 部品 ③⑤ の接触面にすきまのないこと。

・組立図の状態から部品 ⑬ を $270^\circ$  回転させロックした時

- 13) 部品 ④ の高さは $51 \pm 0.01$ とする。
- 14) 部品 ⑦ の高さは $46 \pm 0.01$ とする。
- 15) 部品 ③⑥ に段差がないこと。

3. 加工仕様

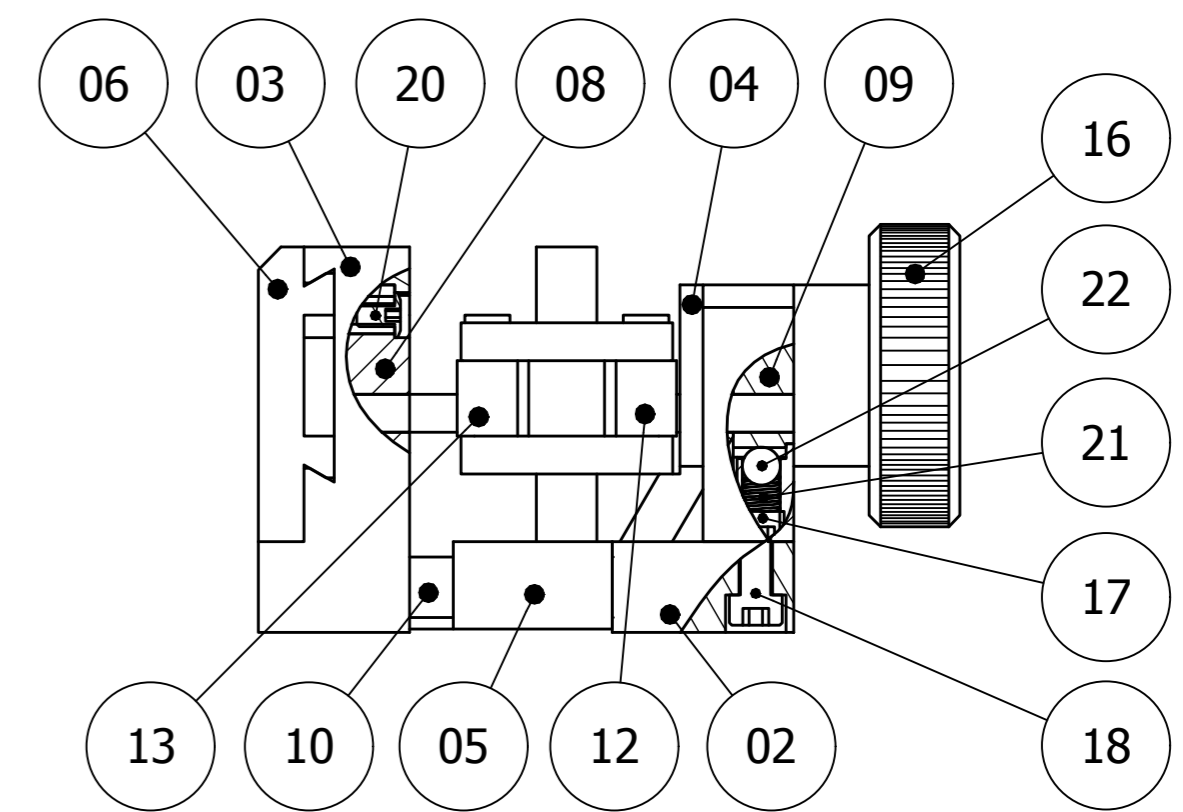
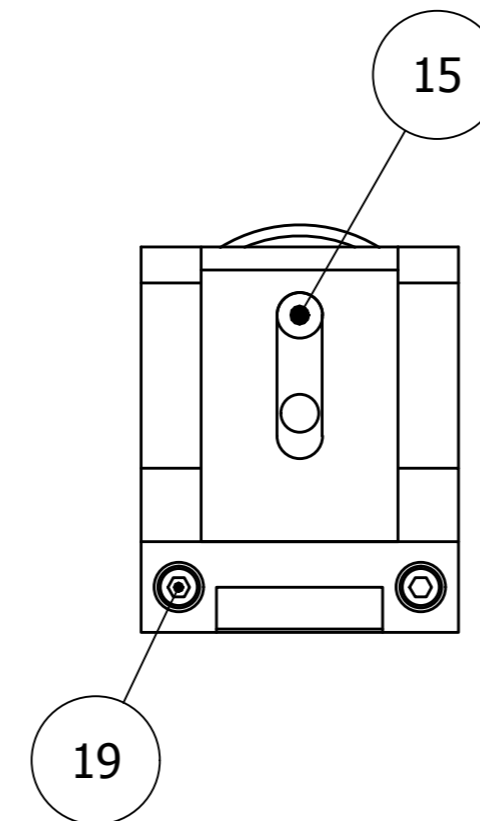
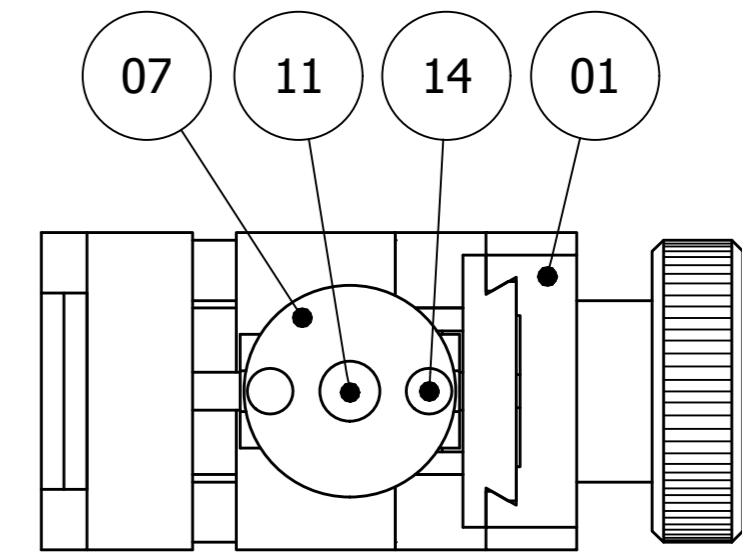
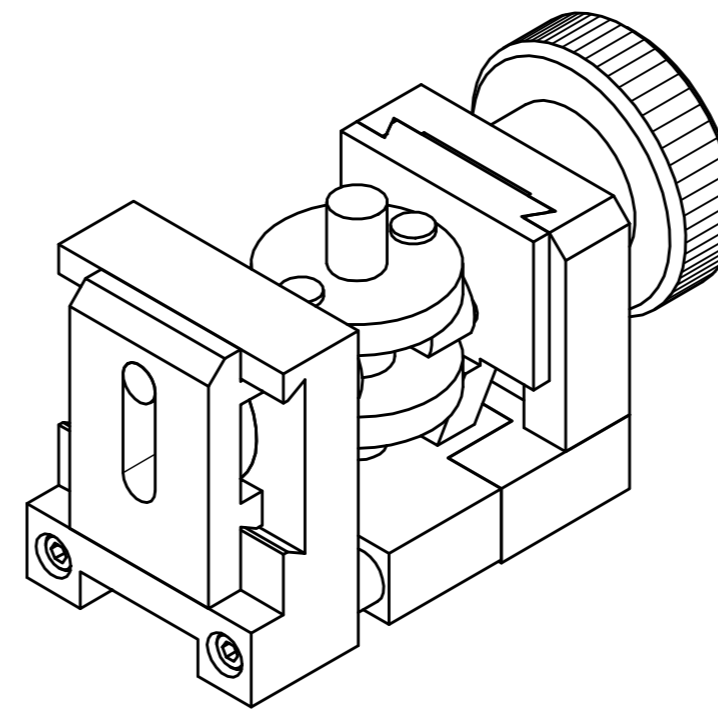
- 1) 指示なき公差は $\pm 0.2$ とする。
- 2) 表面性状は加工法によって以下のようにすること。
  - ・研削加工面 Ra0.4以下
  - ・その他加工面 Ra1.6以下
- 3) 指示なき稜線は糸面取りとする。

4. 注意事項

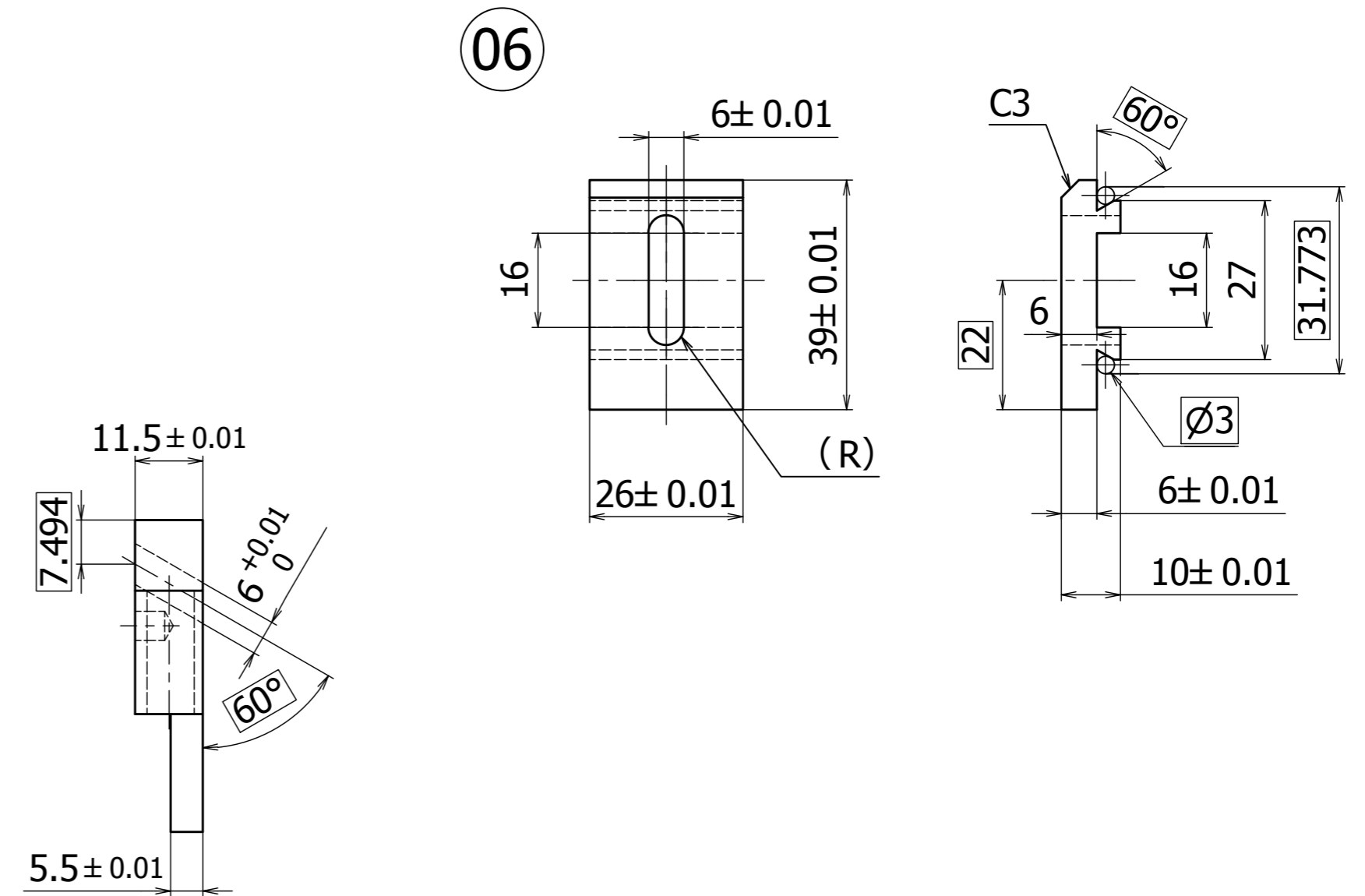
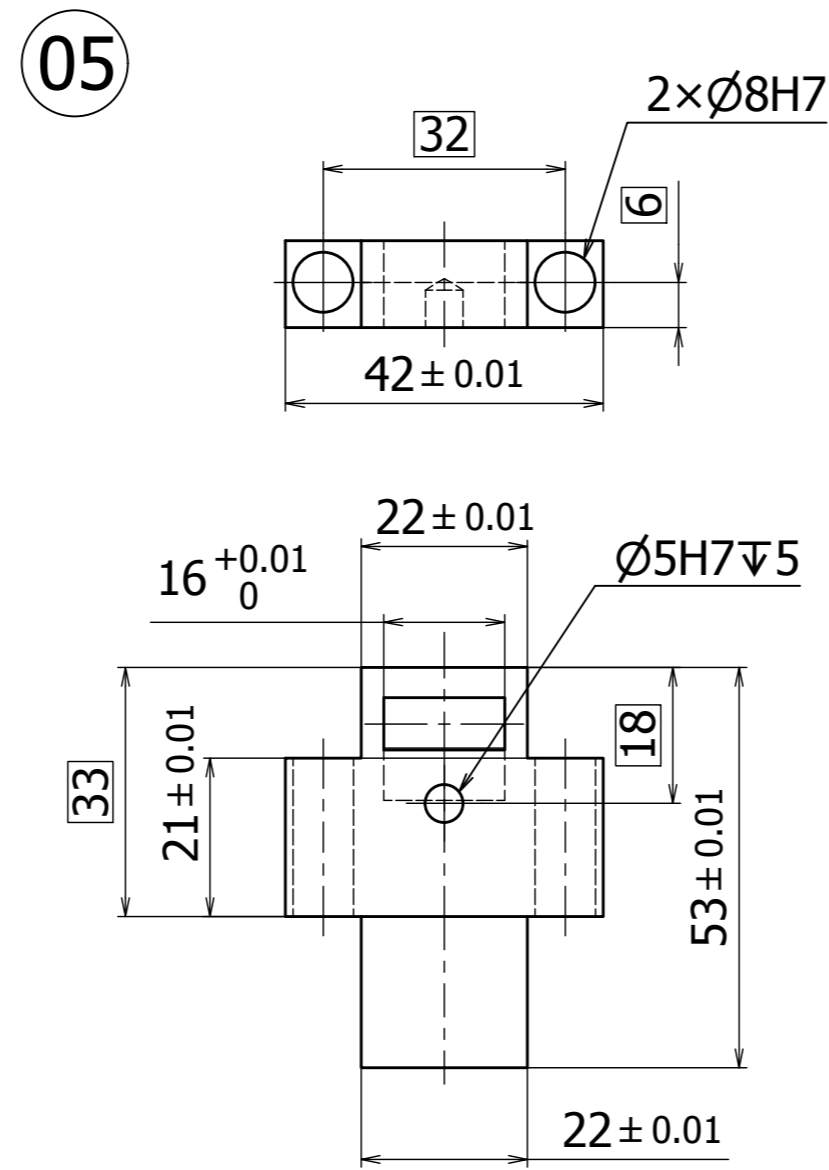
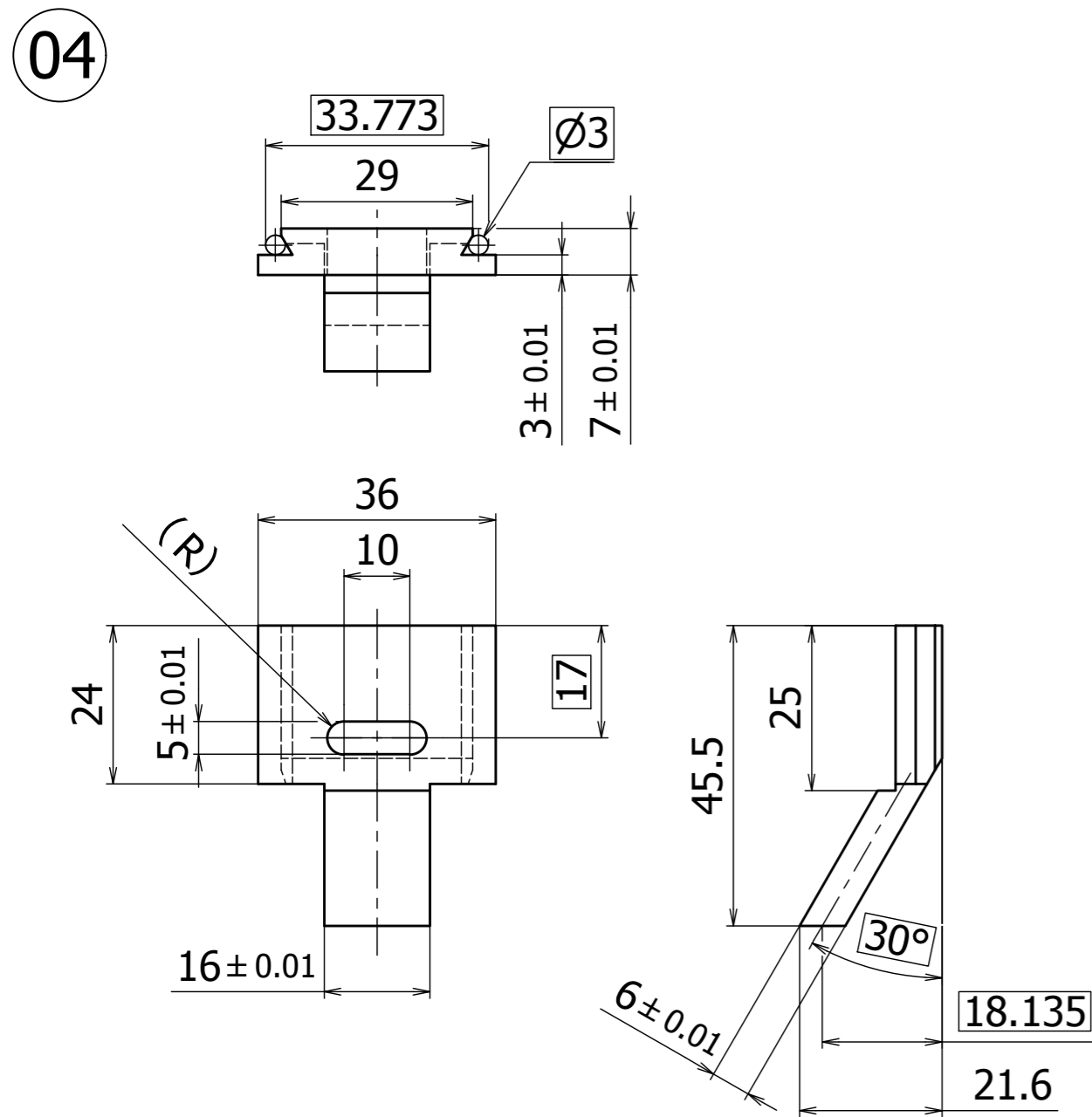
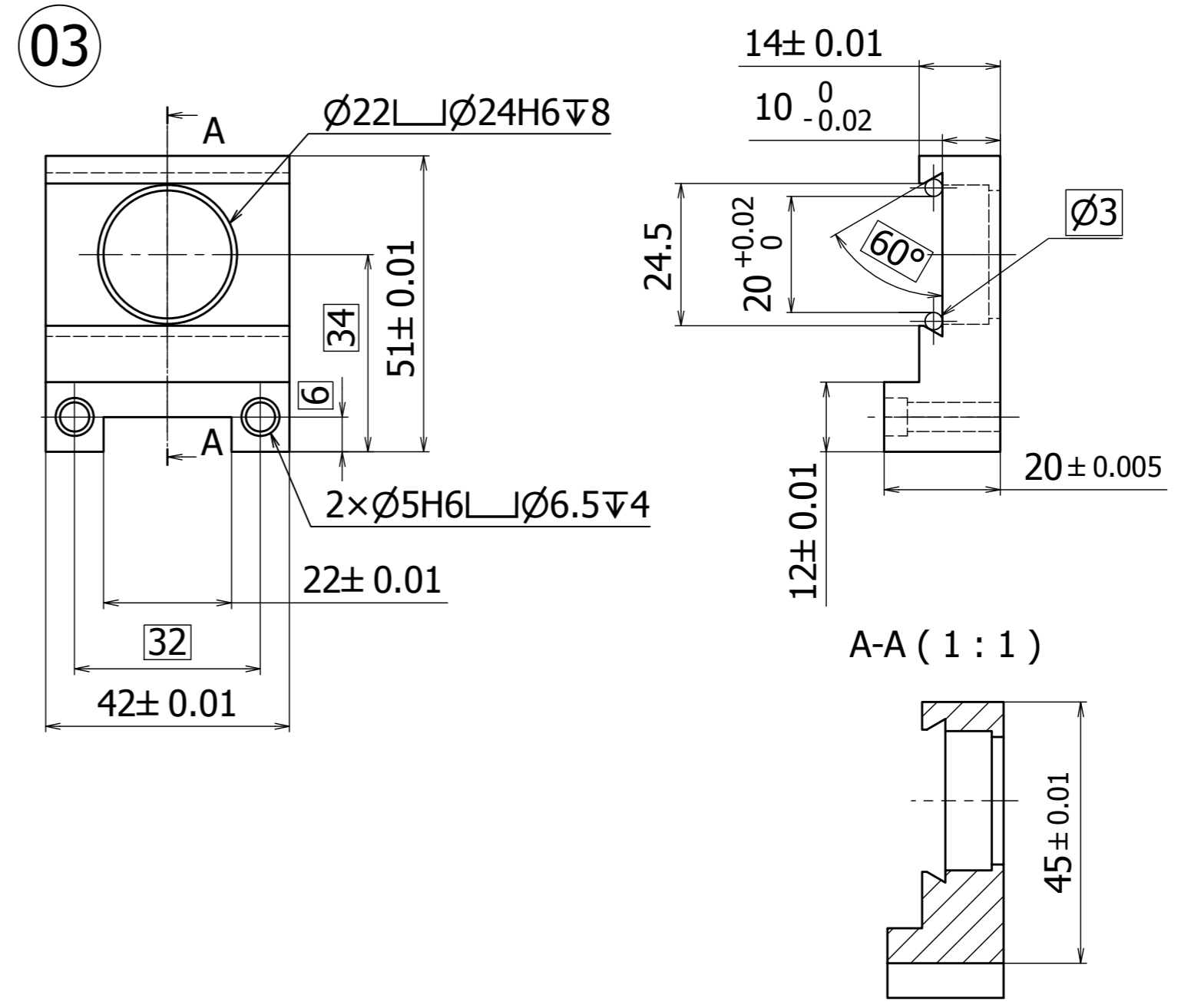
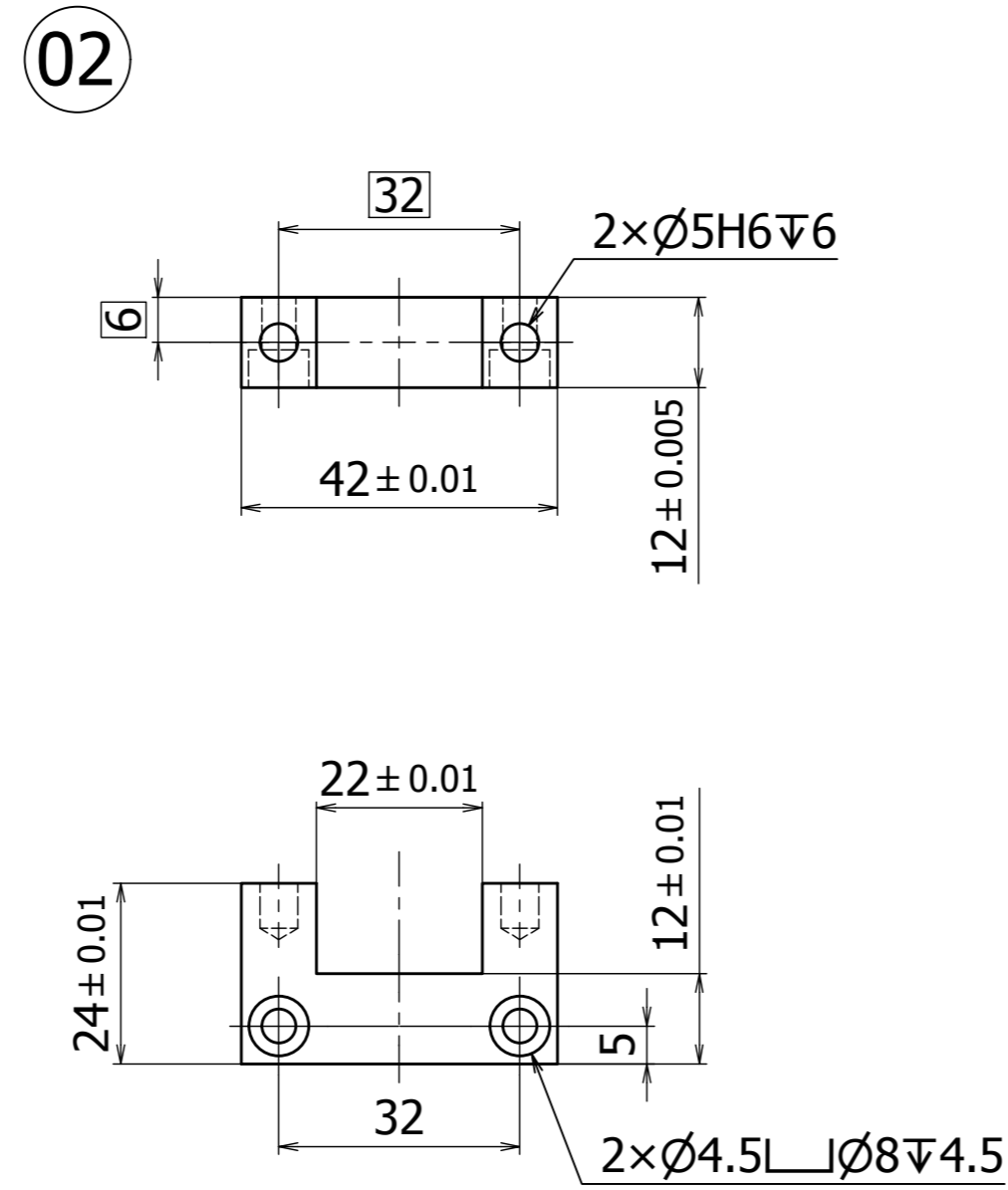
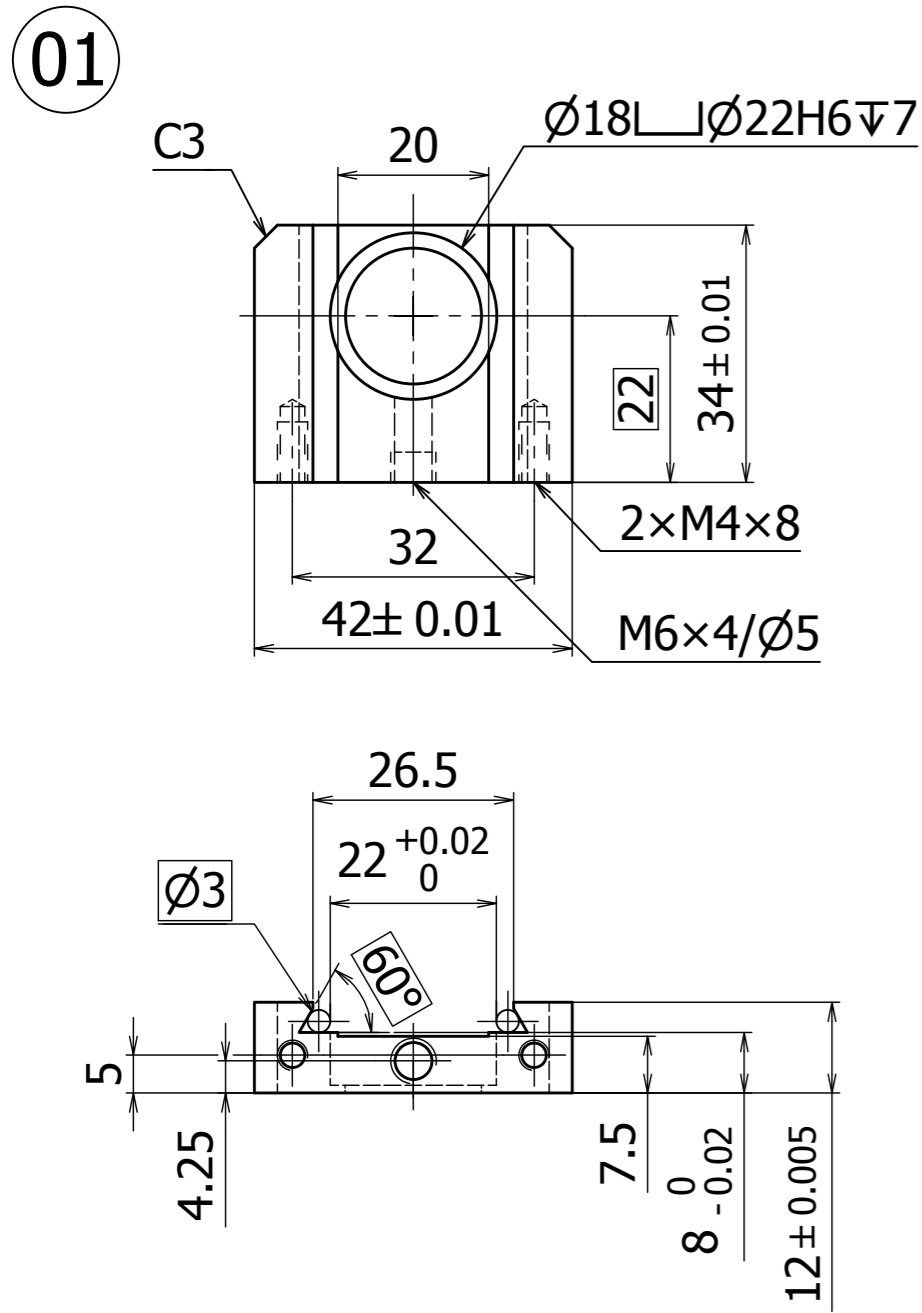
- 1) いかなる箇所も、バリ出し、コーキング、かしめは一切行ってはならない。(加工禁止事項Ⅳ)
- 2) 旋削端面、丸穴内面のやすりがけは行ってはならない。(加工禁止事項Ⅴ)
- 3) 安全は何よりも優先すること。  
保護具(保護眼鏡、安全靴等)は必ず着用して作業すること。

5. 競技日程

10月27日(土) 競技(集合時間 7時30分、競技終了時間 17時15分)

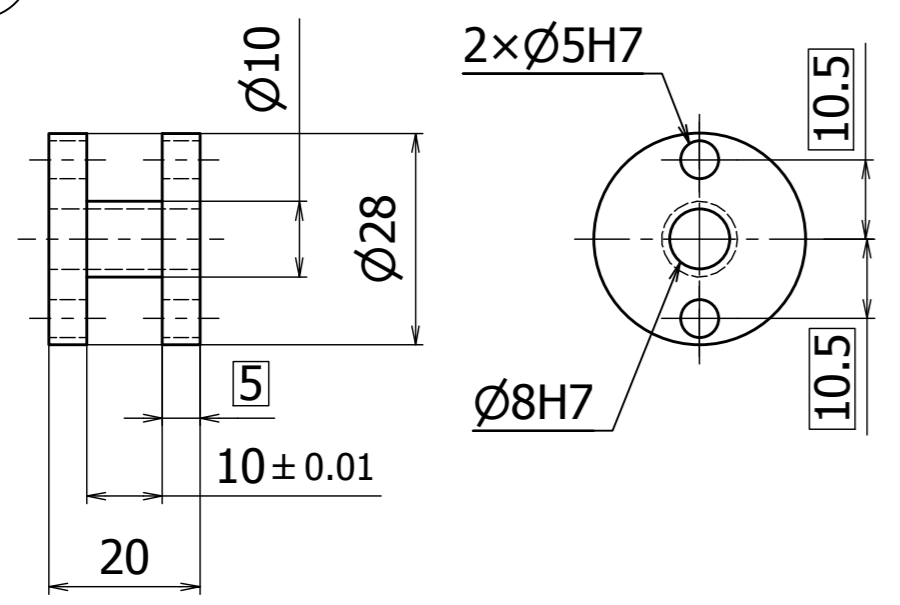


22	鋼球		1	支給品	※	BLMJ5
21	ロック用スプリング		1	支給品	※	WL5-10
20	極低頭六角穴付きボルト		1	支給品	※	CBSTR3-5
19	六角穴付きボルト M3×6		2	支給品	※	CBE3-6
18	六角穴付きボルト M4×12		2	支給品	※	CB4-12
17	六角穴付き止めネジ M6×4		1	支給品		SUNCO SSHH-STU-M6-4
16	ハンドル	C3604	1			
15	水平スライド動作ピン	S45C	1			
14	リンク連結ピン	S45C	2			
13	リンク動作軸 2	S45C	1			
12	リンク動作軸 1	S45C	1			
11	ローラガイドピン	S45C	1			
10	スライドガイドピン	S45C	2			
09	偏芯カム 2	C3604	1			
08	偏芯カム 1	C3604	1			
07	逆転リンクローラ	C3604	1			
06	水平スライド	C3604	1			
05	スライドベース	C3604	1			
04	スライド斜板	S50C	1			
03	水平スライダ	S50C	1			
02	垂直スライダベース	S50C	1			
01	垂直スライダ	S50C	1			
品番	部品名	材質	数量	備考		

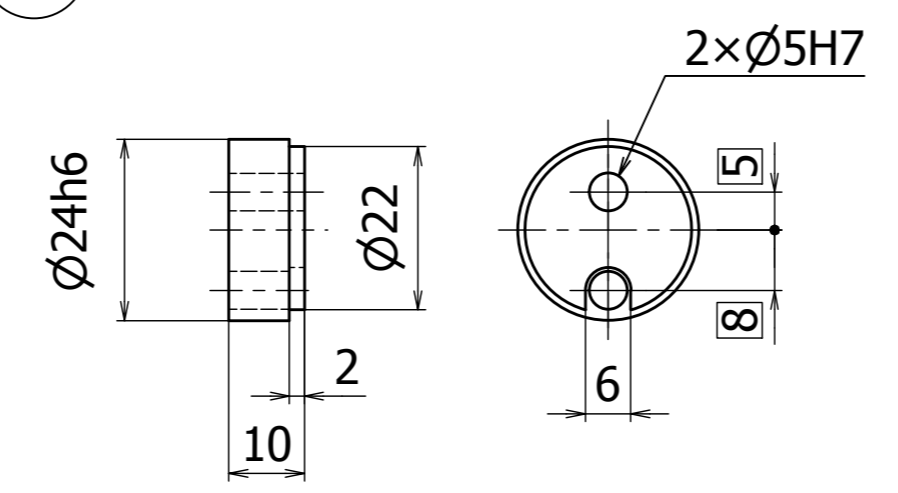


	Ø5H6	Ø5H7	Ø8H7	Ø22H6	Ø24H6
寸法 許容差	Ø5 <sup>+0.008</sup> / <sub>0</sub>	Ø5 <sup>+0.012</sup> / <sub>0</sub>	Ø8 <sup>+0.015</sup> / <sub>0</sub>	Ø22 <sup>+0.013</sup> / <sub>0</sub>	Ø24 <sup>+0.013</sup> / <sub>0</sub>

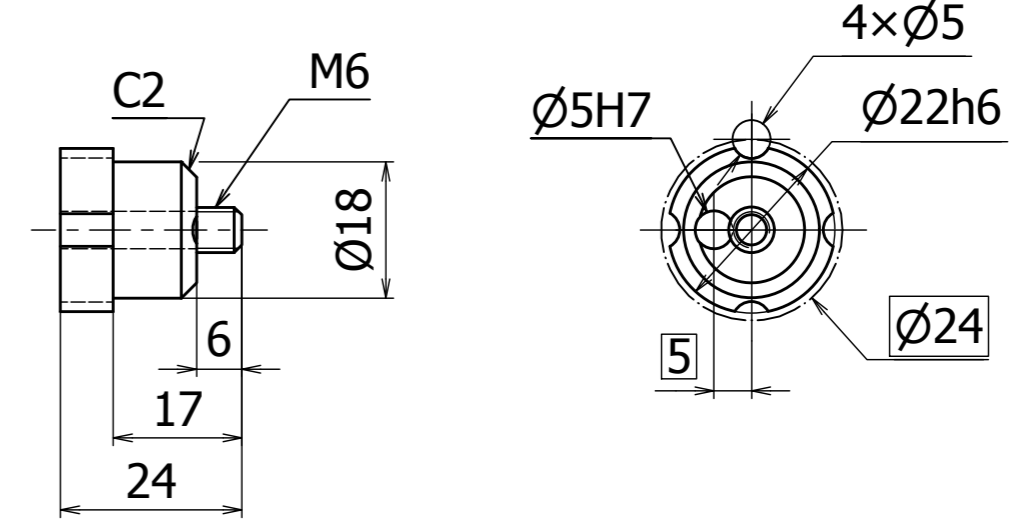
07



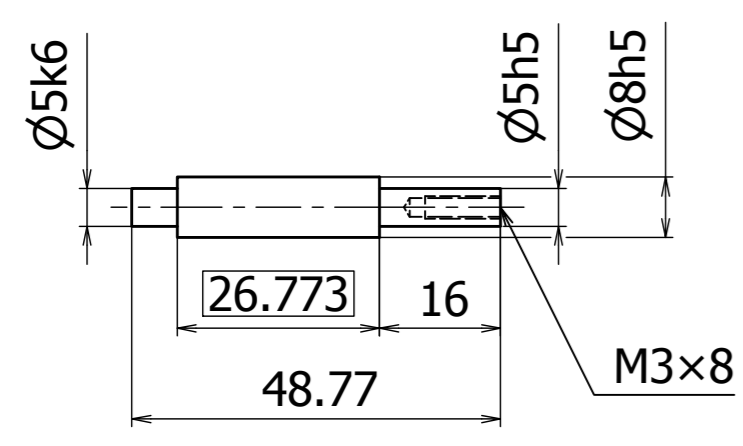
08



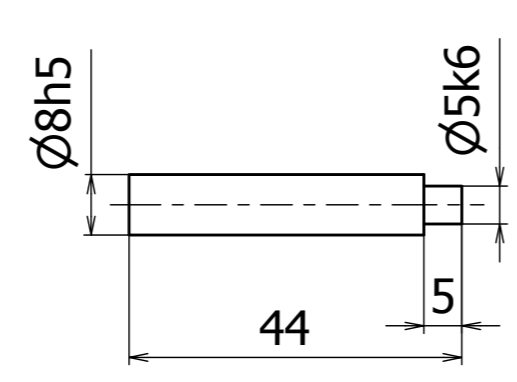
09



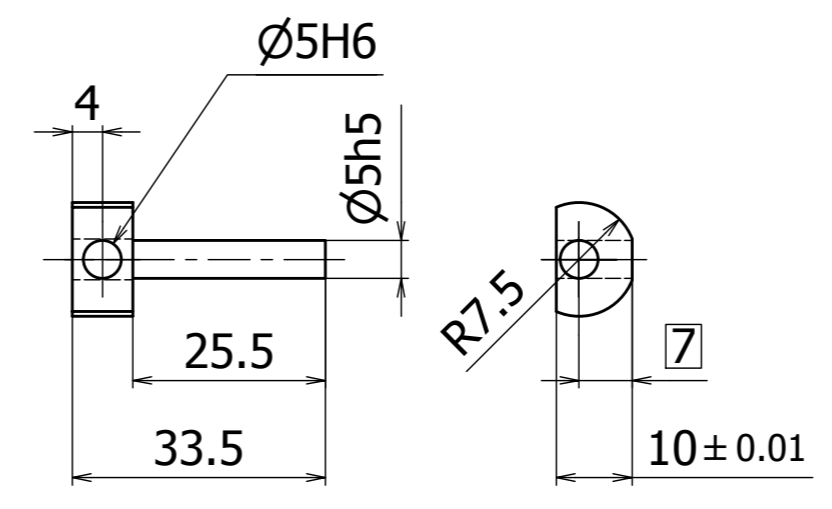
10 2本 ②へ圧入



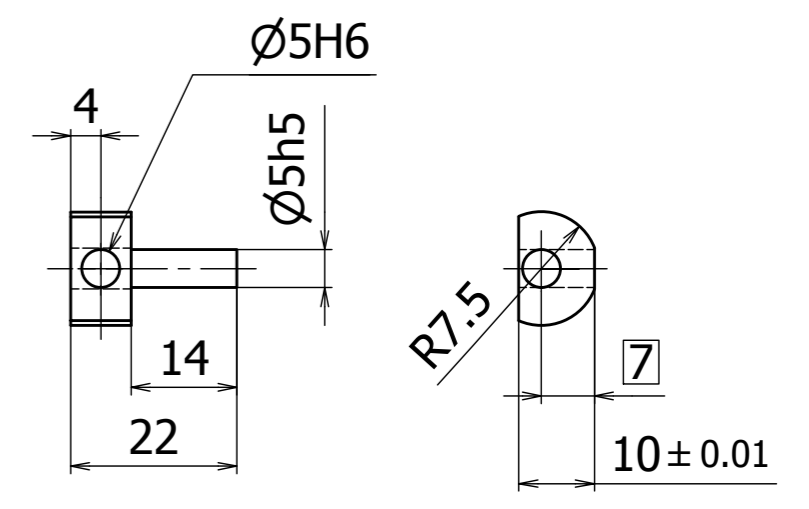
11 ⑤へ圧入



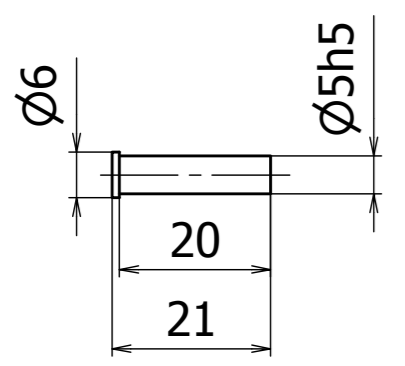
12



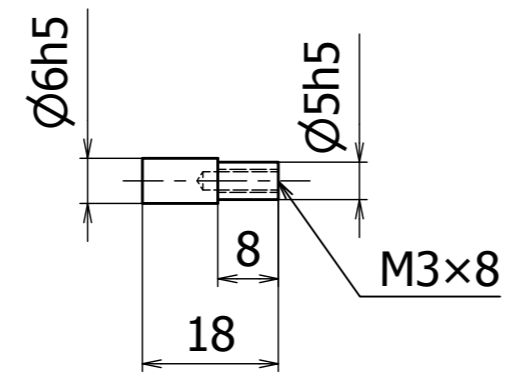
13



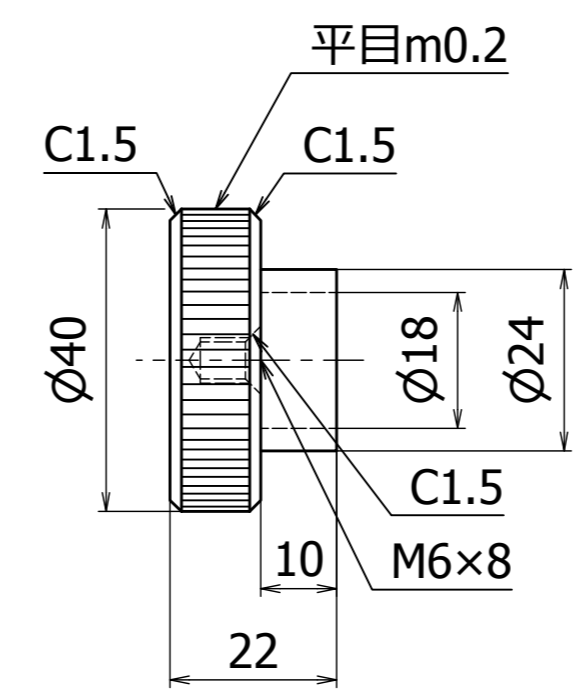
14 2本



15



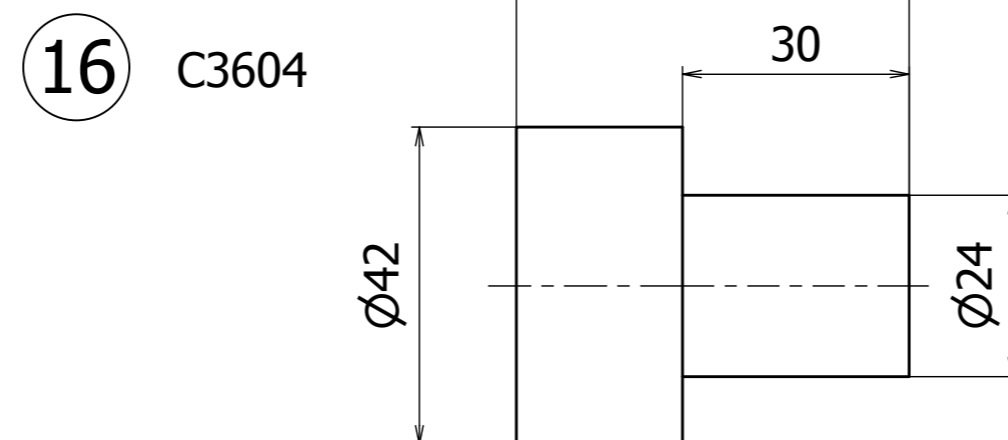
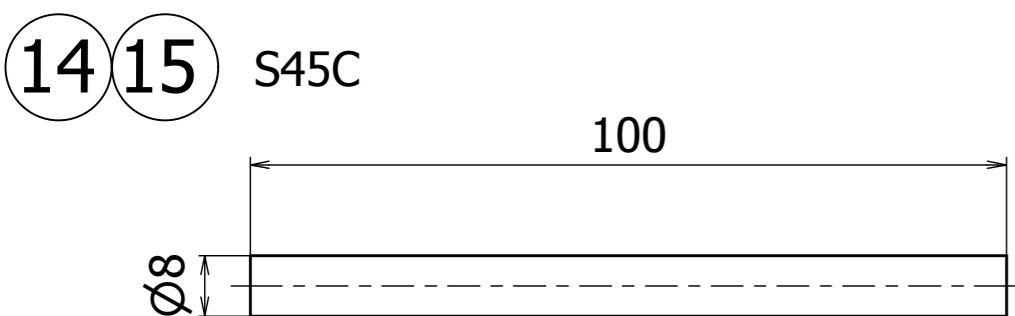
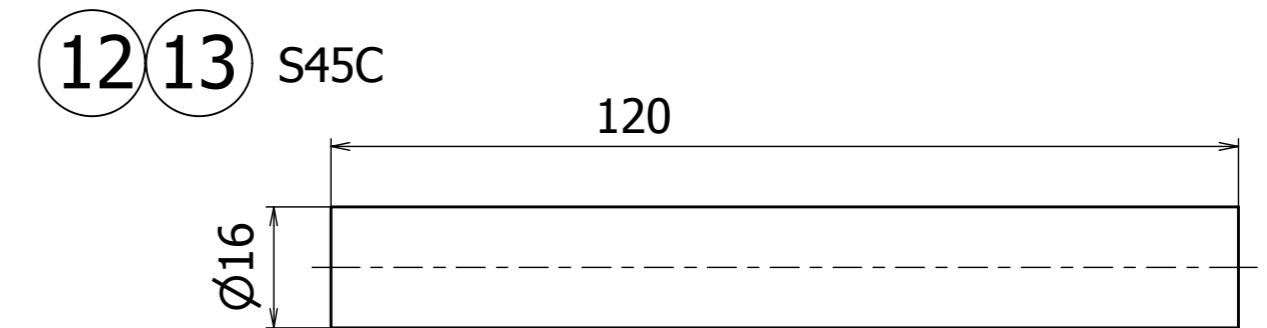
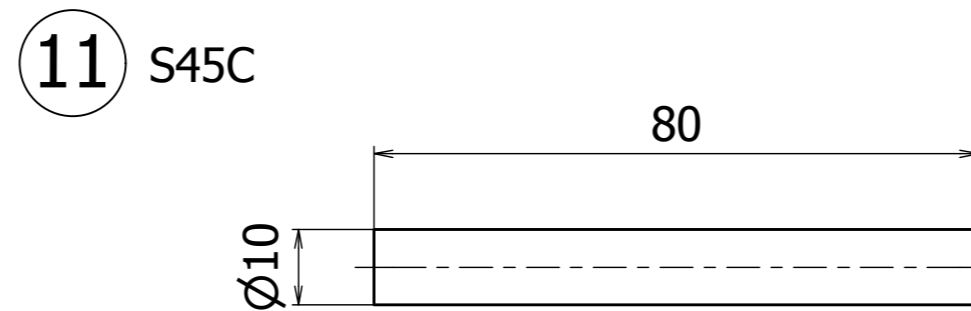
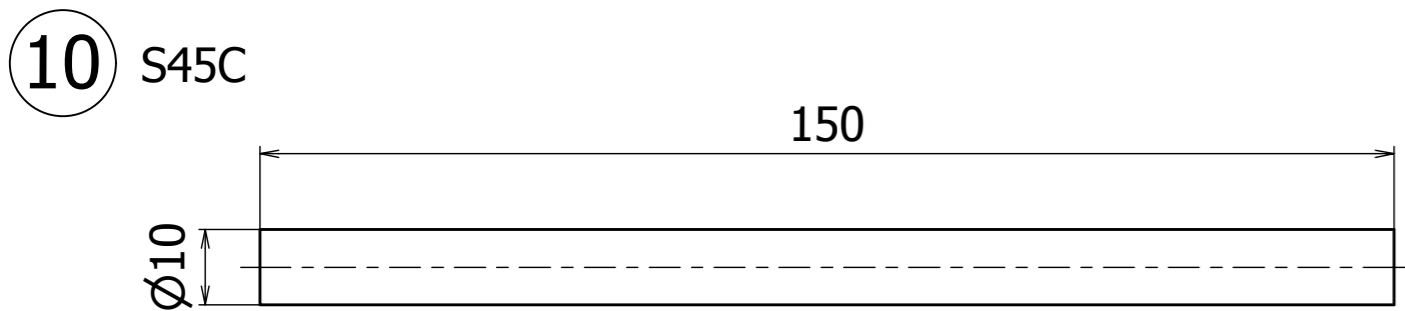
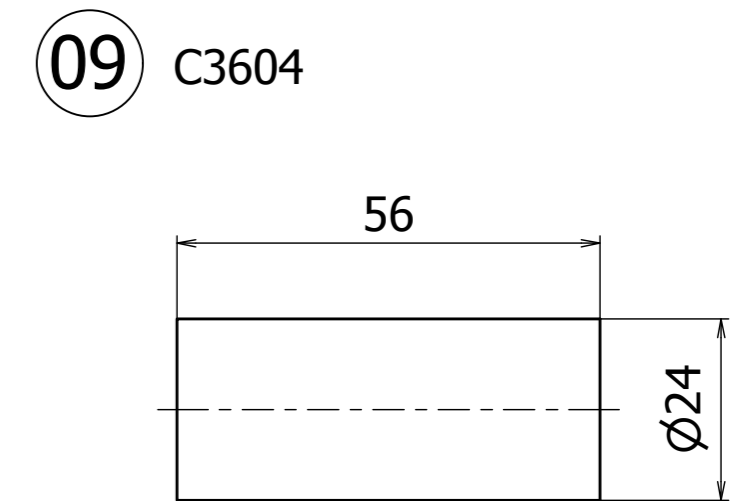
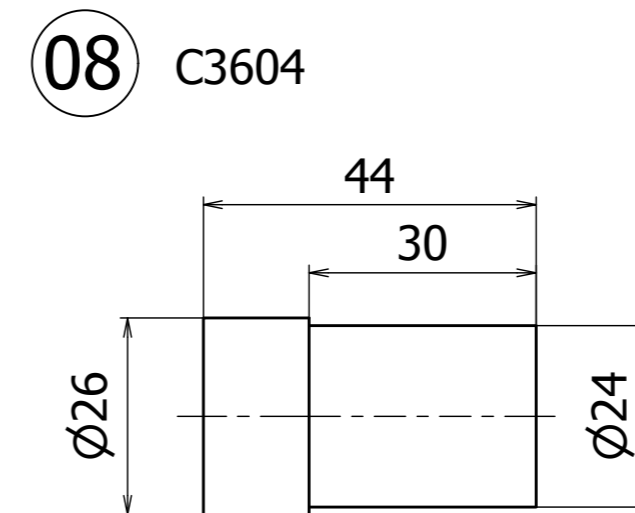
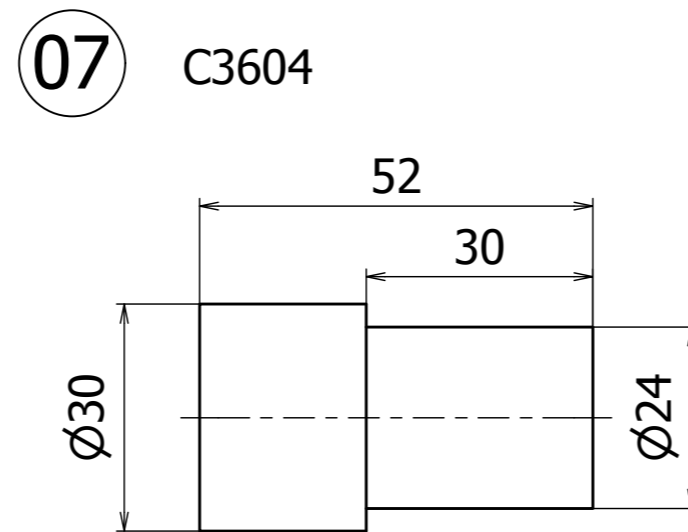
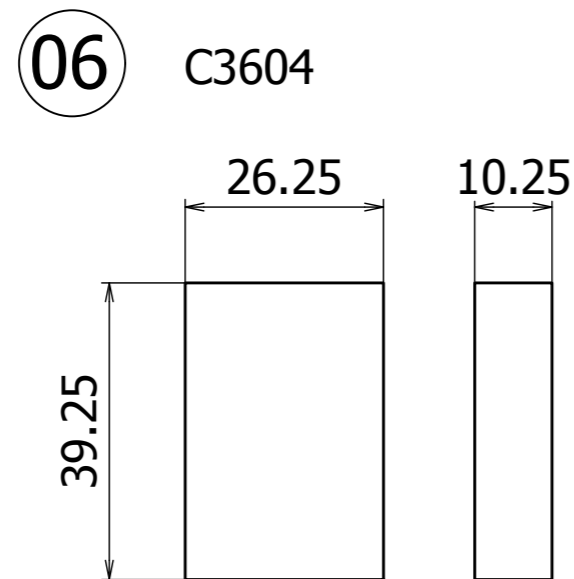
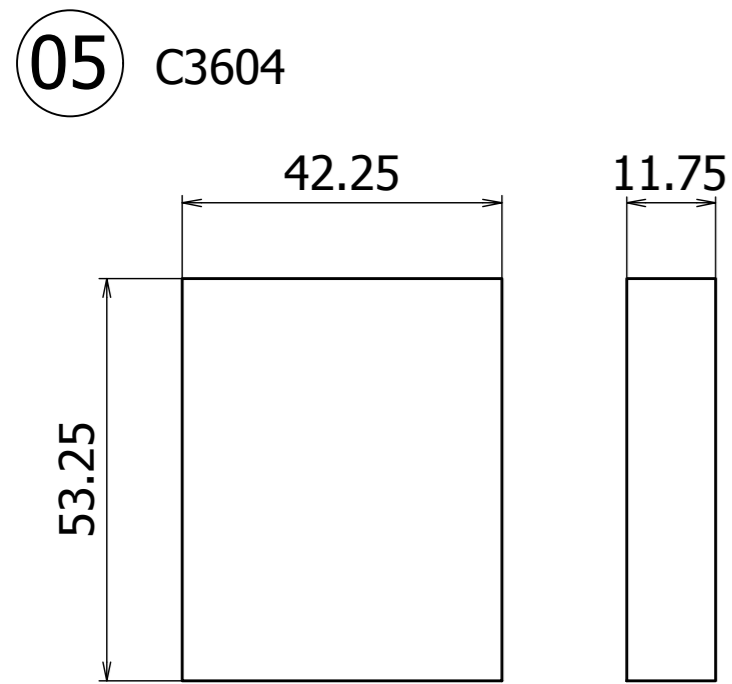
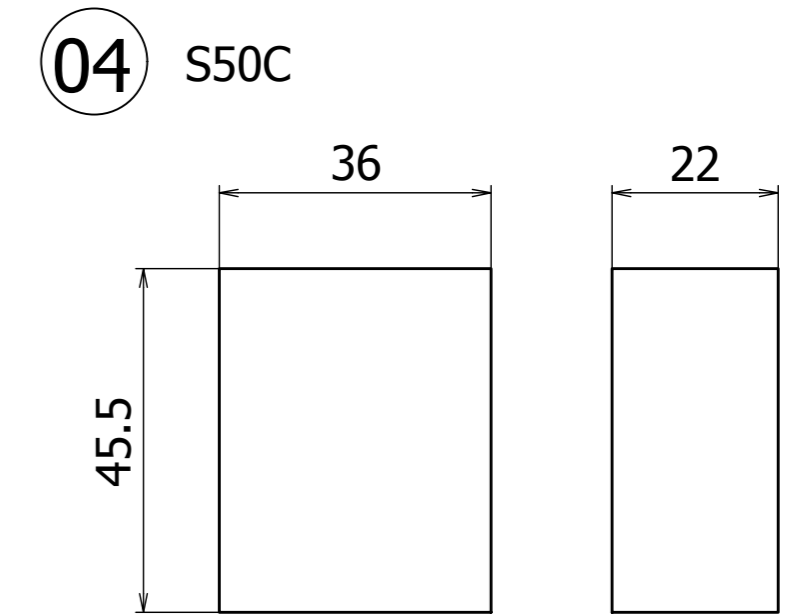
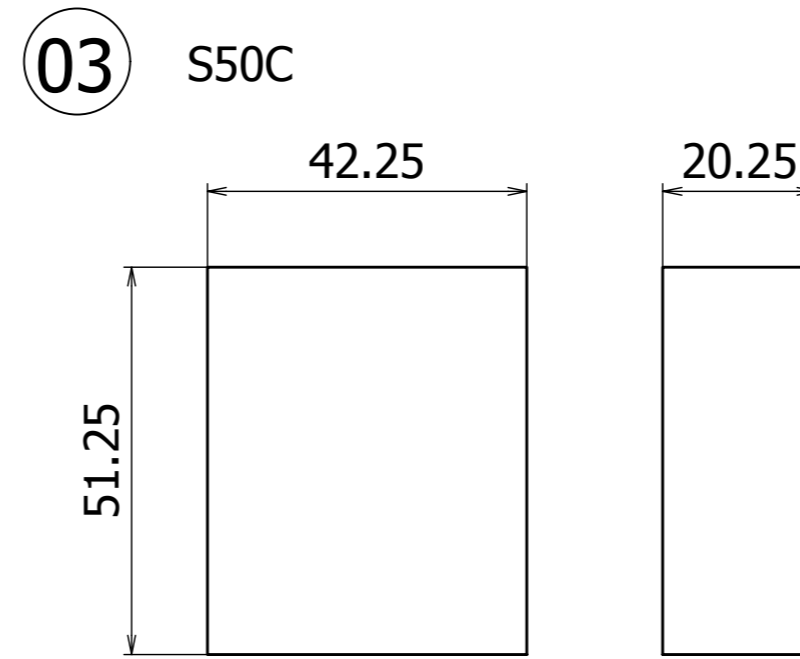
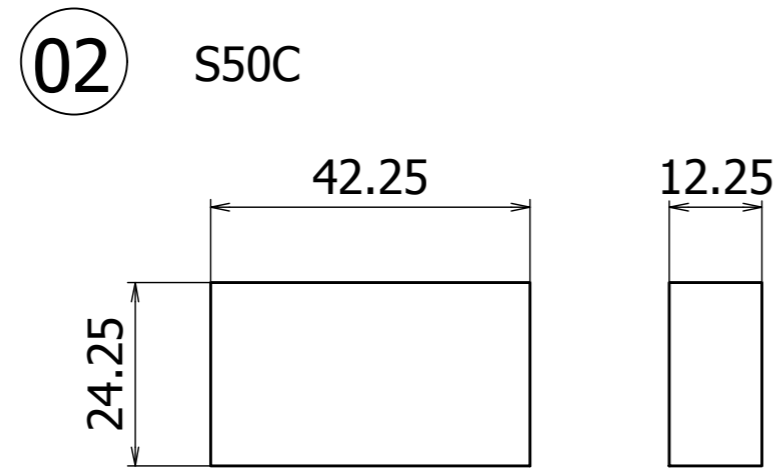
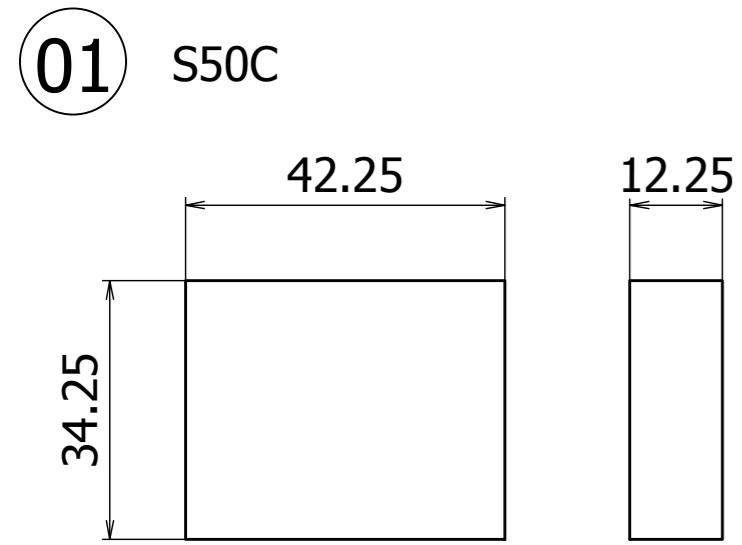
16



	$\phi 5h5$	$\phi 5H6$	$\phi 5k6$	$\phi 5H7$	$\phi 6h5$	$\phi 8h5$	$\phi 8H7$	$\phi 22h6$	$\phi 24h6$
寸法 許容差	$\phi 5 \begin{smallmatrix} 0 \\ -0.005 \end{smallmatrix}$	$\phi 5 \begin{smallmatrix} +0.008 \\ 0 \end{smallmatrix}$	$\phi 5 \begin{smallmatrix} +0.009 \\ +0.001 \end{smallmatrix}$	$\phi 5 \begin{smallmatrix} +0.012 \\ 0 \end{smallmatrix}$	$\phi 6 \begin{smallmatrix} 0 \\ -0.005 \end{smallmatrix}$	$\phi 8 \begin{smallmatrix} 0 \\ -0.006 \end{smallmatrix}$	$\phi 8 \begin{smallmatrix} +0.015 \\ 0 \end{smallmatrix}$	$\phi 22 \begin{smallmatrix} 0 \\ -0.013 \end{smallmatrix}$	$\phi 24 \begin{smallmatrix} 0 \\ -0.013 \end{smallmatrix}$

素材図

※素材は切削加工のこと。研削不可。表面性状はRa6.3以下とする。ただし、丸材は引抜き材でも可とする。稜線の面取りはC0.4までとする。  
 ※公差は±0.05とする。仕上がり公差の無い箇所は±0.2、丸材L寸は±1とする。



# 第56回技能五輪全国大会 「精密機器組立て」職種 工具一覧表

区分	番号	品名	型式 寸法 規格	数量	備考
1 旋盤 用 工 具	101	旋盤用バイト	外径用バイト 端面用バイト 面取りバイト 突切りバイト 内径用バイト 右片刃バイト 左片刃バイト その他(予備、仕上げ用等) (15)	22	総形バイトは使用不可 ホルダとチップは一体とみなす(チップの交換は認めない) 材質は自由、シャンク部の大きさは自由 バイトホルダ、スリーブ等の使用可 (ただしバイトは心高が変わっても対応可能なこと) 被削材:S45C、C3604
	102	ダイス	M6用	2	ハンドホルダ付き
	103	ダイスホルダ	M6用	1	
	104	ナーリングツール	平目m0.2	1	切削ローレットも可
	105	敷き板		適宜	バイト心高調整用
	106	センタ穴ドリル		3	
	107	ドリルチャック	機械に合う物	1	ハンドル付き、ワンタッチ可
	108	センタ	機械に合う物	1	回転センタ可
	109	やっこ		適宜	切りくず除去用(ベンチ、プライヤ可)
	2 フ ラ イ ス 盤 ・ 研 削 盤 用 工 具	201	ストレートシャンクエンドミル	φ4.0 φ4.5 φ4.8 φ5.0 φ5.5 φ6.0 φ6.5 φ7.0 φ7.5 φ7.8 φ8.0 φ12.0 φ16.0 φ18.0 φ21.8 φ23.8 予備(17)	34
202		ドリル	φ2.5 φ3.3 φ4.5 φ4.8 φ7.8 φ12.0 φ13.0 予備(7)	14	呼び径±0.1mm可
203		タップ	M3・M4	各3	ハンドル付き 先端カットは可
204		あり溝カッタ		4	
205		面取りバイト		8	面取りカッタも可
206		ボーリングバイト	φ5用 φ8用 φ22用 φ24用 外径用 予備(8)	13	バランサ、スリーブ等の使用可 ホルダとチップは一体とみなす(チップの交換は認めない)
207		位置出しピン	φ8 又は φ12 又は φ16	3	長さ50mm程度
208		パラレルブロック	4×10×110 4×22×110 4×28×110 4×35×110 2×35×110 3×37×110 2×37×110 4×37×110	8組	寸法は参考程度 段付き可(段付き部分は使用禁止)
209		Vブロック	45度Vブロック 30度Vブロック	12	45度Vブロックのみ中心のずれ 段付き不可
210		ボーリングヘッド	機械に合う物	1	レンチ付き
211		ドリルチャック	機械に合う物	1	フックスパナ・コッタ付き
212		プラスチックハンマ		適宜	木 銅 鉛可
213		精密バイス		1	主に研削盤で使用できるもの、締め付け用でこ棒使用可
214		基準ブロック	50×50×70 程度	1	コンパレータ様式可
215		当て板		6	寸法は適宜 六面体のみ
216		ダイヤモンドドレッサ		2	
217		マグネットスタンド		1	部品取り外し用
3 仕 上 げ 用 工 具	301	やすり	種類は自由	30	修正及び切断可
	302	ワイヤブラシ		適宜	やすり用 真鍮ブラシ可
	303	スクレーパ		適宜	面取り用
	304	弓のこ		1	のこ刃若干 加工不可
	305	定盤		4	
	306	当てずりブロック	15×15×80 程度	1	寸法は参考程度、六面体のみ
	307	ストレートエッジ	8×9×48 程度	1	寸法は参考程度(平面を確認するエッジのある物)
	308	スコヤ	15×70×100 程度	3	寸法は参考程度
	309	けがき針		適宜	
	310	センタポンチ	大小	2	
	311	ハンマ	鉄製	適宜	
	312	プライヤ		適宜	栓ゲージ取り外し用
	313	ピン抜き棒	φ5用 φ8用 φ24用	3	材質形状は自由
	314	オイルストーン		5	加工禁止
	315	三角砥石	60°	2	
	316	ダイヤモンドストーン		適宜	
	317	新明丹		適宜	タンポ付き ブリュウペースト可
	318	チョーク		適宜	やすり用
	319	六角棒スパナ	1.5ミリ 2.5ミリ 3ミリ	適宜	
	320	平行クランプ		1組	シャコ万力不可
321	マグネットVブロック		1	組付け、測定作業のみ使用可	
4 測 定 器 具	401	ノギス	150mm デプス付き	1	ダイヤル、デジタル式可
	402	スケール	150mm	1	
	403	外測マイクロメータ	0-25 25-50 50-75	3	デジタル式可
	404	内測マイクロメータ	5-30	1	デジタル式可 リングゲージ付き(0点合わせ用)
	405	歯厚マイクロメータ	0-25 25-50	2	デジタル式可
	406	片球マイクロメータ	0-25	1	デジタル式可 棒球面マイクロメータ、片棒マイクロメータでも可
	407	デプスマイクロメータ	0-25	1	デジタル式可
	408	ハイトゲージ	200又は300	1	デジタル式、カウンタ式、ダイヤル式可
	409	ダイヤルゲージ		5	スタンド(5)付き 心出しホルダ使用可
	410	すきまゲージ	0.01 0.02 0.03 及び標準品(1)	10	0.01 0.02 0.03 は3、4枚
	411	栓ゲージ	φ5H6 φ5H7 φ8H7 φ22H6 φ24H6	5	通り側は長くても可 止まり側はなくても可
	412	ブロックゲージ	112個組	1組	112個組の中に無い寸法の物は使用不可
	413	測定用ピン	φ3(2) φ5(12) φ8(3) φ22(1) φ24(1)	19	つまみ付き可(つまみ部は研削不可)長さは適宜
	414	角ゲージ	5用(1) 6用(2) 10用(1) 16用(1) 20用(1) 22用(2)	8	
5 雑 品	501	保護めがね		適宜	
	502	手袋		適宜	機械作業では使用不可
	503	薄紙		適宜	
	504	切削油 防錆油 潤滑油		適宜	油差し 油缶 油はけを含む ※グリスは禁止
	505	洗浄油		適宜	容器含む
	506	ウエス		適宜	
	507	マジックインキ		適宜	
	508	筆記具		適宜	テープ 電卓 手鏡 コンパス(けがき用)を含む
	509	ドライバ	プラスドライバ マイナスドライバ	適宜	精密ドライバ使用可
	510	レンチ		1式	メガネレンチでも可
	511	六角棒スパナ		1式	
	512	ワゴン		1式	
	513	やすり収納棚		1式	
	514	照明器具		1式	

# 第56回技能五輪全国大会「精密機器組立て」職種 会場設備基準参考

区分	品名	寸法または規格		1人当たりの数量	備考	
設備	作業台	幅1500×奥行900×高さ750		一式	照明付き エアガン付き バイスは作業台に固定 保護口金付き	
		バイス	JIS呼び寸法100			
	旋盤	メーカー	理研製鋼		一式	手元照明付き 図面立て付き 作業台付き エアガン付き
		型式	RBL-51			
		ベッド上振り(mm)	280			
		センタ間距離(mm)	500			
		主軸回転数(min <sup>-1</sup> )	無段変速50～3000			
		送り速度(m/min)	無段変速10～300			
		芯押し台穴テーパ	MT-No.2			
	フライス盤	メーカー	理研製鋼		一式	手元照明付き エアガン付き 作業台付き 切粉カバー付き
		型式	RTM-2			
		主軸穴テーパ	NT-No.40			
		主軸前後ストローク(mm)	150			
		テーブル左右ストローク(mm)	240			
		テーブル上下ストローク(mm)	340			
		主軸回転数(min <sup>-1</sup> )	1900・1200・950・750			
			600・475・375・300			
			235・190・150・95			
	送り速度(m/min)	9.5～475 16段階				
	平面研削盤	メーカー	黒田精工		一式	手元照明付き 作業台付き エアガン付き エアブローボックス付き 油圧温度調整機能付き 砥石: CX60F
型式		GS-30HL				
テーブル左右ストローク(mm)		400				
テーブル前後ストローク(mm)		200				
主軸上下ストローク(mm)		320				
マグネットチャック寸法(mm)		300×150				
主軸回転数(min <sup>-1</sup> )		1000～3000				
テーブル往復速度(m/min)		3～25				
砥石寸法(mm)		205×19×50.8				
ハンドプレス			共用			
工具	【旋盤用】					
	コレットチャック	φ3～10 1ミリとび φ12～24 2ミリとび 計15本		各一個		
	専用工具	スパナ・ハンドル等		一式		
	【フライス盤用】					
	コレットチャック	ストレートコレットφ5、φ6、φ8、φ10、φ12 テーパコレットφ16 計6本		各一個		
	マシンバイス	口金高さ(mm)	40		一式	スイベルベース付き
		口の開き(mm)	80			
		口金幅(mm)	110			
	専用工具	スパナ・ハンドル等		一式		
	【平面研削盤用】					
脱磁器			一台			
専用工具一式	スパナ等		一式			

公表

## 技能五輪「精密機器組立て」職種 採点概要

機能点50点 + 部品点50点 - 減点 = 100点

機能点	項目	箇所数
	約20	約38

部品点	部品数	測定箇所数
	17	約67

減点	危険な作業、変更点未対応、図面にない加工、きず、見栄えの悪さなど
----	----------------------------------